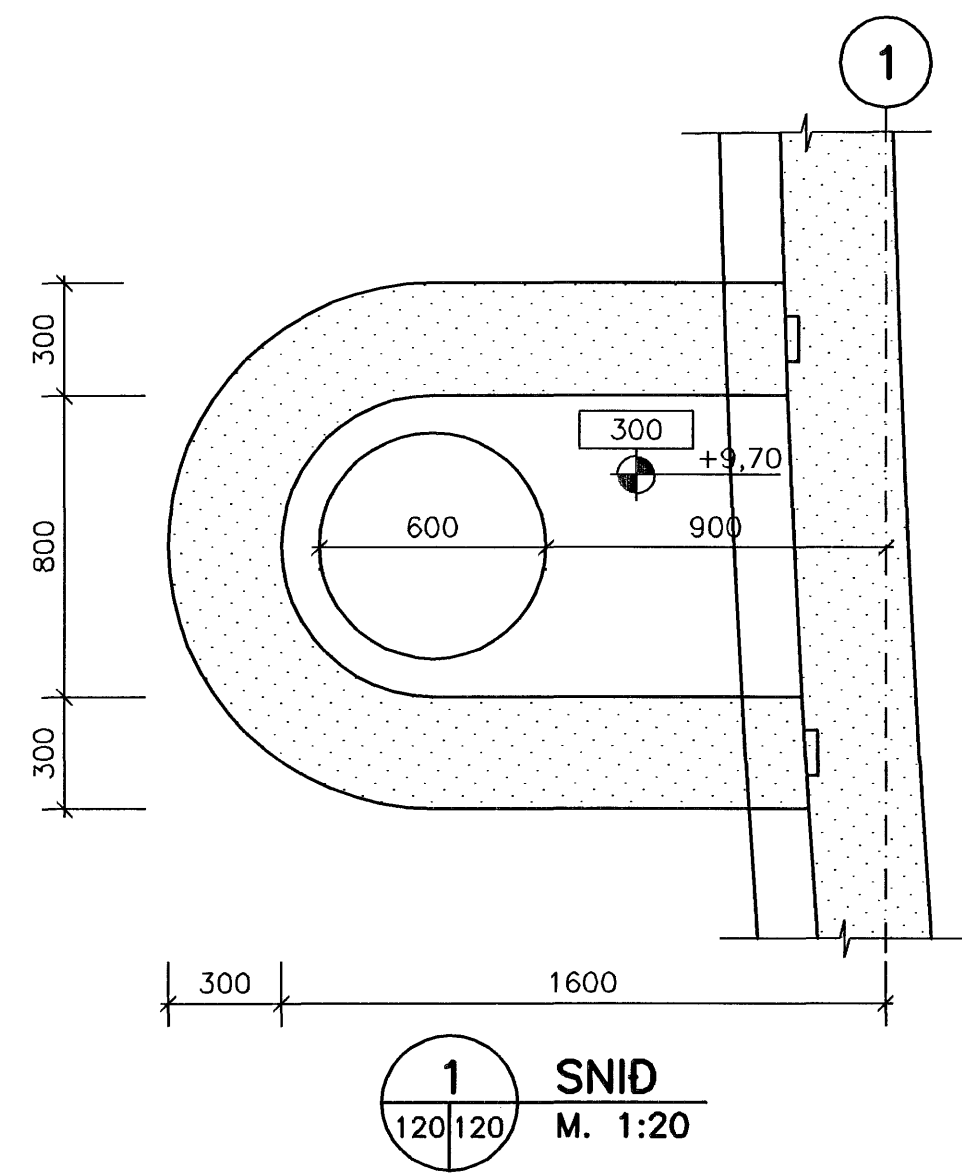
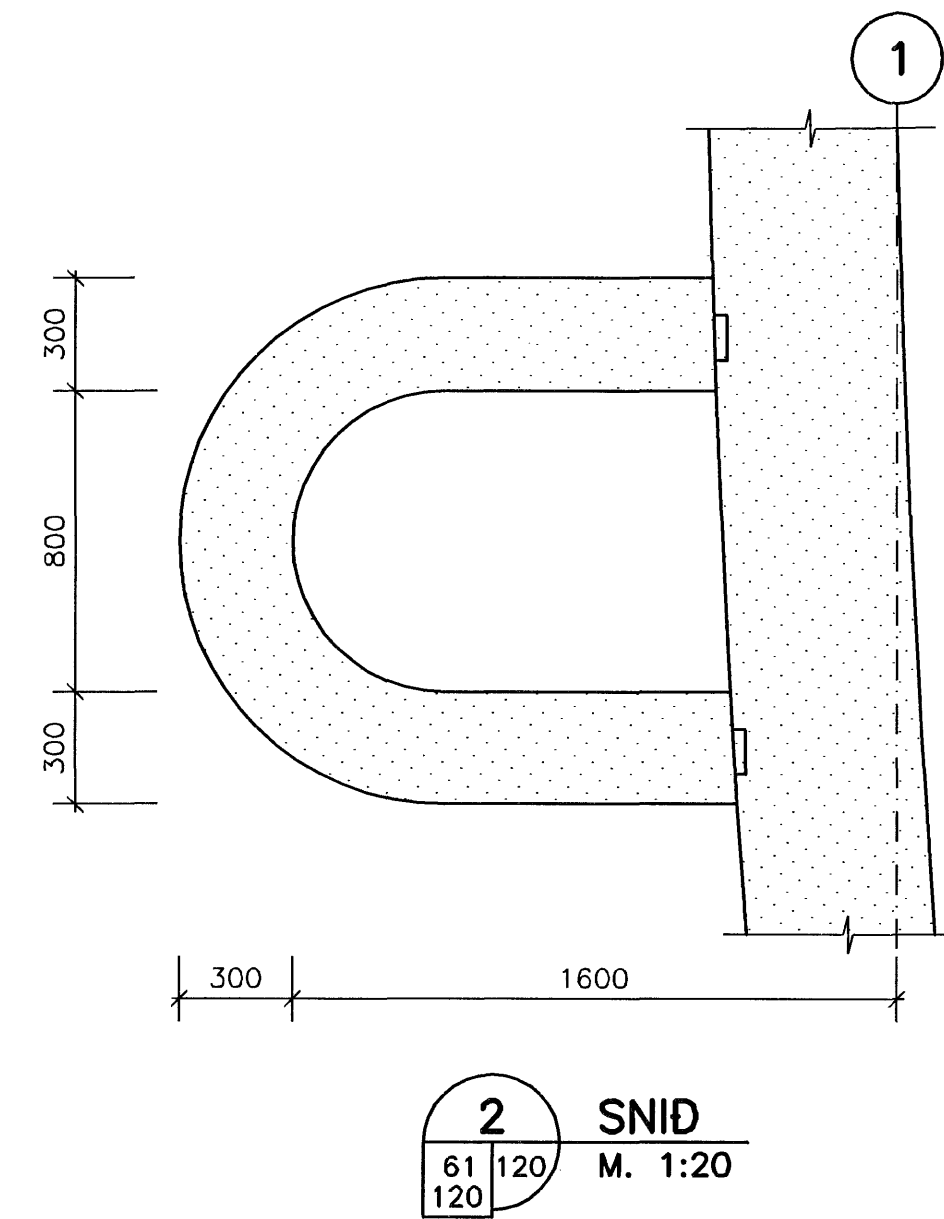


1 HLIÐARMYND-RÝMI UNDIR SKORTSTEINI
61 | 120 M. 1:20



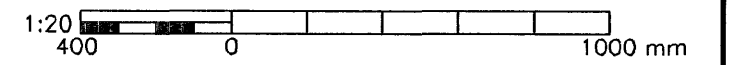
1 SNID
120 | 120 M. 1:20



2 SNID
61 | 120 | 120 M. 1:20

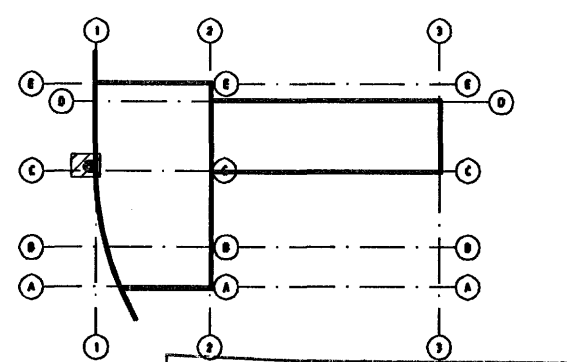
Artun samráðgjafarönnuðar
Reyni Almann
240448-2467

VERKTEIKNING



Br.	Daga.	Eðli breytingar	Hannað	Althugað

Samb. Kl.



Byggingafræðingur Hafnarfjarðar
Alfreitt Þann
27. JULÍ 2006

Almenna
verkfræðistofan
Fellsmla 26 - 108 Reykjavík
S: 580 8100 - Fax: 580 8101
av@almenna.is - www.almenna.is

HRAUNSVÍK, HAFNARFIRÐI
DÉLU- OG HREINSISTÖÐ, BURDARVIRKI
PLATA/RÝMI UNDIR STÁLSKORSTEINI
HLIÐARMYND OG SNID

Hannað SF | Althugað GS | M. 1:20

Samb. *Guðni Sigurðsson* Kl. 031147-3829

Daga. 28.04.06 Nr. 1370-M-120

Artunir & teikningar eru á öbyrð Almennu verkfræðistofunnar hf. kt. 470671-0179