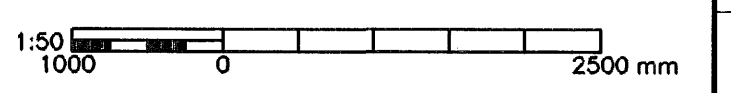


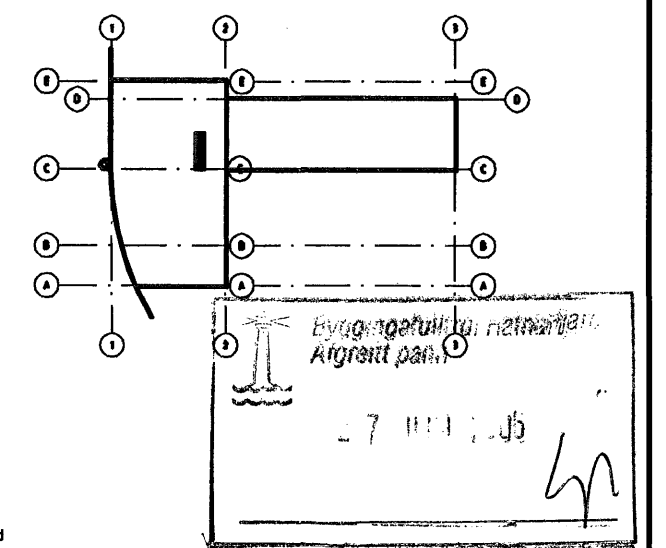
Artun softramingshönnuð
Ragnheiður Adalsteinsson
 240448-2469

VERKTEIKNING



Br.	Dags.	Efni breytingar	Hannað	Athugað

Samb. Kl.



Lýðingamynd

Almenna
 verkfræðistofan
 Fellsmála 26 - 108 Reykjavík
 Sí: 580 8100 - Fax: 580 8101
 av@almenna.is - www.almenna.is

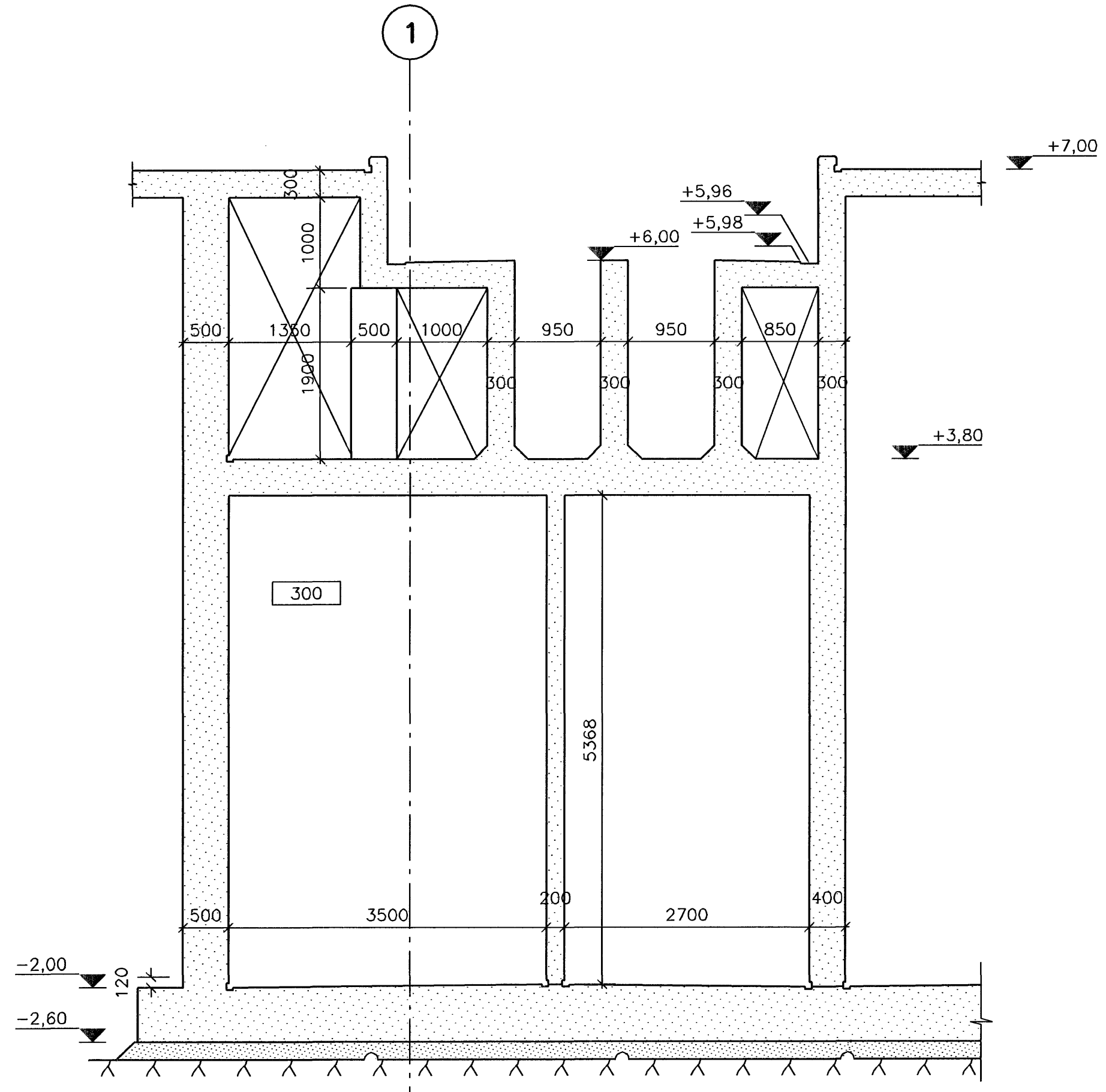
HRAUNSVÍK, HAFNARFIRÐI
 DÆLU-OG HREINSISTÖÐ, MÁLTEIKNING
 VEGGUR Í MÁTLÍNU 2 -4,15
 HLIDARMYND

Hannað SF Athugað GS M. 1:50

Samb. *Guðlaugur Þorgeirsson* Kl. 031147-3829

Dags. 28.04.06 Nr. **1370-M-87**

Artunir á teikningu eru á öbyrgð Almennu verkfræðistofunnar hf. kl. 470671-0179



HLIDARMYND, VEGGUR Í LÍNU 2 -4,15
 M. 1:50