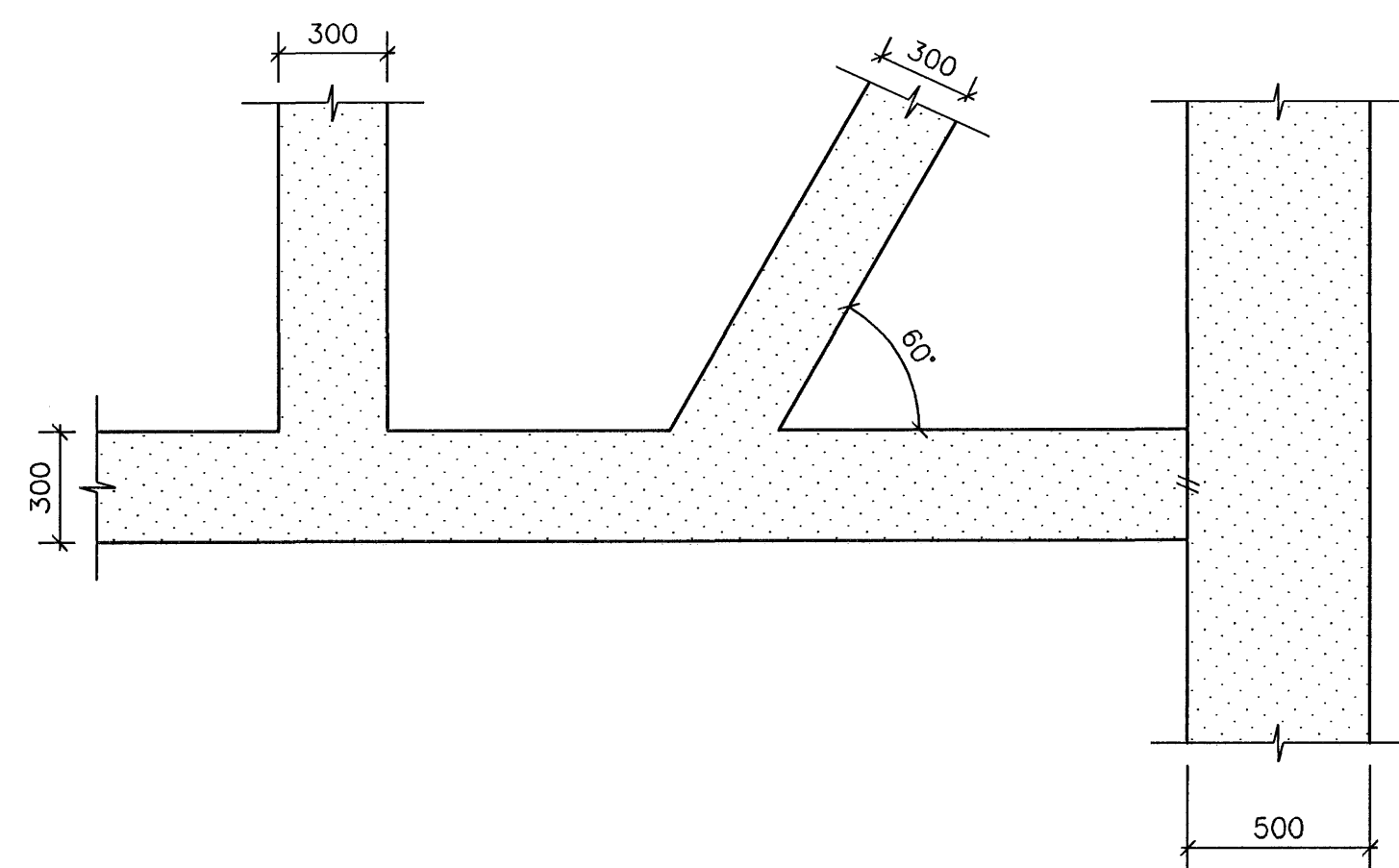


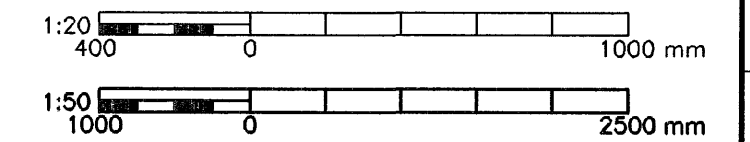
— HLIÐARMYND, VEGGUR Í LÍNU D +7,85
 — 85 M. 1:50



1 SNIÐ
 85 85 M. 1:20

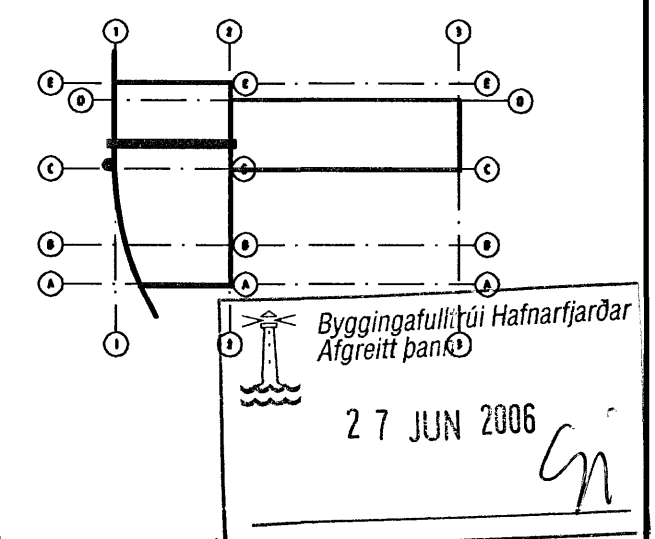
Artun samráðingarnúmer
Regin Almann
 240448-2469

VERKTEIKNING



Br.	Dags.	Eðli breytingar	Hannað	Althugað

Samb. Kl.



Lýðingamynd

Almenna
 verkfræðistofan
 Fellsmúla 26 - 108 Reykjavík
 S: 580 8100 - Fax: 580 8101
 av@almenna.is - www.almenna.is

HRAUNSVÍK, HAFNARFIRÐI
 DÆLU-OG HREINSISTÖÐ, MÁLTEIKNING
 VEGGUR Í MÁTLÍNU D +7,85
 HLIÐARMYND OG SNIÐ

Hannað SF | Althugað GS | M. 1:50/1:20

Samb. *Guðni Sigurðsson* Kl. 031147-3829

Dags. 28.04.06 Nr. 1370-M-85

Artanir & teikningu eru óþvingð Almennu verkfræðistofunni hf. kt. 470671-0179