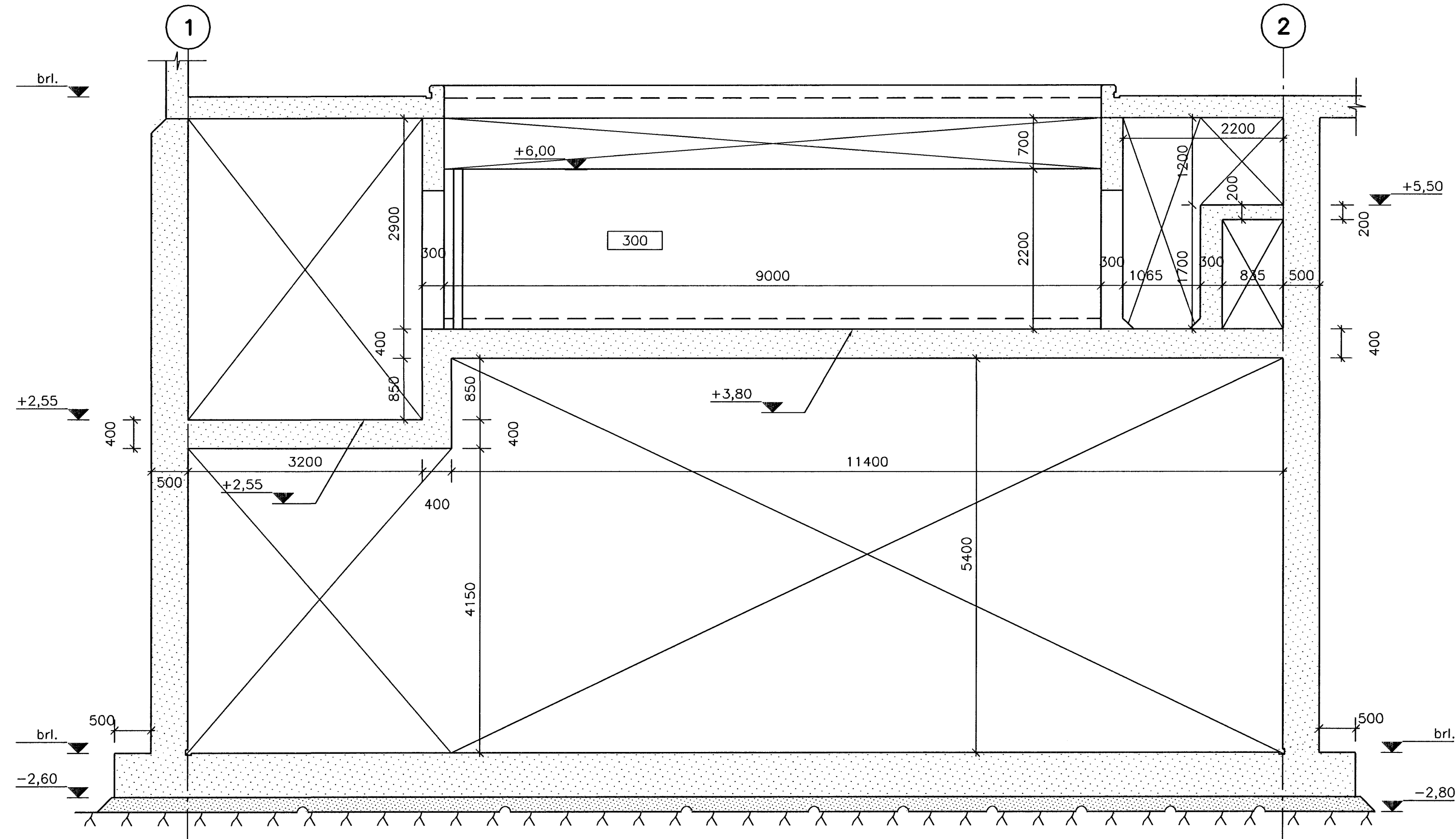
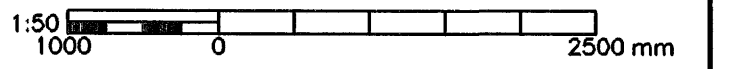


Artun samræmið afhentun
Almenna
 240448-2469

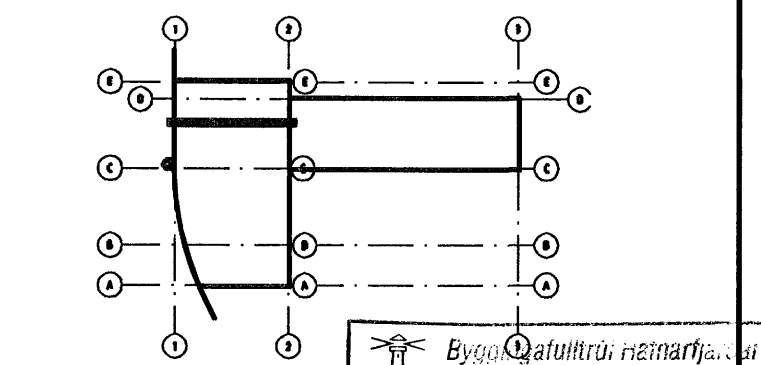


HLIDARMYND, VEGGUR Í LÍNU D +6,60
 M. 1:50

VERKTEIKNING



Br.	Dags.	Eðli breytingar	Hönnuð	Althugið



Byggingarritun
 27. JUN 2006

Almenna
 verkfræðistofan
 Fellsmúla 26 - 108 Reykjavík
 Sí: 580 8100 - Fax: 580 8101
 av@almenna.is - www.almenna.is

HRAUNSVÍK, HAFNARFIRÐI
 DÆLU-OG HREINSISTÖÐ, MÁLTEIKNING
 VEGGUR Í MÁTLÍNU D +6,60
 HLIDARMYND

Hönnuð SF	Althugið GS	M. 1:50
Samþ. <i>Kylli Sigurðsson</i>	kl. 031147-3829	
Dag. 28.04.06	Nr. 1370-M-84	

Artunir & teikningar eru ó bryggð Almennu verkfræðistofunni hf. kt. 470671-0179