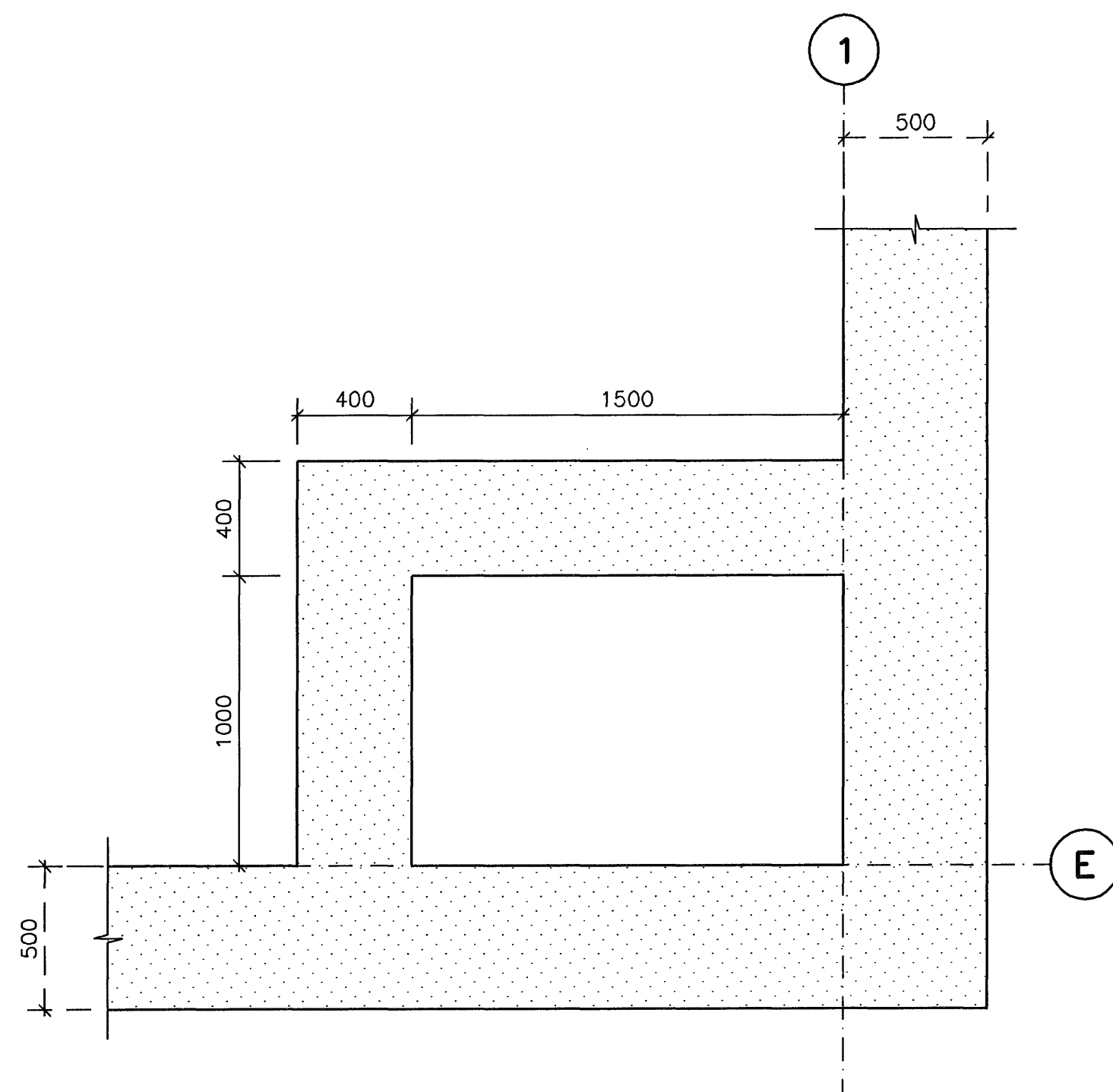


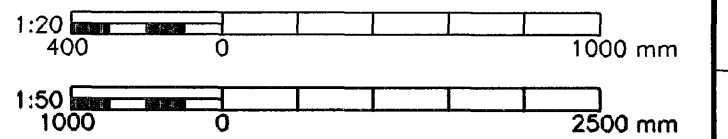
HLIDARMYND
M. 1:50



SNID
M. 1:20

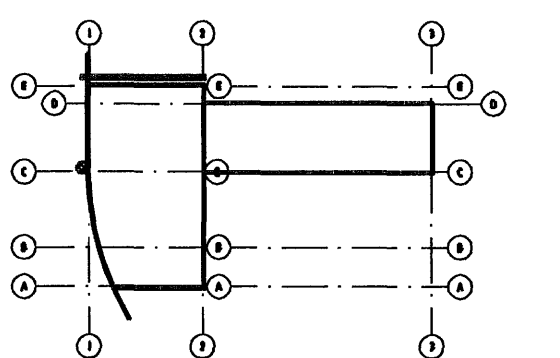
Artun skráningarskrá
Reynir Adamic
 240448-2469

VERKTEIKNING



Br.	Dags.	Eðli breytingar	Hannöð	Athugið

Samb. Kl.



Byggingafulltrúi Hafnarfjarðar
 Afgreitt þann
 27 JUN 2006

Almenna
 verkfræðistofan
 Fellsmúla 26 - 108 Reykjavík
 S: 580 8100 - Fax: 580 8101
 av@almenna.is - www.almenna.is

HRAUNSVÍK, HAFNARFIRÐI
 DELU- OG HREINSISTÖÐ, MÁLTEIKNING
 VEGGUR Í MÁTLINU E
 HLIDARMYND OG SNID

Hannöð SF	Athugið GS	M. 1:50/1:20
Samb. <i>Cyflí Sigurðsson</i>	Kl. 031147-3829	
Dags. 28.04.06	Nr. 1370-M-60	

Artunir & teikningar eru ó skýrð Almenna verkfræðistofunni hf. kl. 470671-0179