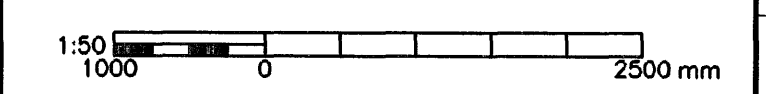


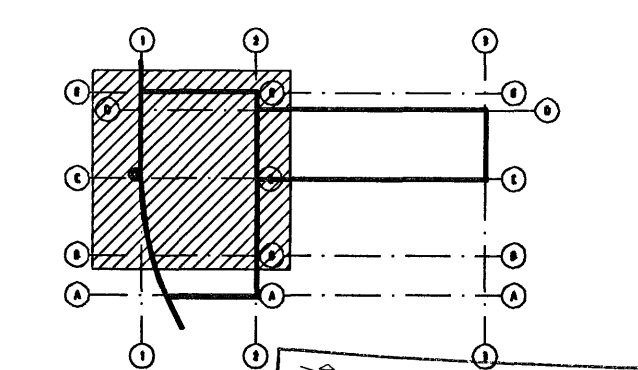
Artur samþingartíðnubor  
*Myrta Adamsen*  
 240448-2409

**Skýringar**  
 Sjá skýringar fyrir innsteyptar pípur á teikningu 1370-M-10.  
 Sjá innsteypt gólfriðurféll á teikningum 1370-V-08 til 1370-V-11.

**VERKTEIKNING**



Br.	Dags.	Eftir breytingar	Hannað	Althugið
Samþ.				Kt.



Byggingatillitni Hafnarfjar  
 Algreitt þann  
 27 JUN 2006

**Almenna verkfræðistofan**  
 Fellsmúla 26 - 108 Reykjavík  
 Sí: 580 8100 - Fax: 580 8101  
 av@almenna.is - www.almenna.is

**HRAUNSVÍK, HAFNARFIRDI**  
 DÆLU-OG HREINSISTÖÐ, MÁLTEIKNING  
 PLATA I +7,00  
 GRUNNMYND

Hannað SF	Althugið GS	M. 1:50
Samþ. Gylfi Sigurðsson	Kt. 031147-3829	
Dags. 28.04.06	Nr. 1370-M-40	

Antarir á teikningu eru á bærð Almennu verkfræðistofunnar hf. kt. 470871-0179