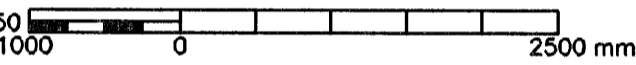


Áritun samráðingardönnuðar
Ragnar Adamsen
 240448-2409

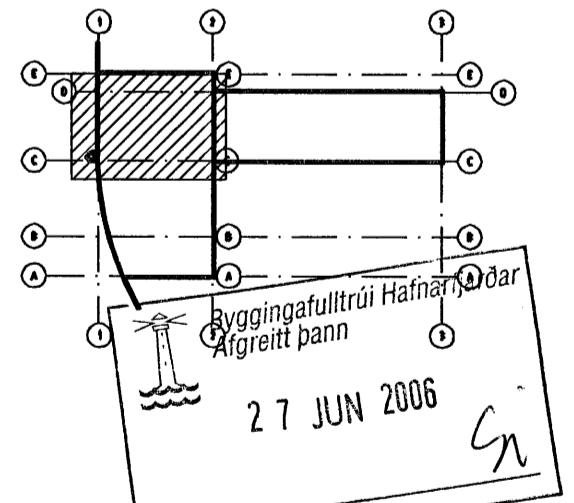
Skýringar
 Sjá skýringar fyrir innsteyptar pípur á teikningu 1370-M-10.
 Sjá innsteypt gólfniðurföll á teikningum 1370-V-08 til 1370-V-11.

VERKTEIKNING



Br.	Daga.	Eðli breytingar	Hannað	Athugið

Samb. Kl.



Almenna verkfræðistofan
 Fellsmúla 26 - 108 Reykjavík
 S: 580 8100 - Fax: 580 8101
 av@almenna.is - www.almenna.is

HRAUNSVÍK, HAFNARFIRÐI
 DÆLU-OG HREINSISTÖÐ, MÁLTEIKNING
 PLATA Í +2,55/+3,80
 GRUNNMYND

Hannað SF	Athugið GS	M. 1:50
Samb. Gylfi Sigurðsson	Kl. 031147-3829	
Daga. 28.04.06	Nr. 1370-M-30	

Áritunir á teikningu eru á ábyrgð Almennu verkfræðistofunnar hf. M. 470671-0179