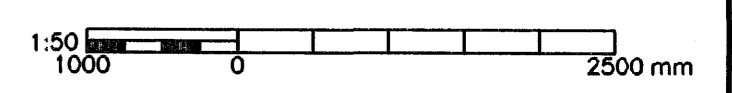


GRUNNMYND-FITUSKILJA
M. 1:50

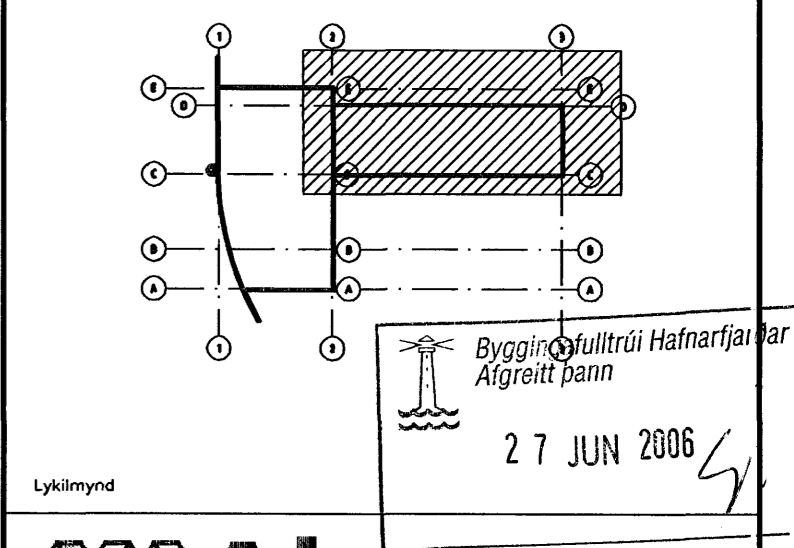
Kritun og framfarir
Byggingu
240448-2469

Skýringar
Sjá skýringar fyrir innsteyptar pípur á teikningu 1370-M-10.
Sjá innsteypt gólfniðurföll á teikningum 1370-V-08 til 1370-V-11.

VERKTEIKNING



Br.	Daga.	Edli breytingar	Hannað	Athugað



Almenna verkfræðistofan
Féllsmála 26 - 108 Reykjavík
S: 580 8100 - Fax: 580 8101
av@almenna.is - www.almenna.is

HRAUNSVÍK, HAFNARFIRDI
DÆLU-OG HREINSISTÖÐ, MÁLTEIKNING
FITUSKILJA
GRUNNMYND

Hannað SF	Athugað GS	M. 1:50
Samp. <i>Gylfi Sigurðsson</i> kl. 031147-3829		
Daga. 28.04.06	Nr. 1370-M-20	

Áritunir og teikningar eru á ábyrgð Almennu verkfræðistofunnar hf. kt. 470671-0179