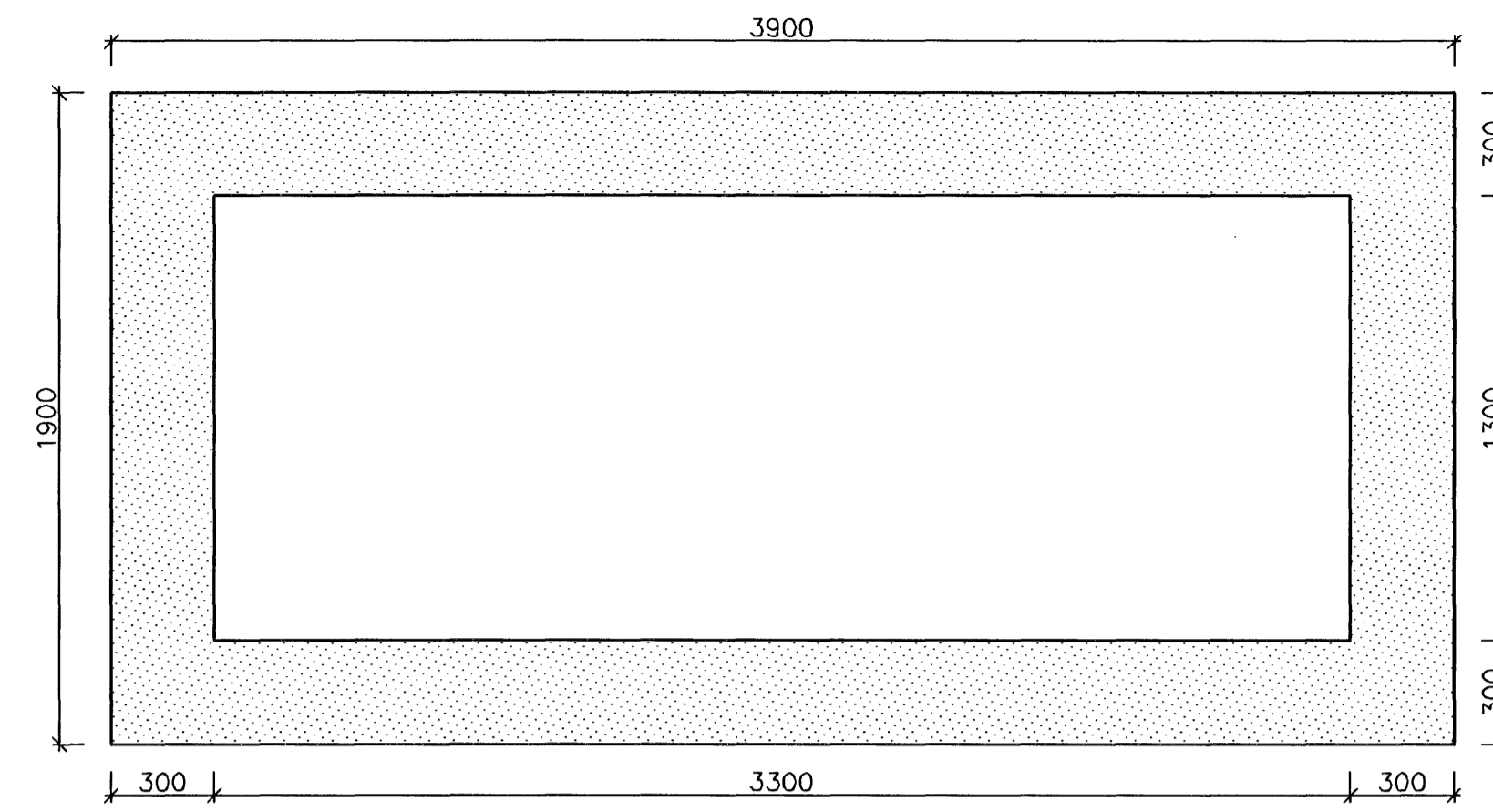
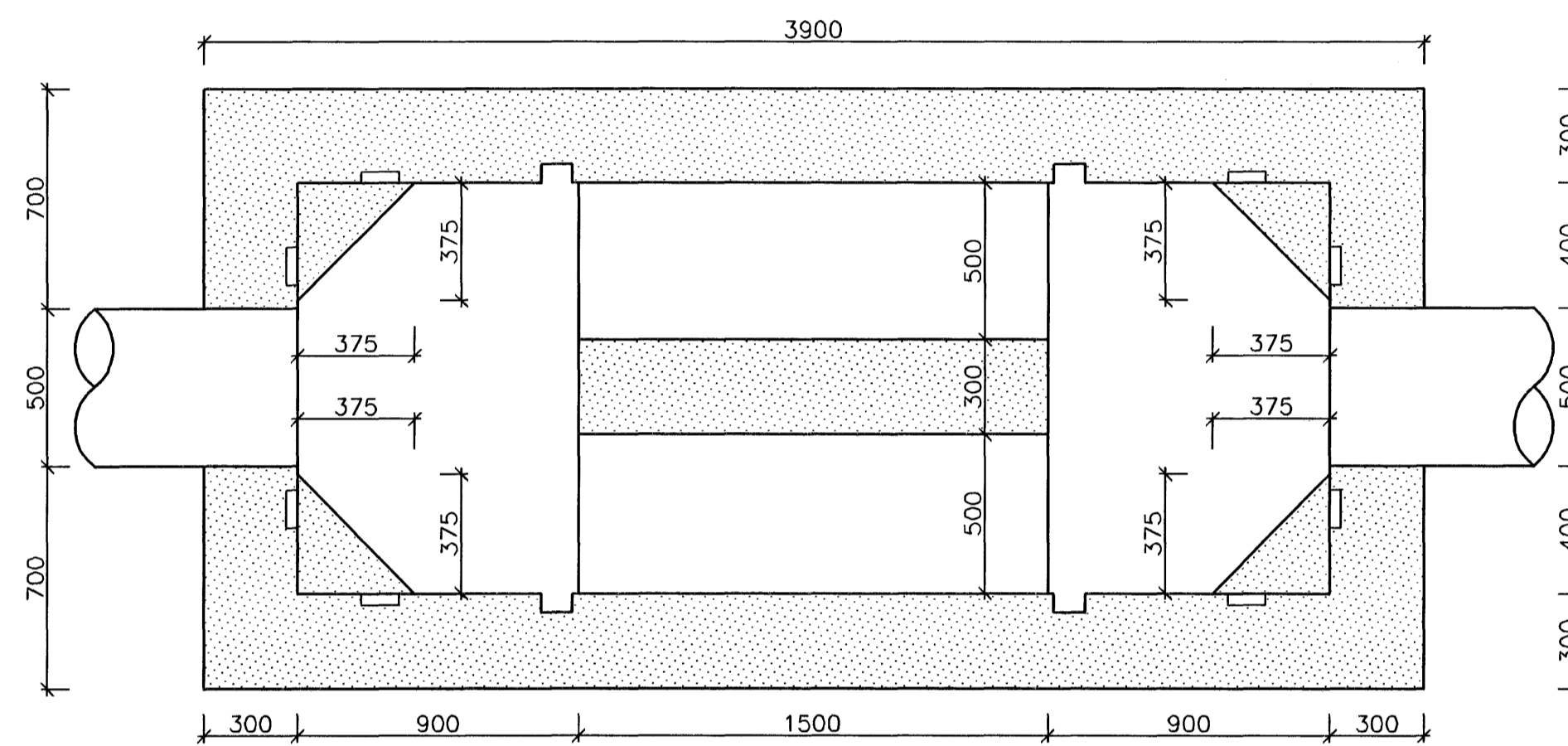


HLIDARMYND
M 1:20



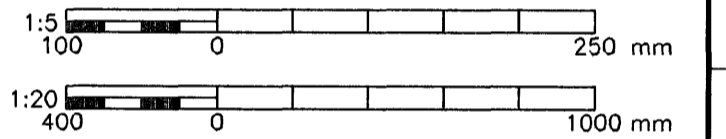
1 SNID 1 +5,00
M 1:20



2 SNID 1 +0,85
M 1:20

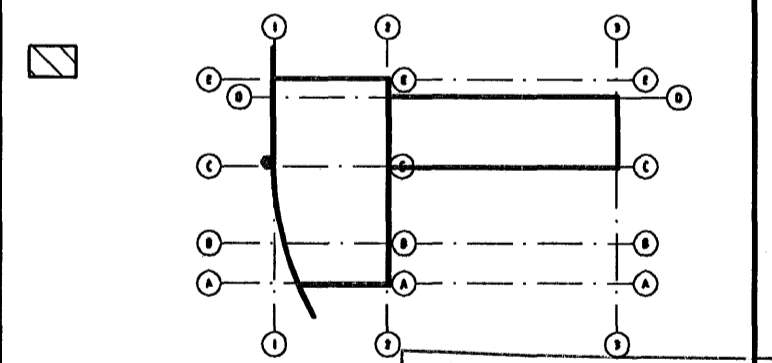
Antun samráðingsskjal
Rymir Halamiu
240448-2409

VERKTEIKNING



Br.	Daga.	Eðli breytingar	Hönnuð	Althugað

Samp. kt.



Byggingafulltrúi Hafnarvæðing
Algreitt þann
27 JUN 2006

Almenna verkfræðistofan
Fellsmúla 26 - 108 Reykjavík
S: 580 8100 - Fax: 580 8101
av@almenna.is - www.almenna.is

HRAUNSVÍK, HAFNARFIRDI
DELU- OG HREINSISTÖÐ, BURDARVIRKI
GRJÓTGILDRÁ
HLIDARMYND OG SNID

Hönnuð ML	Althugað GS	M. 1:20/1:5
Samp. Gylfi Sigurðsson	kt. 031147-3529	

Daga. 28.04.06 Nr. **1370-M-17**

Áritanir & tekiþingur eru á höfund Almennu verkfræðistofunum hf. kt. 470671-0179