

GRUNNMYND-BOTNPLATA  
M.1:50

Artun samræmingarnúmer

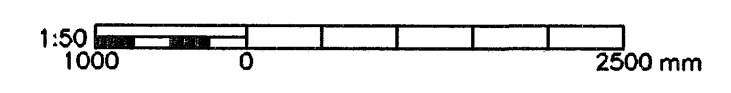
Gylfi Sigurðsson

**Skýringar fyrir innsteyptar pípur**

- IP: Innsteypt pípa
- GP: Innsteypt gegnumtakspípa
- L: Pípa fyrir loftfræslagnir
- P: Pípa fyrir pípulagnir
- MK: Miðjukóti
- BK: Botnkóti

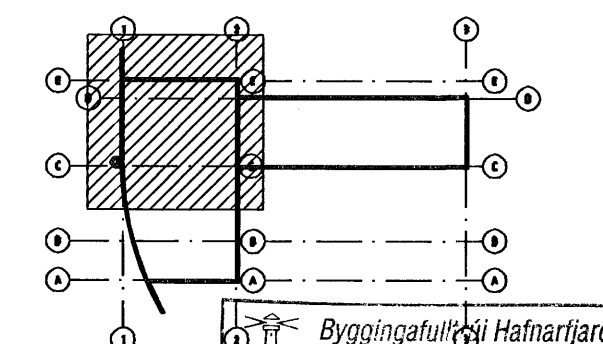
Sjá innsteypt gölfniðurföll á teikningum 1370-V-08 til 1370-V-11.

**VERKTEIKNING**



Br.	Dags.	Eðli breytingar	Hannab	Athugab

Samþ. KL



Byggingatillit Hafnarfjarðar  
Afgreitt þann  
2.7 JUN 2006

**Almenna verkfræðistofan**  
Fellsmúla 26 - 108 Reykjavík  
S: 580 8100 - Fax: 580 8101  
av@almenna.is - www.almenna.is

**HRAUNSVÍK, HAFNARFIRDI  
DÉLU-OG HREINSISTÖÐ, MÁLTEIKNING  
BOTNPLATA | -2,00  
GRUNNMYND**

Hannab SF	Athugab GS	M. 1:50
Samþ. Gylfi Sigurðsson	KL 031147-3829	
Dags. 28.04.06	Nr. 1370-M-10	

Artunir á teikningu eru á skyrgöð Almennu verkfræðistofunnar M. kl. 470671-0179