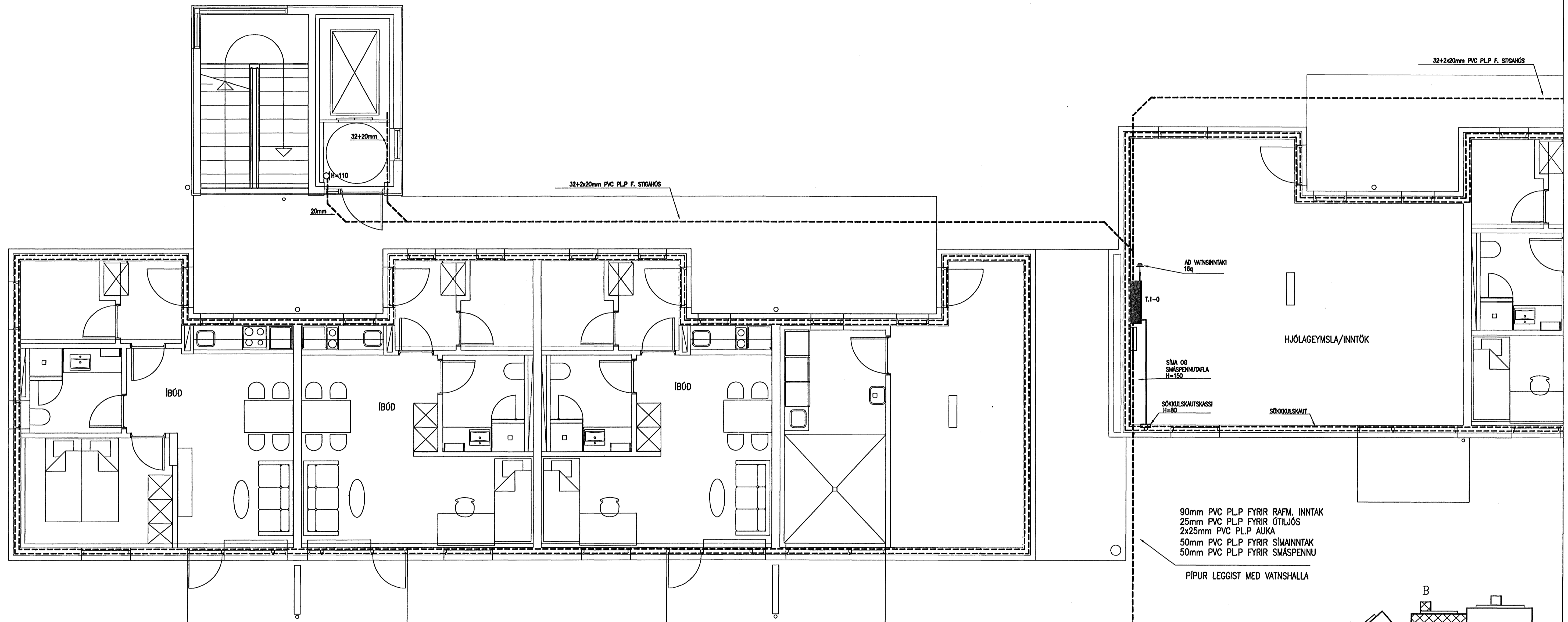
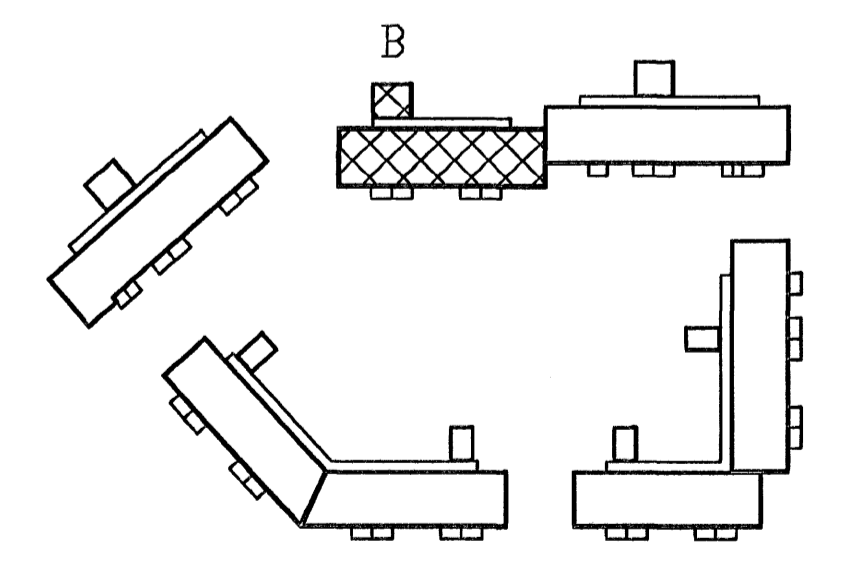


B



90mm PVC PLP FYRIR RAFM. INNTAK  
 25mm PVC PLP FYRIR ÓTLÍÐS  
 2x25mm PVC PLP AUKA  
 50mm PVC PLP FYRIR SÍMANNTAK  
 50mm PVC PLP FYRIR SMÁSPENNU

PIPUR LEGGIST MED VATNSHALLA



**RTK**  
 RAFTEIKNISTOFA  
 THOMAS KAABER

SKÓLAVÖRÐUSTÍG 3  
 S: 552 1266 FAX: 552 8266  
 E-MAIL: rtk@sk3.is  
 KT: 420198-2999

*Gísli Þórisson*  
 Kt. 180657-4809

**BJARKAVELLIR 5B OG 5C**  
**HAFNARFIRDI**  
 GRUNNMYND  
 INNTÖK-SÖKKULSKAUT

d. 31.05.06	Bl.03	AFO4	MKV.1:50
H. JPH	T. JPH	Y. TK	
SAMP. <i>Thomas Kaaber</i>	VERKNR. 1176	TEIKN.NR.H-03	