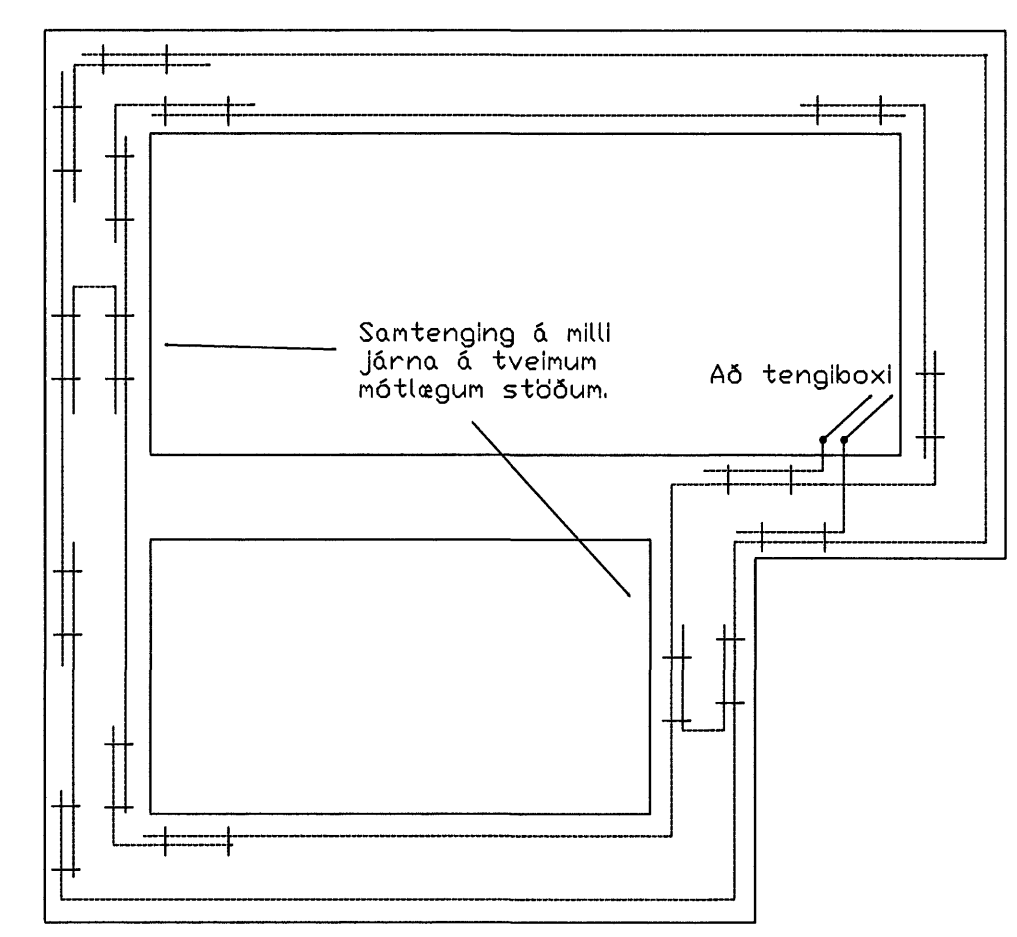
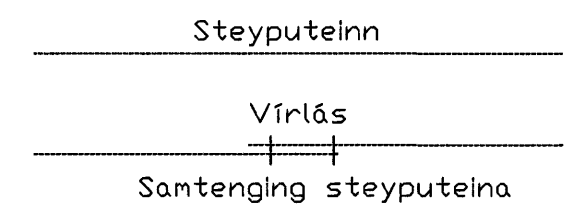




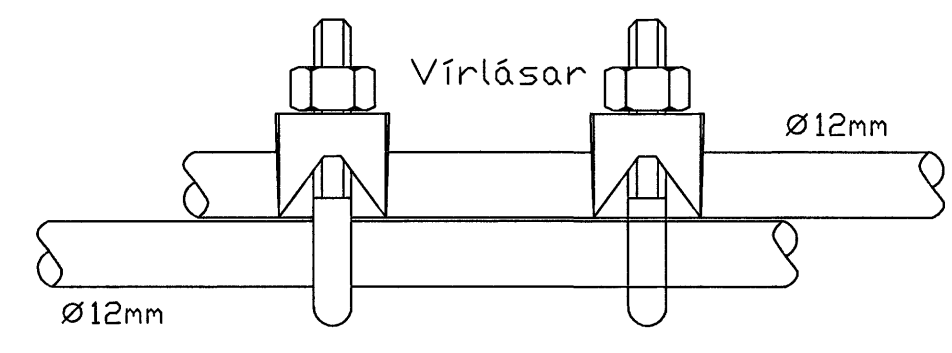
# Sökkulskaut



Grunnmynd sökkulveggja



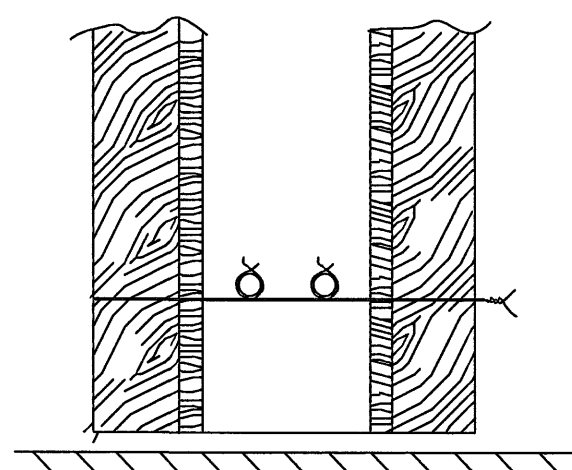
Santenging steyputeina



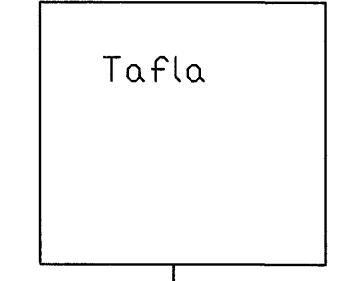
Santenging steyputeina

Setja skal tvo virlása á hver sanskeyti

Tengja skal saman tvö neðstu Járnin í sökkulveggjum allan úthringinn og að upptaki í tengibox. Í raðhús, parhús og hlöstað hús er leiðilegt að tengja sameiginlegan úthring en tengibox og tenging verði við hverja heimtaug.

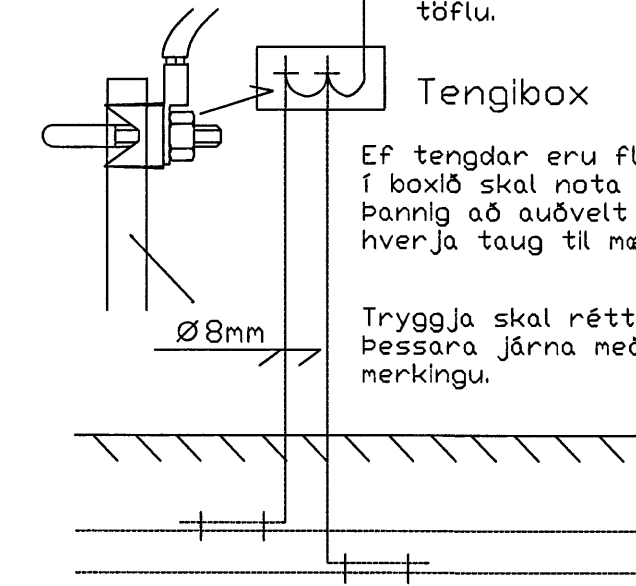


Sníð í sökkulvegg  
Sýnd eru 2 neðstu steypu-  
styrktarjárna í steypunóti  
ofan & neðstu nótvirun.

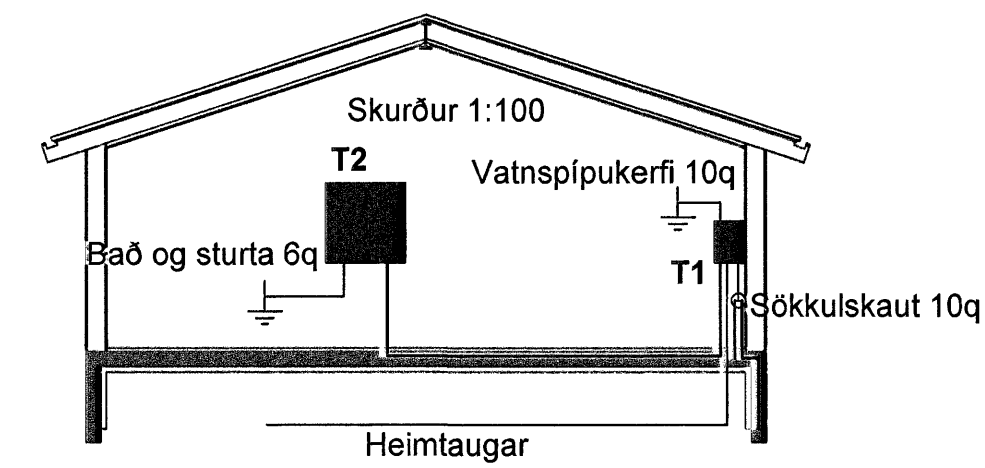


Koparvír í pípu tengist eftir atvikum & PE- eða PEN- skinnu í töflu

Tengibox fyrir sökkulskaut skal ávallt vera sýnilegt og aðgengilegt. Staðsett við vatnsinntök eða undir töflu.



Sníð í töfluvegg



Heimtaugar 2x50mm + 32mm PEH útfyrir lóðamörk

Breytingar	Dags	Yfirfarið
1		
2		

Jóhann Baldursson  
 Löggitur rafverktaki  
 Fjallalind 2 201 Kópavogur  
 S:892-0518  
 straumver@isl.is

Verkefni	<b>Afstaða, skurður, sökkulskaut</b>		
Staður	<b>Drekavellir 39</b>		
Skýring			
Verknúmer		Teiknað	BÓG
Hönnun	JB	Bláð	3 af 4
Mkv	1/100 1/500	Dagsetning	01.08.2006
Kt. 070256-3719			