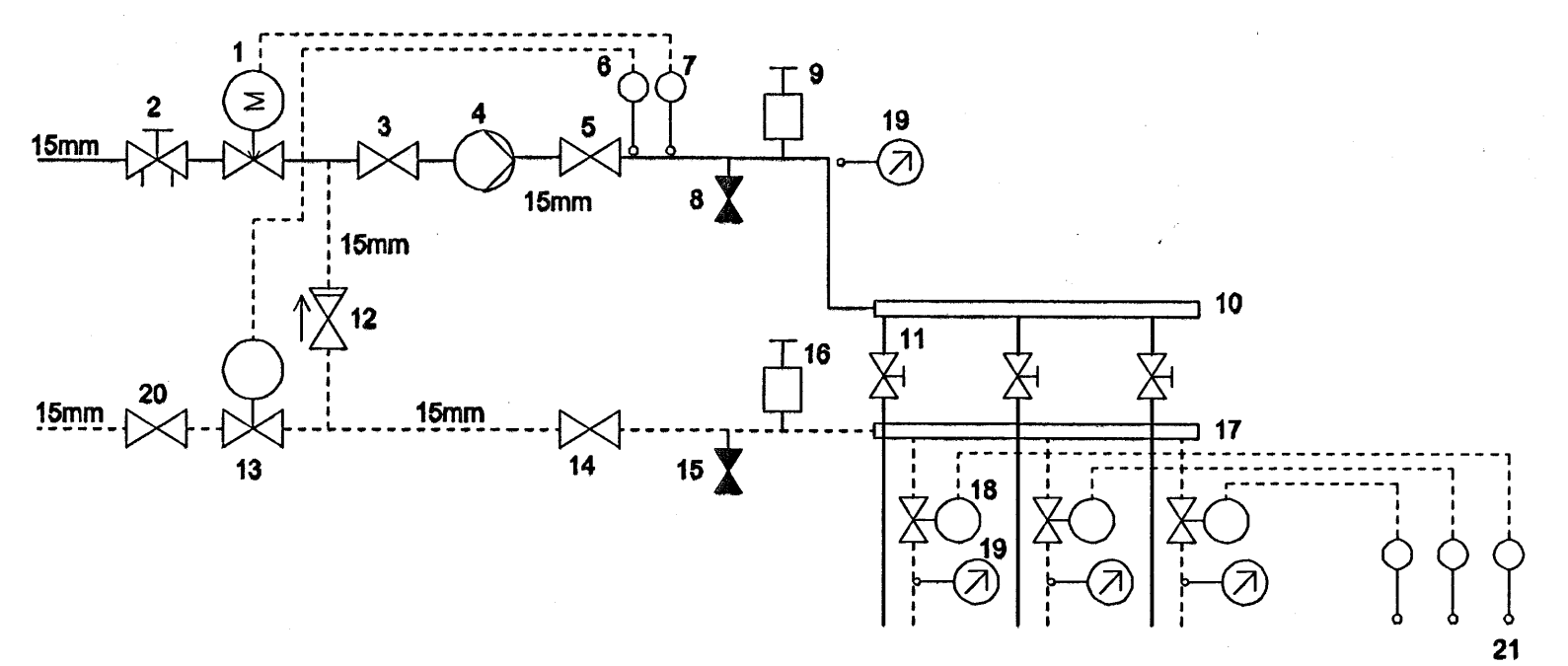


OFNALISTI

NR.	Nauðsynleg afköst [W]	Gerð/hað [mm]	Lengd [mm]	Afköst við $\Delta T=40^{\circ}\text{C}$ [W]	Stúta staðs. 10mm	Stíllitla ofnloka
101	747	(11)/500	1200	758	CD	3
102	569	(11)/500	1000	631	AB	2
103	864	(22)/300	1200	964	CD	3
104	2640	(22)/500	2200	2673	AD	6
105	794	(21)/500	900	810	AD	3
106	171	HANDKL/800	600	363	EF	2
107	171	HANDKL/800	600	363	EF	2
113	591	(11)/500	1000	631	BC	2
114	1685	(21)/700	1400	1625	CD	5
115	1234	(21)/500	1400	1260	AD	4
116	1000	(33)/300	1000	1149	CD	4
116a	800	(22)/400	900	914	CD	2
117	171	HANDKL/800	600	363	EF	2
118	171	HANDKL/800	600	363	EF	2
119	1000	(33)/300	1000	1149	AB	4
120	1234	(21)/500	1400	1260	BC	4
121	1063	(21)/500	1400	1260	AB	3
121a	800	(22)/400	900	914	AB	2
122	1025	(22)/500	1000	1215	CD	3
123	700	(11)/500	1400	884	CD	3
125	1063	(21)/500	1400	1260	CD	4

Á ALLA OFNA KOMI FRAMRÁSALOKAR, STILLITÉ, AFTÆMING OG LOFTSKRÚFA

OPIN GÓLFHITAGRIND



TÆKJALISTI

1. SEGULLOKI 15 MM MEÐ 220V SPÓLU TENGIST HITAROFA (7)
2. STILLILOKI/STRENGLOKI Ø15
3. STOPPLOKI 15 MM
4. DEILA 0,25 U/S 4mVS ÞRÝSTIÞYRD
5. STOPPLOKI 15 MM
6. PREIFARI Á 2 STILLIT Á 45°C (MAX)
7. ÖRYGGISHITAROFI TENGIST 1 STILLIT Á 50°C
8. TÆMINGARLOKI
9. SJÁLÞVIRK LOFTSKRÚFA
10. DEILIGRIND FYRIR GÓLFGEISLASLÓNGUR, FRAMRÁS
11. STILLILOKI (RENNISLÓS U/S), STILLIT SKV. STILLITÓFLU
12. EINSTEFNULOKI 15MM
13. STJÓRNLOKI T.D. DANFOSS RAVV-RAV 10(8 KV=1,2 27-57°C
14. STOPPLOKI 15MM
15. TÆMINGARLOKI
16. SJÁLÞVIRK LOFTSKRÚFA
17. DEILIGRIND FYRIR GÓLFGEISLASLÓNGUR, BAKRÁS
18. STJÓRNLOKI (230VAC) SEM TENGIST VEGGSTILLUM (20)
19. HITAMÆLUR
20. STOPPLOKI 15MM
21. ÞRÁÐLAUSIR VEGGHITASKYNJARAR Í HVERJU RÝMI

SLAUFNA NR.	LENGD m.	VATNSM. flokk	K1
1	32	0.01	SALERNI
2	52	0.01	ANDYRI
3	97	0.03	HJÓN
4	122	0.02	HERB / GANGUR
5	159	0.05	STOFA / ELDHÚS
6	121	0.05	STOFA / ELDHÚS
K1	583	0.17	SAMTALS

Byggingafráttíð Hafnarfjarðar
Algreitt þann
12. AUG. 2005

Þútm. 8. 190554-3419

C	03.08.05	GÓLFHIT BREYTT / TENGRIND,STJÓRNBOUNDR	KMJ	SÁS
B	18.07.05	GÓLFHIT 1. HÆD (BÚÐ 01-02)	KMJ	SÁS
A	11.07.05	BREYTING HITÁ OG HREINLETSLAGNIR	KMJ	SÁS
ÓTG.	DAGS.	BREYTING:	HANNAD	SAMP.
HERJÓLFGATA 36, 38 OG 40 LANGEYRARNÖLUM HAFNARFIRDI			HITA OG HREINLETSLAGNIR 1 HÆD NR.40	
VSB VERKFRÆDISTOFA			Áritun íbgg. hönnuða: Sveinn Aki Sverrisson Kt.230855-5609 Pá. S.M. Þórunn	
BEIARHRAUN 20-220 HAFNARFJÖRÐUR Heimasíða: www.vsb.is • Netfang: vsb@vsb.is Sími: 585-8600 Fax: 585-8610-Kt:710796-2899			Hannað: Áp Teiknað: Áp Mál: 1:50 Yfirfarið: SÁS Dags: 24.01.05 Nr: 04758-P14 C	