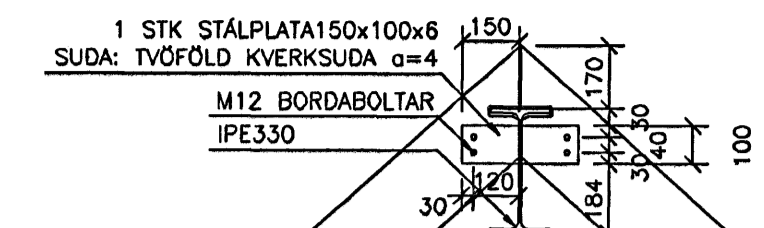
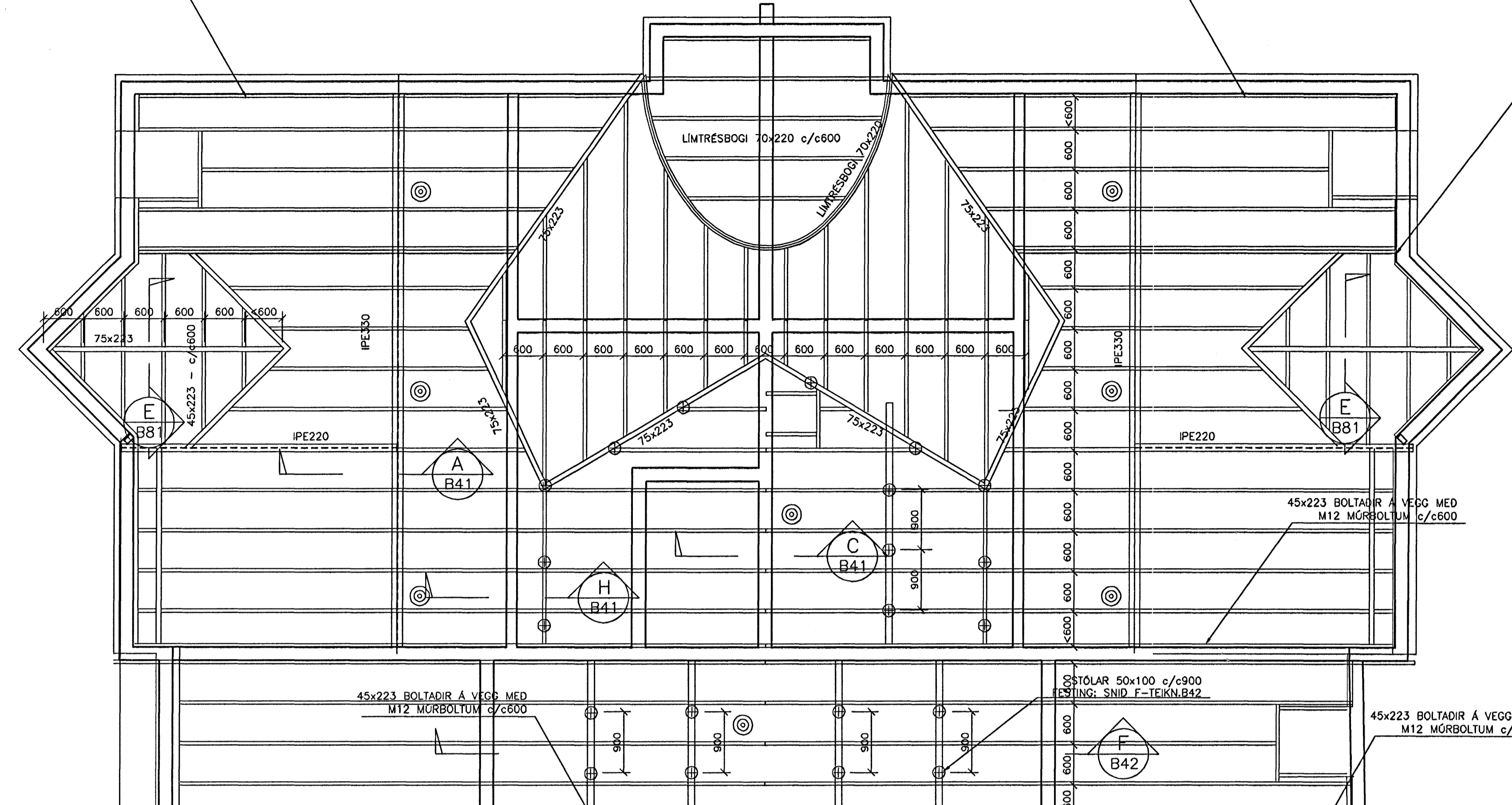


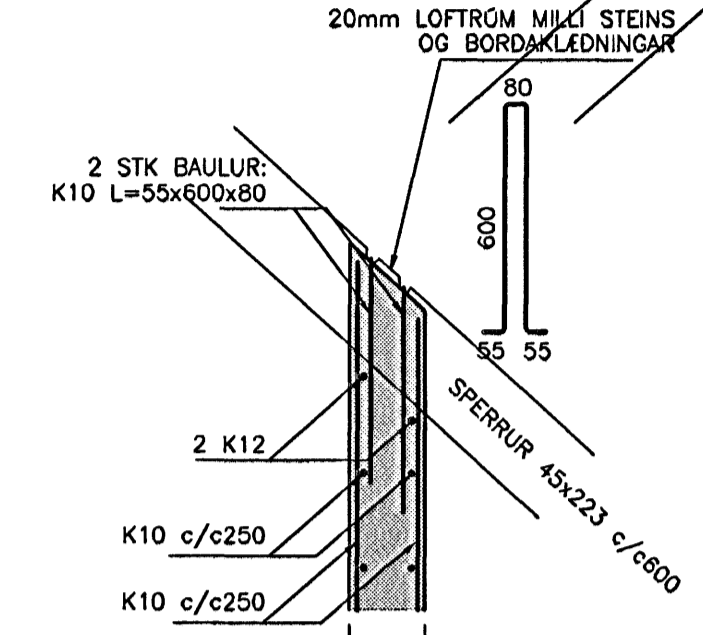
50x220 BOLTADIR Á VEGG MED M12x185 MÚRBOLTUM c/c600

45x223 BOLTADIR Á VEGG MED M12x185 MÚRBOLTUM c/c600

SNID A 1:20



SNID B 1:20



SKÝRINGAR Á STÁLVIKRI: SUÐUKLASSI I TERINGARFLOKKUR 1 S235

LOFTJUN ÞAKS: Í HVERT SPERRUBIL KOMI 2 STK 30mm PLASTRÖR. Í VEGGTOPPA SAMSIDA SPERRU KOMI 30mm PLASTRÖR c/c 600

MILLI STEYPU OG TRÉS KOMI ASFALTPAPPI

TILVÍSANIR: ALMENNAR SKÝRINGAR . . . . . SJÁ BL. NR.04758-B00

(8000) TÁKNAR ÁETLAD MÁL SÉ 8000 OG SKAL MELT Á BYGGINGARSTAD

ÖLL MÁL OG KÓTAR SKULU BORINN SAMAN VID TEIKNINGAR ARKITEKTS, SEM ERU RÁÐANDI.

TIMBURFLOKKAR:

BURÐARVIÐIR: ALLT TIMBUR SKAL VERA AF FLOKKI K18 SKV. ÍST/DS 413 1.ÖTG.1989, NEMA ANNAD KOMI FRAM Á TEIKNINGU.

FESTINGAR:

BOLTAR, SKRÖFUR OG NAGLAR SÉU GALVANISERADIR. UNDIR ALLA BOLTAHAUSA OG RER SEM LIGGJA AD TRÉ SKAL SETJA SKIFUR MED ÞVERMÁL 3d (d = ÞVERMÁL BOLTA).

BORDAKLEDNING OG PAPP

BORDAKLEDNING ER ÚR 25x150 mm BORDUM MED 10mm BILI MILLI BORDA HVERT BORD NEGLIST MED 3 STK 31/80 FERSTRENUM GALVANISERUDUM NÖGLUM Á HVERJIA SPERRU.

NEGLING ÞAKSTÁLS:

ÞÁRÁÐAR ÞAKSTÁLSPLOTUR SKAL NEGLA MED MINNST 16 NÖGLUM Á M2. Á ÞAKBRÖNUM SKAL ÞETTA NEGLINGU UM 50% OG 100% Á HORNUM.

FRÁGANGUR ÞAKSTÁLS:

LÁGBÁRUR Á ÞEIM ENDA SEM LENDIR UNDIR KJALJARNI, SKAL BEYGJAST UPP SEM SAMSVARA TOPPI HÁBÁRU.

SETJA SKAL MINNST 1 ÞAKSAUM Á MILLI NEGLINGARRADA, FESTA SPERRUENÐA VID KVERK-, VALMASPERRU, LIMTRÉS OG MENAS SKAL VERA

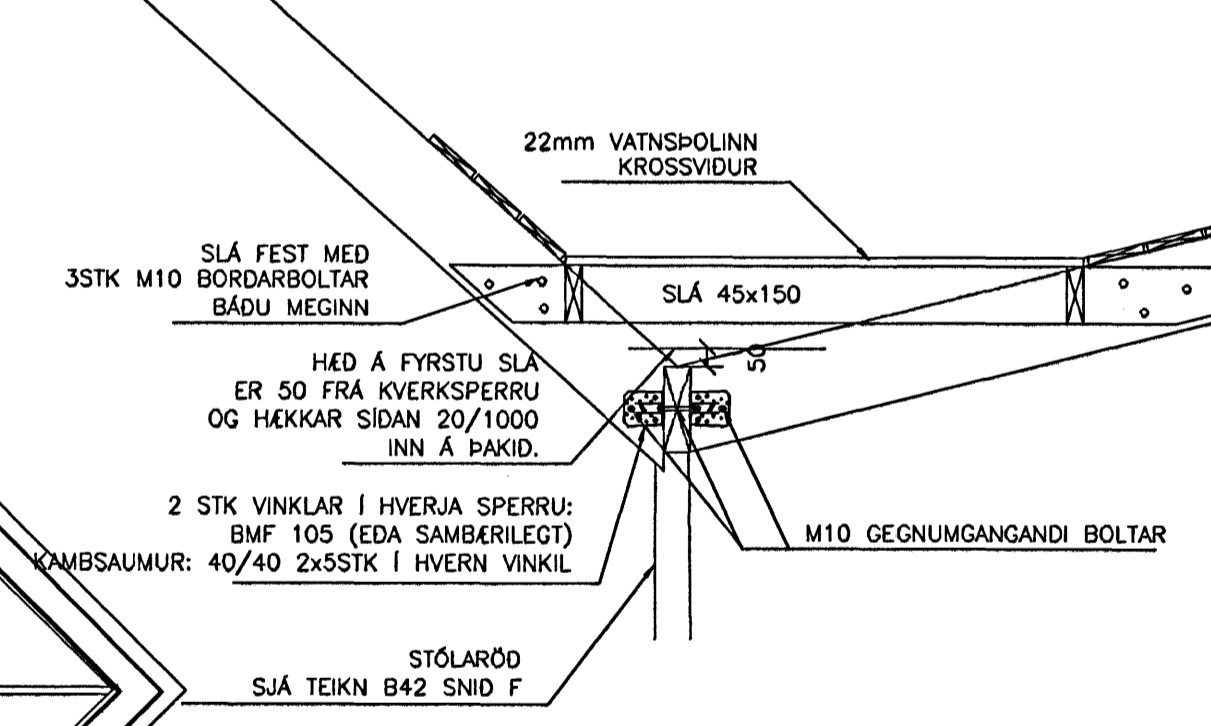
SKÝRINGAR VID FESTINGAR

ALLAR FESTINGAR, SEM EKKI STEYPAST INN, SKULU VERA GALVANISERADAR SVO OG ALLIR NAGLAR.

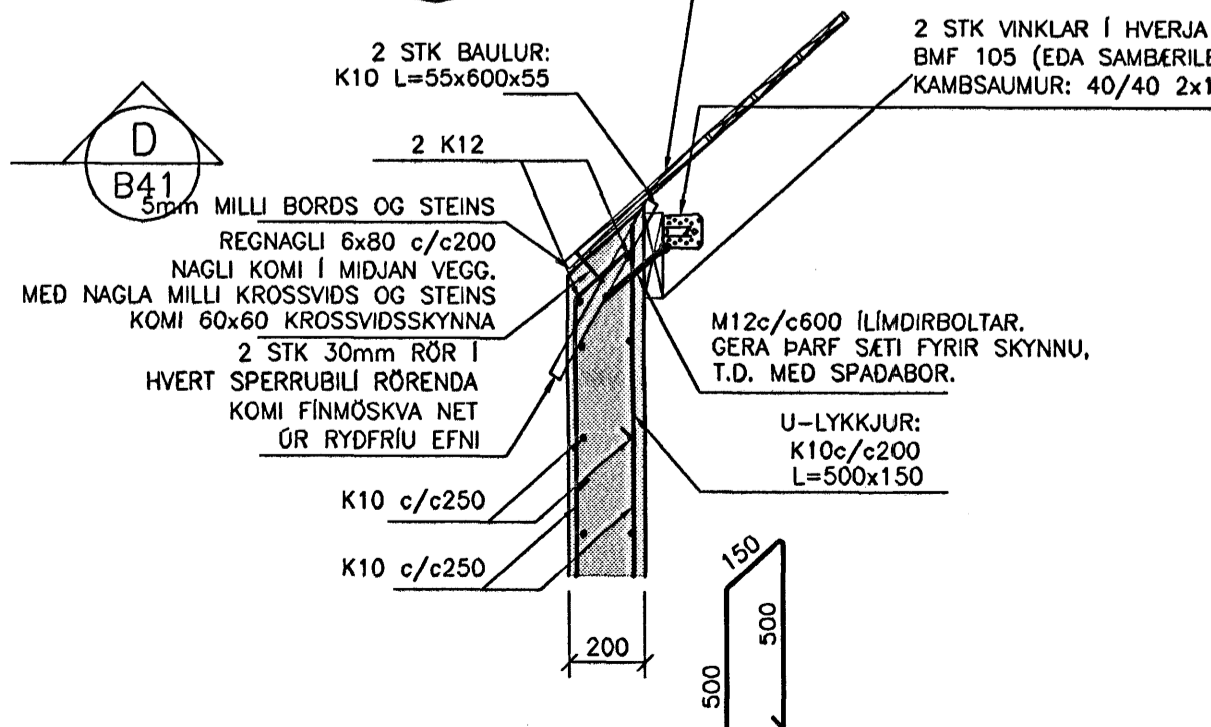
FESTING SPERRUENDA

SAMKVÆMT SNIDI E, TEIKN. B81. ÞAR SEM SPERRUENÐI MYNDAR KRAPT HORN SKAL FESTING VERA Í SAMRÆMI VID SÉRMYND 2 Á TEIKN. B42

SNID H 1:20



SNID D 1:20



Stamp: Byggingisráðgjafi Hafnarfjarðar, 20 JULI 2005, with signature and stamp.

Table with columns: D, C, B, A, ÖTG., DAGS., BREYTING, HANNAD, SAMP. and a section for HERJÓLFSGATA 36, 38 OG 40 HAFNARFIRÐI.

VID MENAS, HORNSPERRUR OG KVERKSPERRUR ERU SETTUR 2 M12x185 MÚRBOLTAR SITT HVORU MEGINN

VID MENAS, HORNSPERRUR OG KVERKSPERRUR ERU SETTUR 2 M12x185 MÚRBOLTAR SITT HVORU MEGINN