

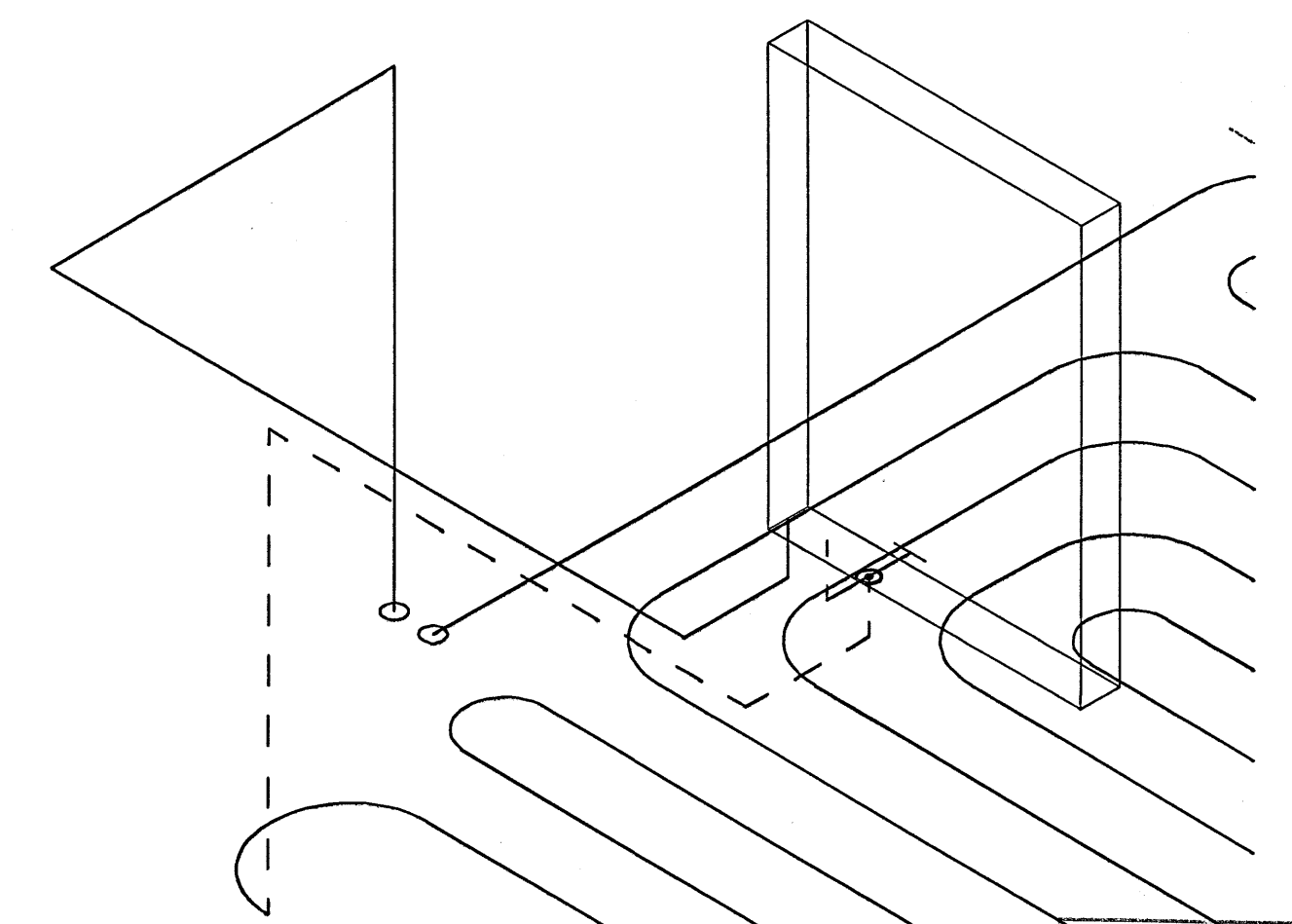
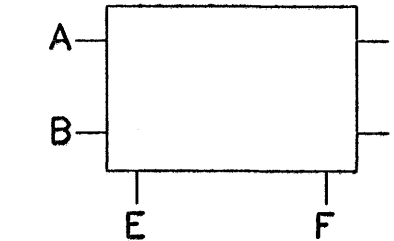
OFNALISTI

NR.	Nauðsynleg afköst [W]	Gerð/hæð [mm]	Lengd [mm]	Afköst við $\Delta T = 40^\circ C$ [W]	Stúta staðs. 10mm	Stíllitla ofnlaka
401	863	(11)/500	1400	884	AB	3
402	652	(11)/500	1100	695	CD	2
403	1584	(33)/300	1400	1608	AB	4
404	2903	(22)/500	2400	2916	BC	6
405	1077	(21)/500	1200	1080	BC	4
406	288	HANDKL/800	600	363	EF	2
407	288	HANDKL/800	600	363	EF	2
408						
409	2903	(22)/500	2400	2916	AD	6
410	1584	(33)/300	1400	1608	CD	4
411	652	(11)/500	1100	695	AB	3
412	863	(11)/500	1400	884	CD	3
413	799	(21)/500	900	810	AD	3
414	1687	(22)/500	1400	1701	AB	5
415	1687	(22)/500	1400	1701	BC	5
416	453	(11)/400	900	472	AB	2
417	1112	(33)/300	1000	1149	AB	4
418	207	HANDKL/800	600	363	EF	2
419	207	HANDKL/800	600	363	EF	2
420	1112	(33)/300	1000	1149	CD	4
421	453	(11)/400	900	472	CD	2
422	1687	(22)/500	1400	1701	AD	5
423	1687	(22)/500	1400	1701	CD	5
424	799	(11)/500	900	810	AB	3
425	785	(11)/500	1400	884	AB	3
Samtals:	27409			28368		

FÆRDUR FERÐUR TEKIN ÖT

Á ALLA OFNA KOMI FRAMRÁSALOKAR, STILLITÉ, AFTÆMING OG LOFTSKRÚFA

OFNATENINGAR:



TENGMÝND GÓLFHITA

Byggingufulltrúi Hálfarfarðar  
Alfreit Benn  
01. NOV. 2005

A	25.10.05	BREYTINGAR HITA OG HREINLETISLAGNIR, SEITUR GÓLFHITA Í BACHERBERGI	PJK	SÁS
ÖTG.	DAGS.	BREYTING:	HANNAD	SAMP.
HERJÓLFSGATA 36, 38 OG 40		HITA OG HREINLETISLAGNIR		
LANGFYRARMÖLUM		4 HÆÐ NR.36		
HAFNARFIRDI		Áritun íbygg. hönnuða: <i>[Signature]</i>		
VSB VERKFRÆÐISTOFA		Sveinn Áki Sverrisson Kt.230855-5609 <i>[Signature]</i>		
BEJARHRAUNI 20-220 HAFNARJÖRDUR		Hönnað: ÁP	Teiknað: ÁP	
Heimasíða: www.vsb.is • Netfang: vsb@vsb.is		Mál: 1:50	Yfirarið: SÁS	
Síni 585-8600 Fax 585-8610-KE710798-2899		Dags: 24.01.05	Nr: 04758-P25A	