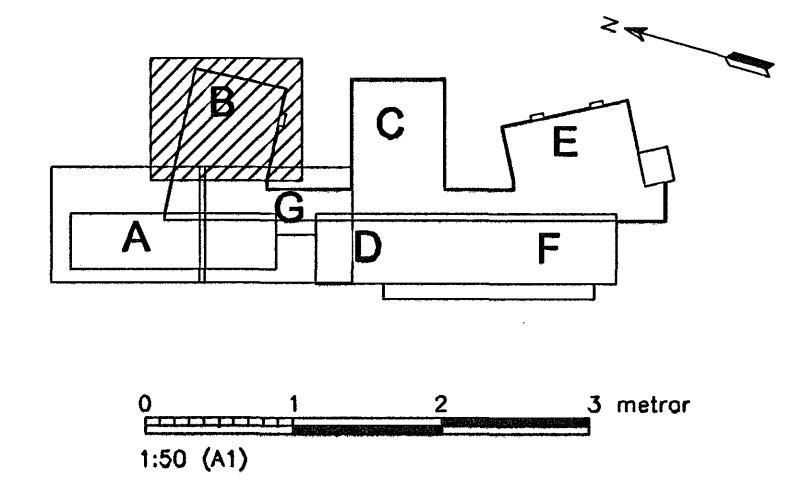


LAMPA- OG RENNUPLAN 3.HÆÐ - ÖDNK.DWG

ÓTGÁFUFERILL			
ÓTGÁFA:	DAGS:	SKRIFVANGAR:	BR. AF SAMM:
A	13.08.05	ÚTBODSTEIKNINGAR	
B	03.08.05	VINNUTEIKNINGAR	
DAGS. UNDRISKRIFTAR: NAFN OG KT. SAMREINGARHÖNNUDAR:			
UNDRISKRIFT SAMREINGARHÖNNUDAR:			



Verkfræðistofa
Jóhanns Indriássonar ehf
 Síðumúli 1, 108 Reykjavík
 Sími 568 7319, Fax 568 6887, Netfang vj@vj.is, Vefvang www.vj.is

HEITI VERKS:
HRAUNVALLASKÓLI
DREKAVÖLLUM 9
HAFNARFIRÐI

HEITI TEIKNINGAR:
RAFLAGNIR
LAMPA- OG RENNUPLAN 3. HÆÐUL 2005

MPP: 1:50 A1	VERKNR: 5401	SKRIFVANGAR: ÖDNK	ÓTGÁFA: B
HANNAÐ: 'OJS/SJ	TEIKNAD: IM	YFIRFARÐ: <i>IM</i>	NR. TEIKNINGAR: E1-301
NAFN OG KT. SAMÞYKKJANDA: MAGNÚS KRISTBERGSSON 080257 3689			BLAÐNÖMR: 17
DAGS. UNDRISKRIFTAR: 07.08.05		UNDRISKRIFT SAMÞYKKJANDA: <i>Magnús Kristbergsson</i>	