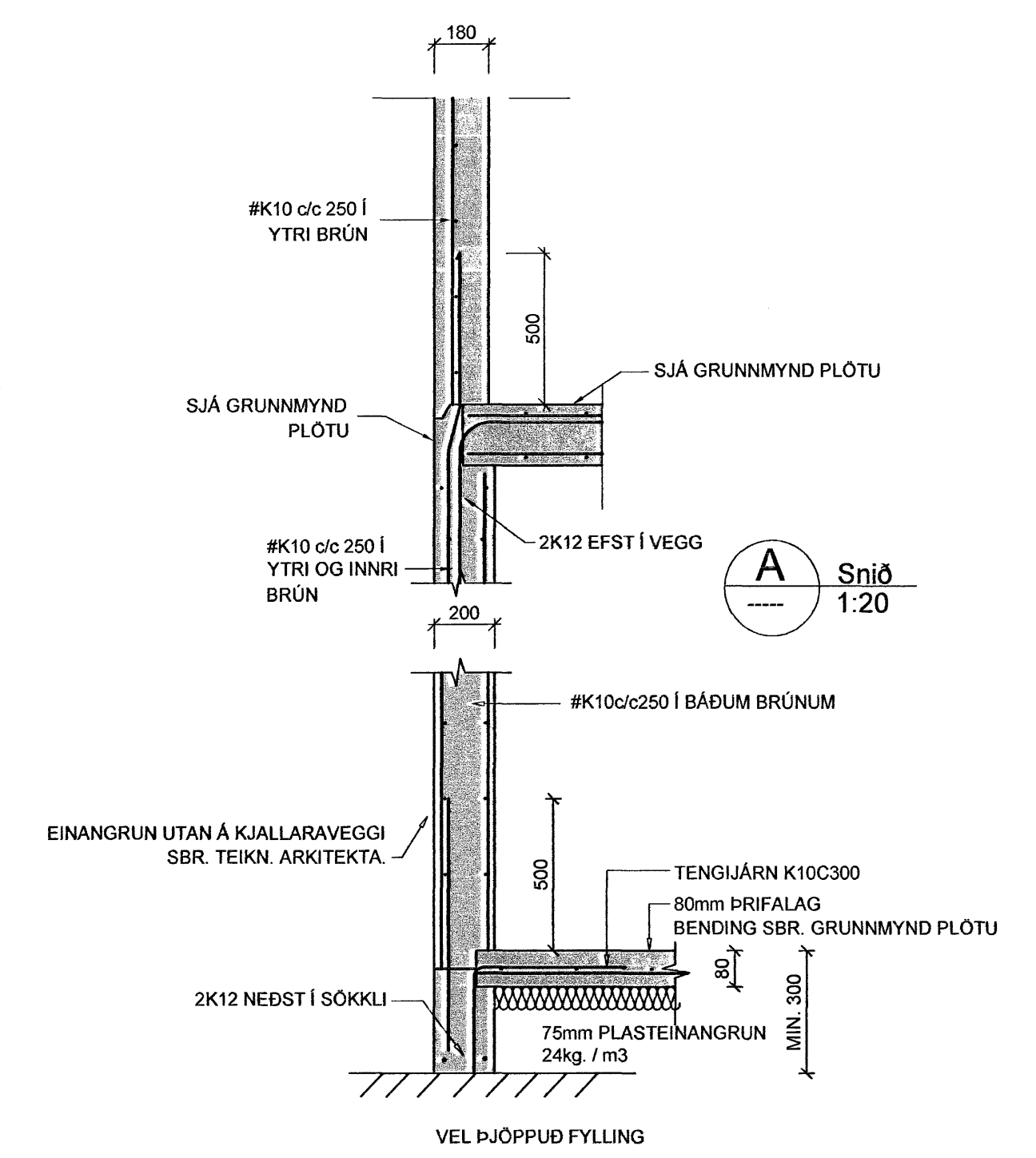
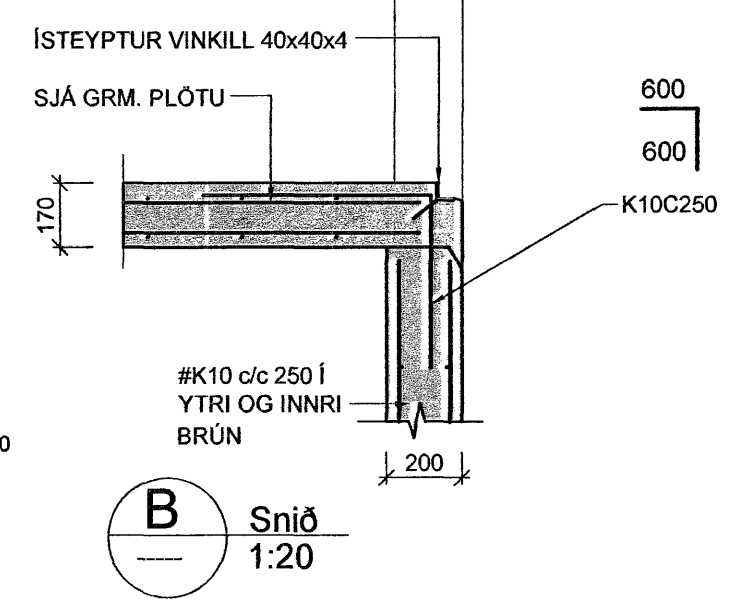
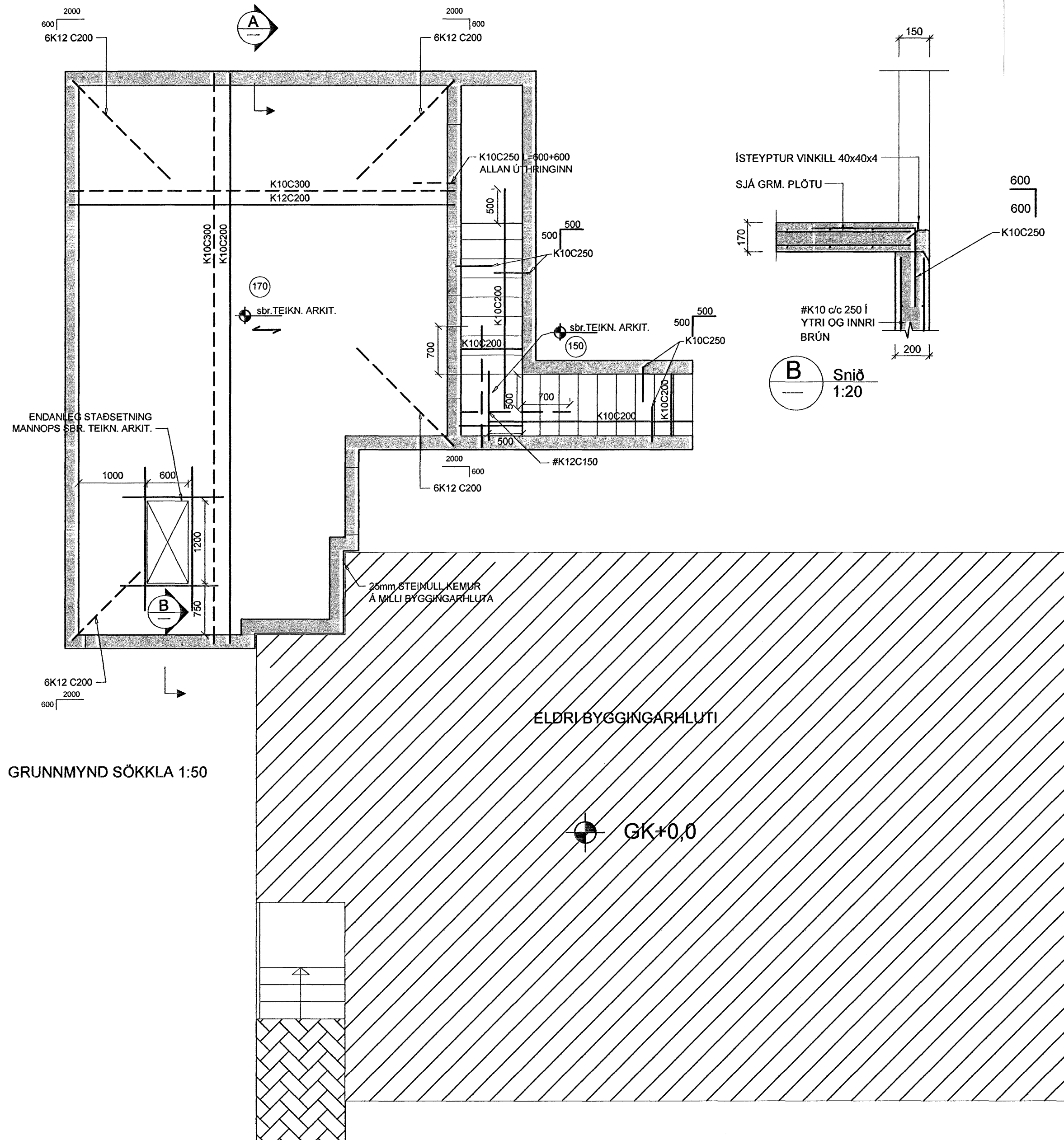


Samþykkt þann  
10 AUG. 2007  
Bygginguþtrúnn í Hafnarfirði  
F.h. Sigurbjartur Halldórsson



Verkfræðistofa Hauks Ásgeirssonar e.h.f.  
Lindasmári 12, 200 Kópavogur  
Sími 564-4337 Farsími 897-8132  
e-mail: haukurasg@simnet.is  
Kennitala: 560600-3050

**VHÁ**

Hannað H.Á.	Teiknað H.Á.	Samþykkt: Kennitala 301255-4629
----------------	-----------------	------------------------------------

**FAGRAKINN 11**  
HAFNARFIRÐI  
BURÐARVIRKI  
GRUNNMYND BERANDI BOTNPLÖTU  
SNIÐ

Mkv. 1:50	Teikn. nr. <b>2-1.1</b>	Verk nr. 200
1:20		Skráningar nr.: 2002

Áritun aðalhönnuðar: Útgáfa Dags.  
A MAÍ 07

Svara B Bragadöttir