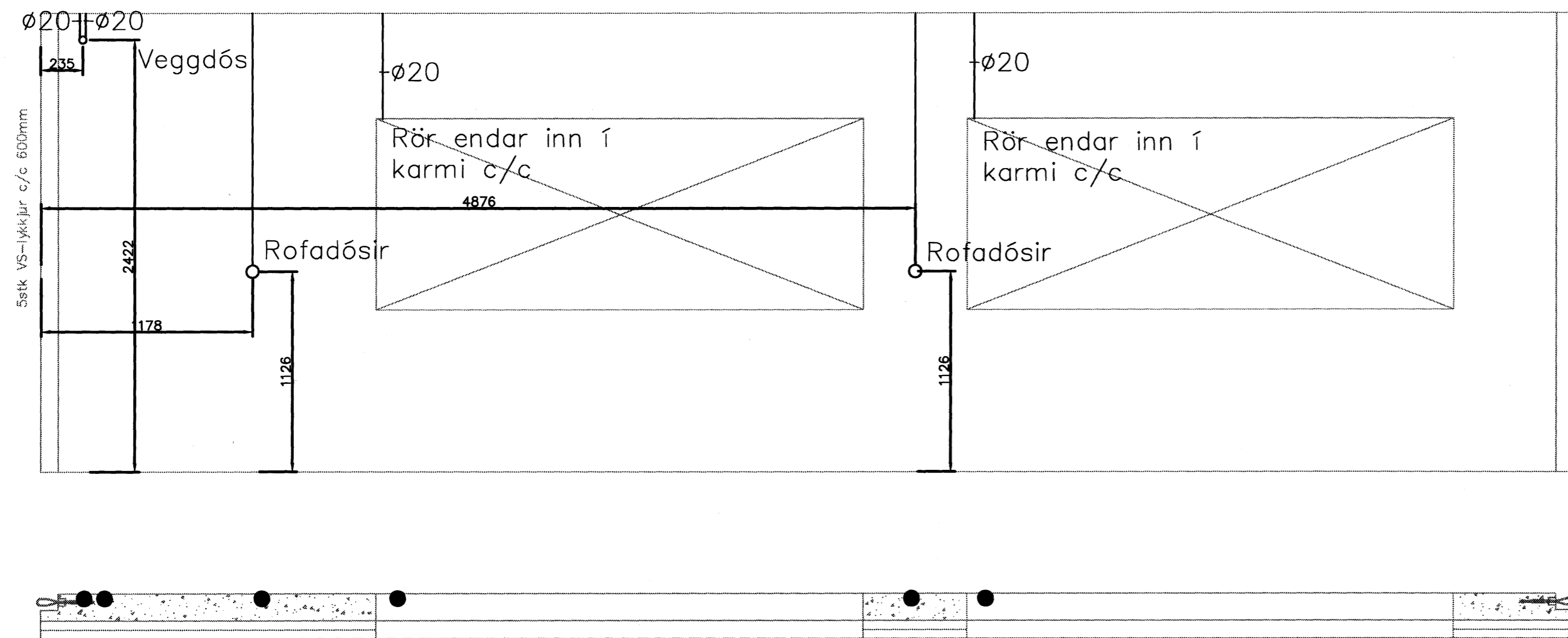
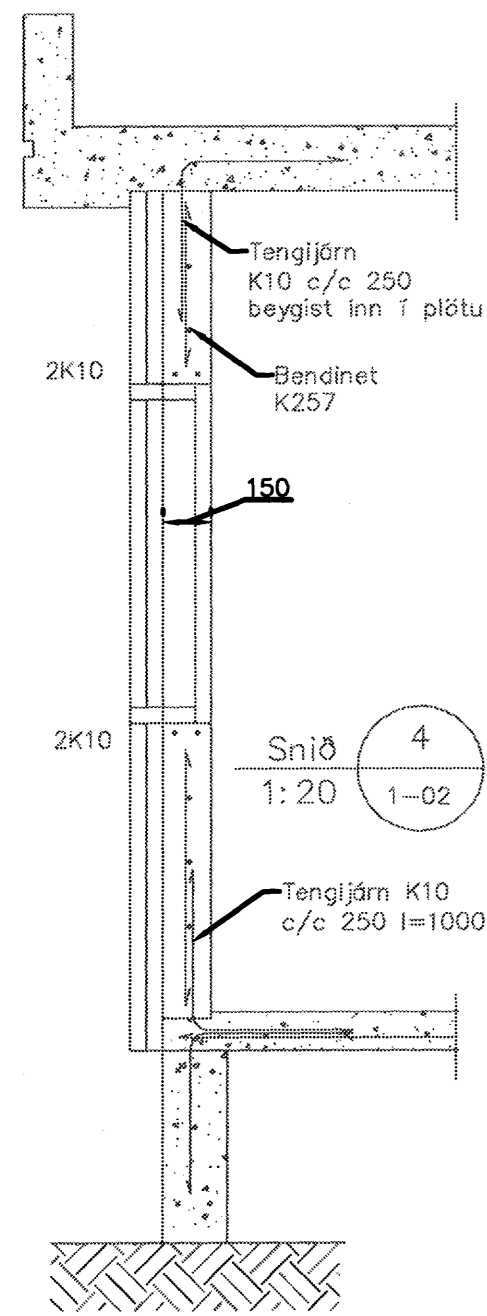
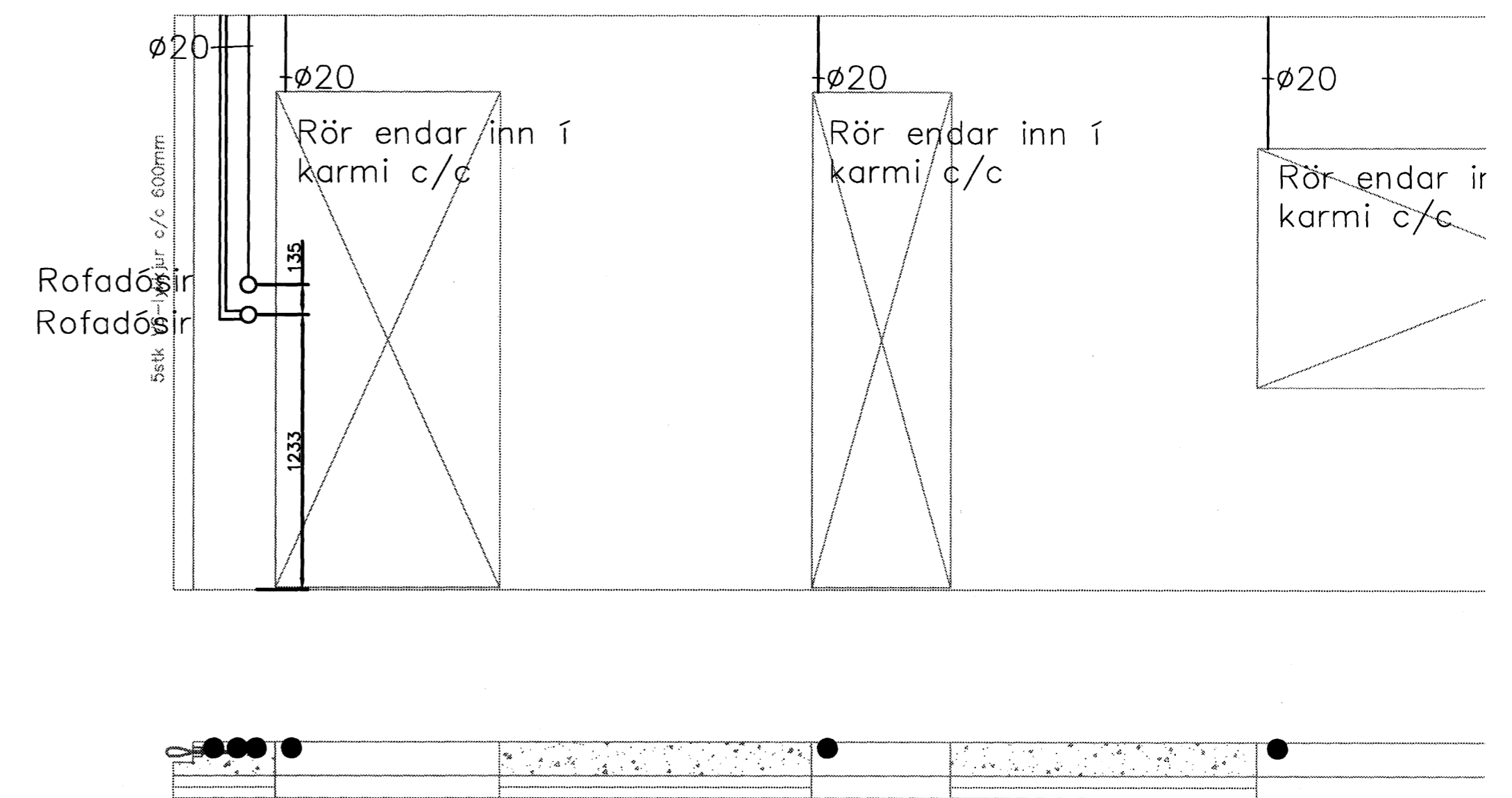


8 7 6 5 4 3 2 1

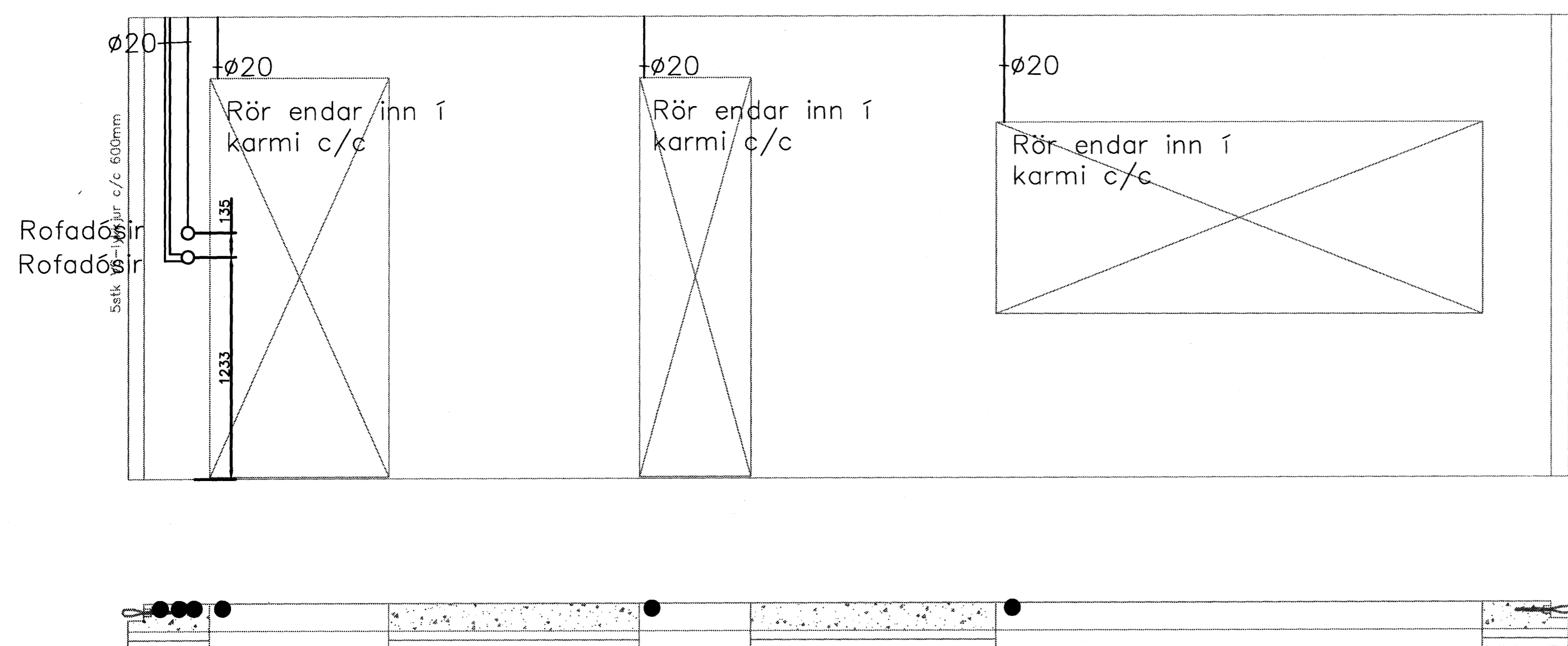


UV109

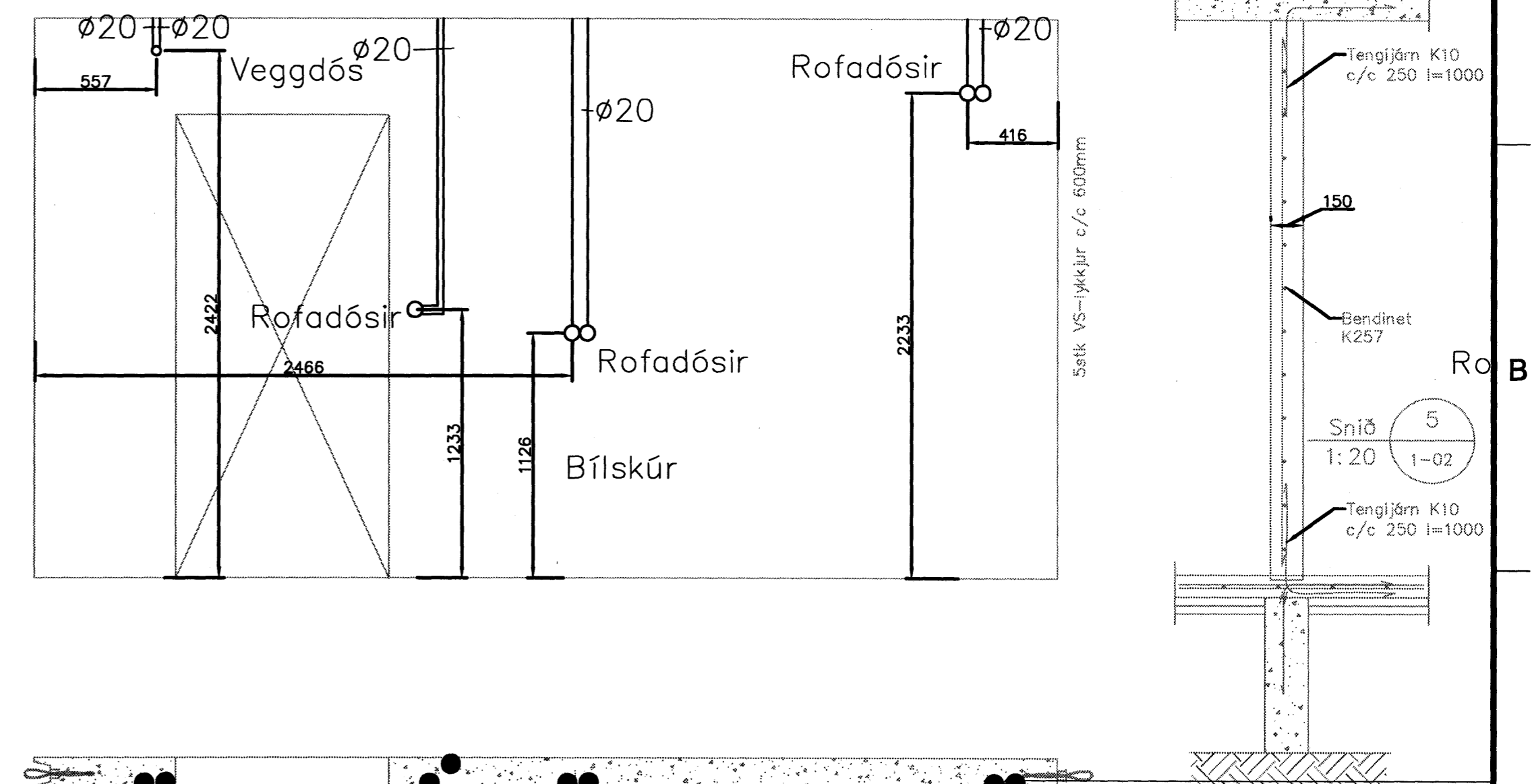


UV108

IV-101 Þvottaherbergi



UV108



IV-101

Flettuveilir 7		
Verkhúð/Verknúmer		
Einingar		
Blá.n.r.	Dags.	Kvarði
1/7	10 des 2005	
Yfirfarið	Samþ.	Breyting
Miðvangi 125 220 Hafnarfirði kt. 700402-5090 Sími 565 1846, fax 565 0940 gsm 888 097 http://www.munus.is, e-mail munus@munus.is munus Hönnuður Sigurjón Harðarson, kt. 060361-279		

8 7 6 5 4 3 2 1