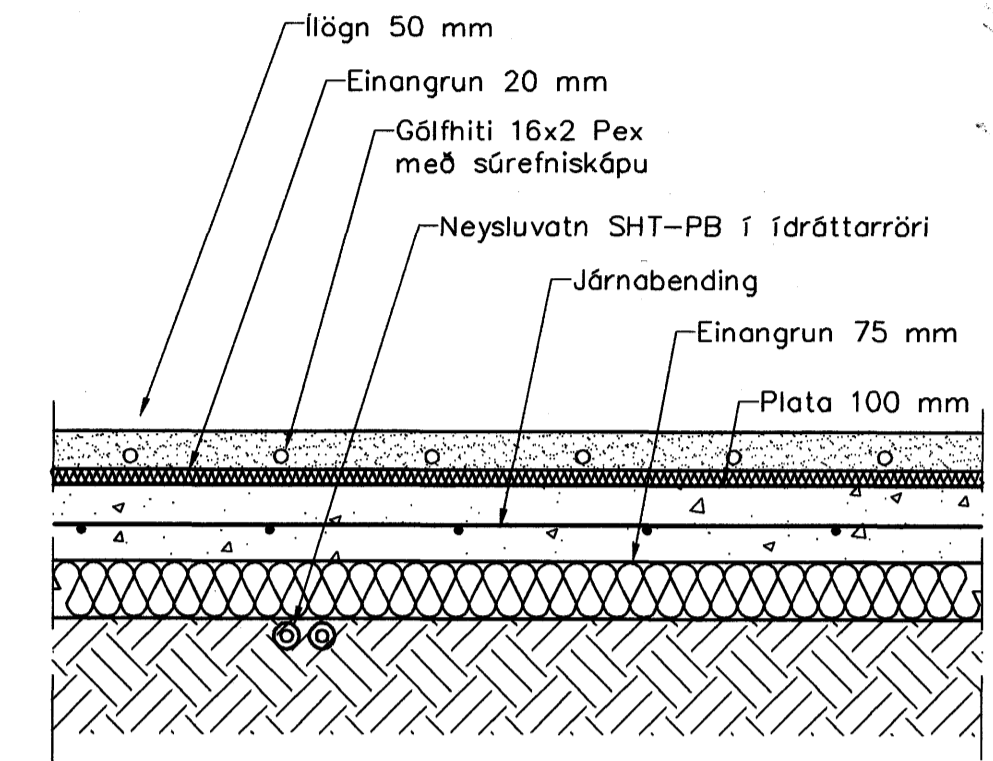
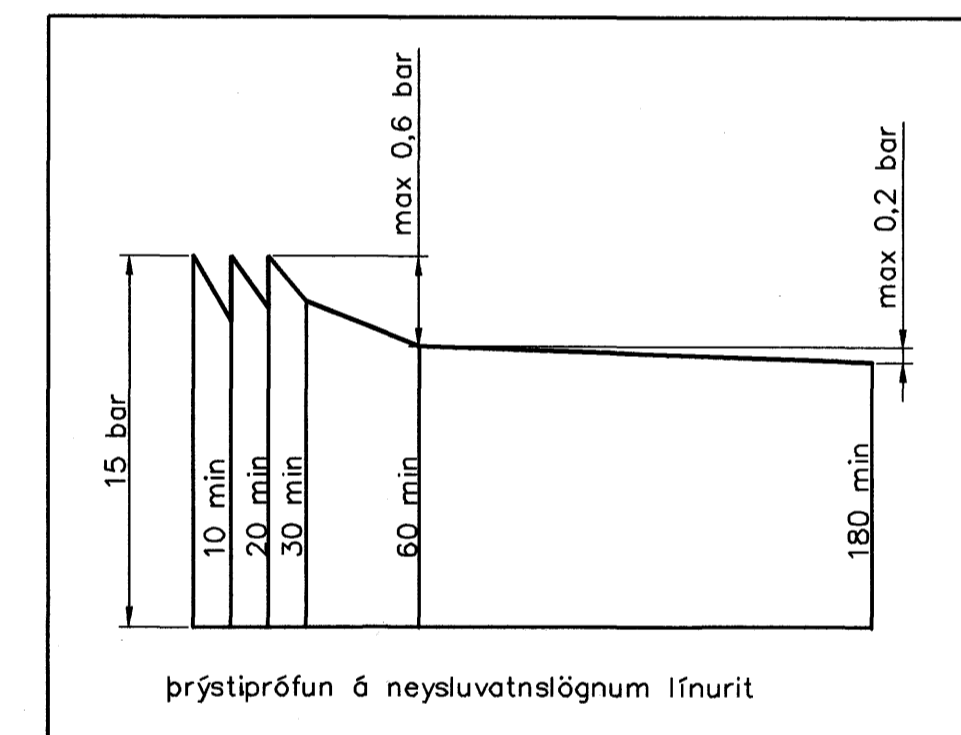


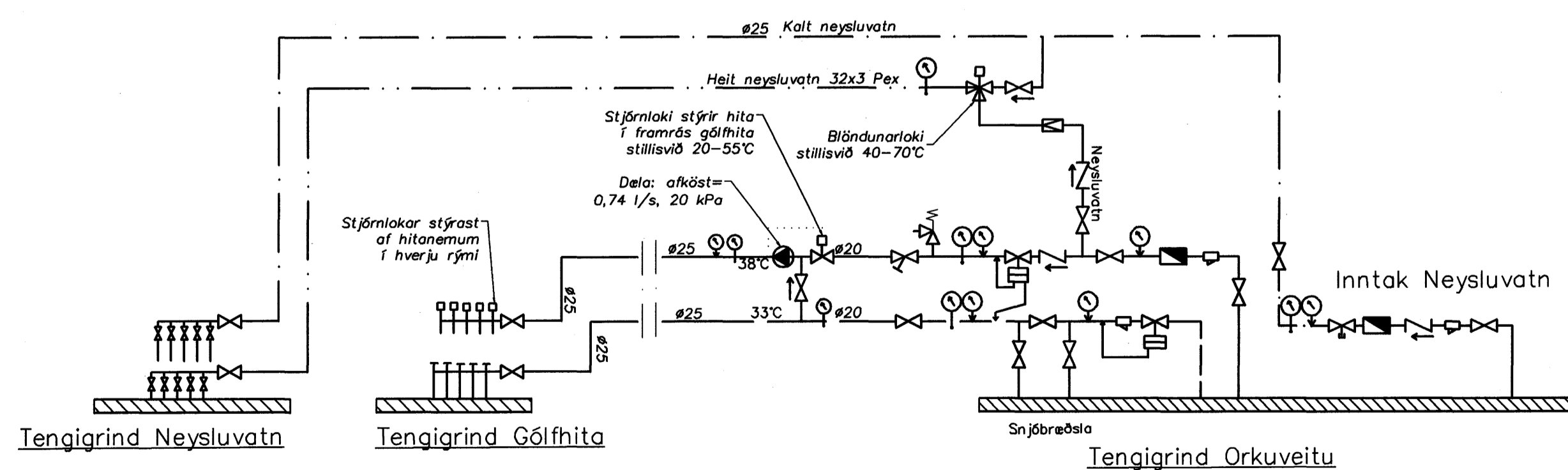
Gólfhitalagnir 1:50



Hita- og vatnslagnir, Snið í botnplötu, 1:10



Samþykkt þann
10. AUG. 2007
Byggingulittráðinn í Hafnarfirði
F.h. Sigurbjartur Halldórsson



- Tökn
- Renntöki
 - Síu
 - Einstreymisöki
 - Vatnemalir
 - Terningarloki
 - Þrýstimalir
 - Hítamalir
 - Öryggisloki
 - Þrýstíþfari
 - Slautuloki
 - Danfoss AVTB
 - Deilo

Gólfhiti	Staðsetning	Hitaþörf	Flatam.	Hitaþörf	Gólfhiti	Lengd slautu
		W	m ²	W/m ²		m
Anddyr/Snyrting	1160	13,3	87	16x2 c/c 150	84	
Stofa	1550	16,0	97	16x2 c/c 150	110	
Borðstofa	1550	16,0	97	16x2 c/c 150	107	
Eldhúsa	1370	15,8	87	16x2 c/c 200	91	
Sjónrupsstofa	1780	27,5	65	16x2 c/c 200	64	
Herbergi	840	10,5	80	16x2 c/c 200	67	
Herbergi	840	11,5	73	16x2 c/c 200	66	
Hjón/Bað	1980	28,3	68	16x2 c/c 200	122	
Þvottur	620	9,3	67	16x2 c/c 200	44	
Geymsla/Gangur	400	13,2	30	16x2 c/c 200	60	
Herbergi	880	10,5	84	16x2 c/c 200	62	
Bilgeymsla	2600	39,6	66	16x2 c/c 250	146	
Samt.	16570				1023	

Hitalagnir, Skýringar
Gólfhitalagnir eru 16x2 Pex með súrefniskápu. Eingöngu skal nota viðurkennt efni, og gæta skal þess allir hlutir kerfisins séu frá sama framleiðanda. Festingar skal setja á lagnir með mest 1-1,5 metra millibili. Setja skal þrjár festingar við beygjur. Beygjuradius skal ekki vera meiri en 5x þvermáli þípu.
Þrýstípröfun á lögnum skiptist í tver lotur. Fyrri lota er framkvæmd í 1 klst. og er þrýstingurinn 9 bær þrýstifall má vera max 0,6 bær á seinni 30 min. Seinni lota er gerð framhaldi af fyrri lotu og tekur 2 klst. Þrýstifall má vera max 0,2 bær.

Útgáfa	Breyting	Dagsetning	Hannað
Sveinbjörn Hinriksson Byggingatæknifræðingur Kl. 160851-2529 Brekkgötu 8 Hafnarfirði Sími: 555-4008, 861-9851 Netfang: sveinh@net.is		Staður Skýring	Fléttuveilir 7 Hafnarfirði Gólfhitalagnir
Hannað / Teiknað	Kvarð	Dagsetning	Verkr.
	1:50 1:10	1.8.07	28-05
			Teikn.nr. 2-03