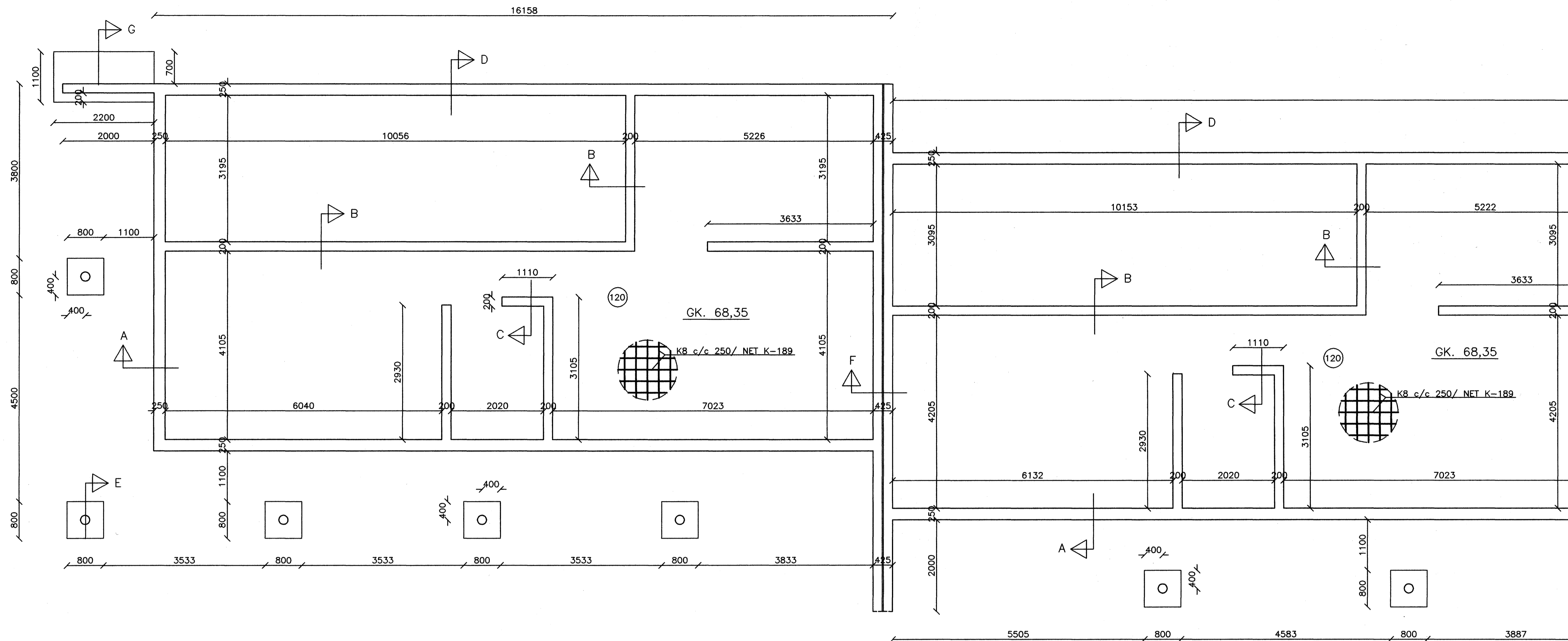


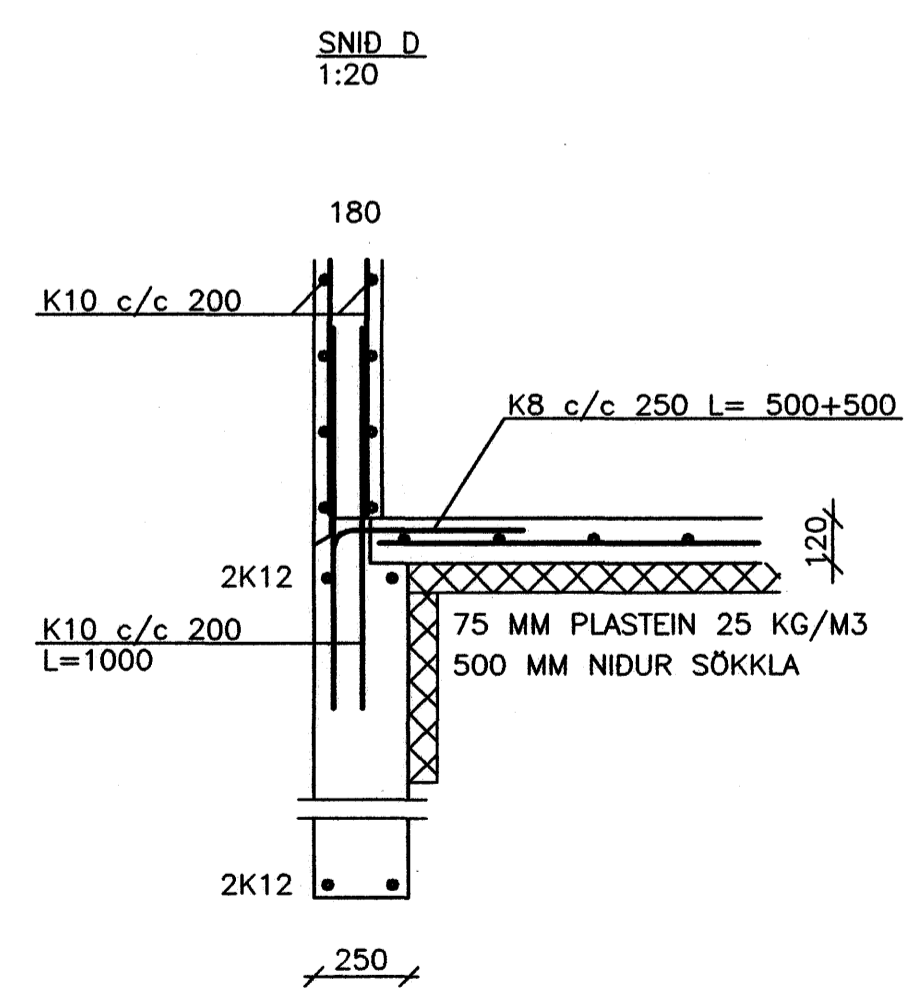
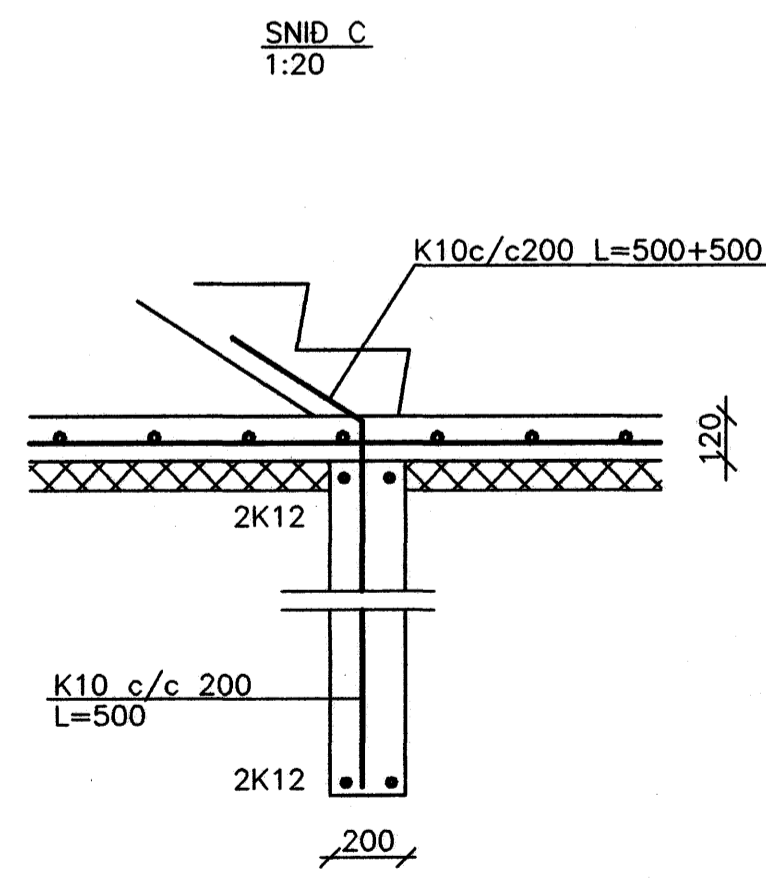
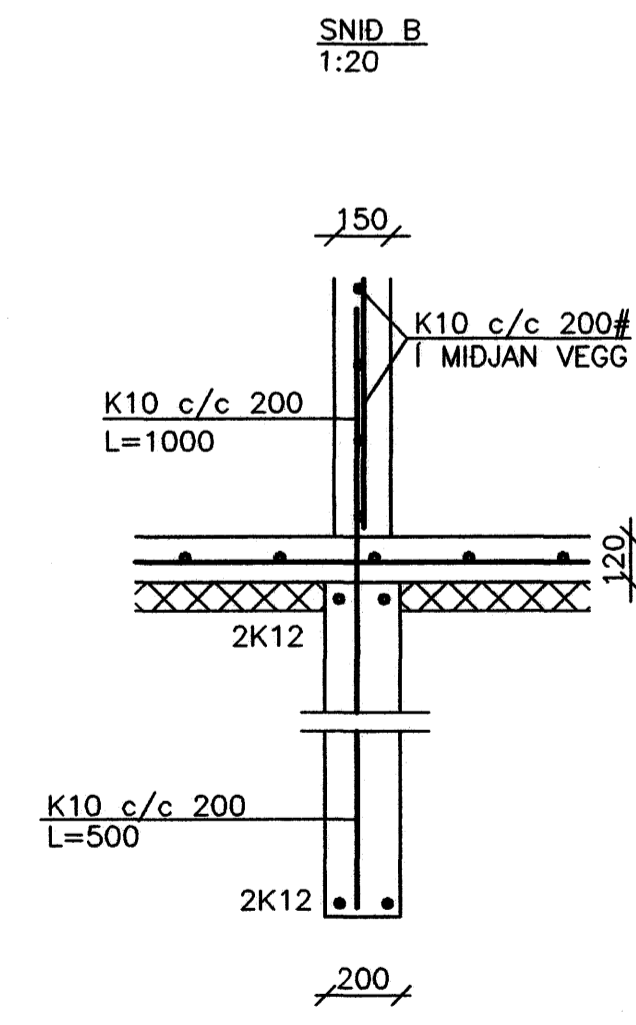
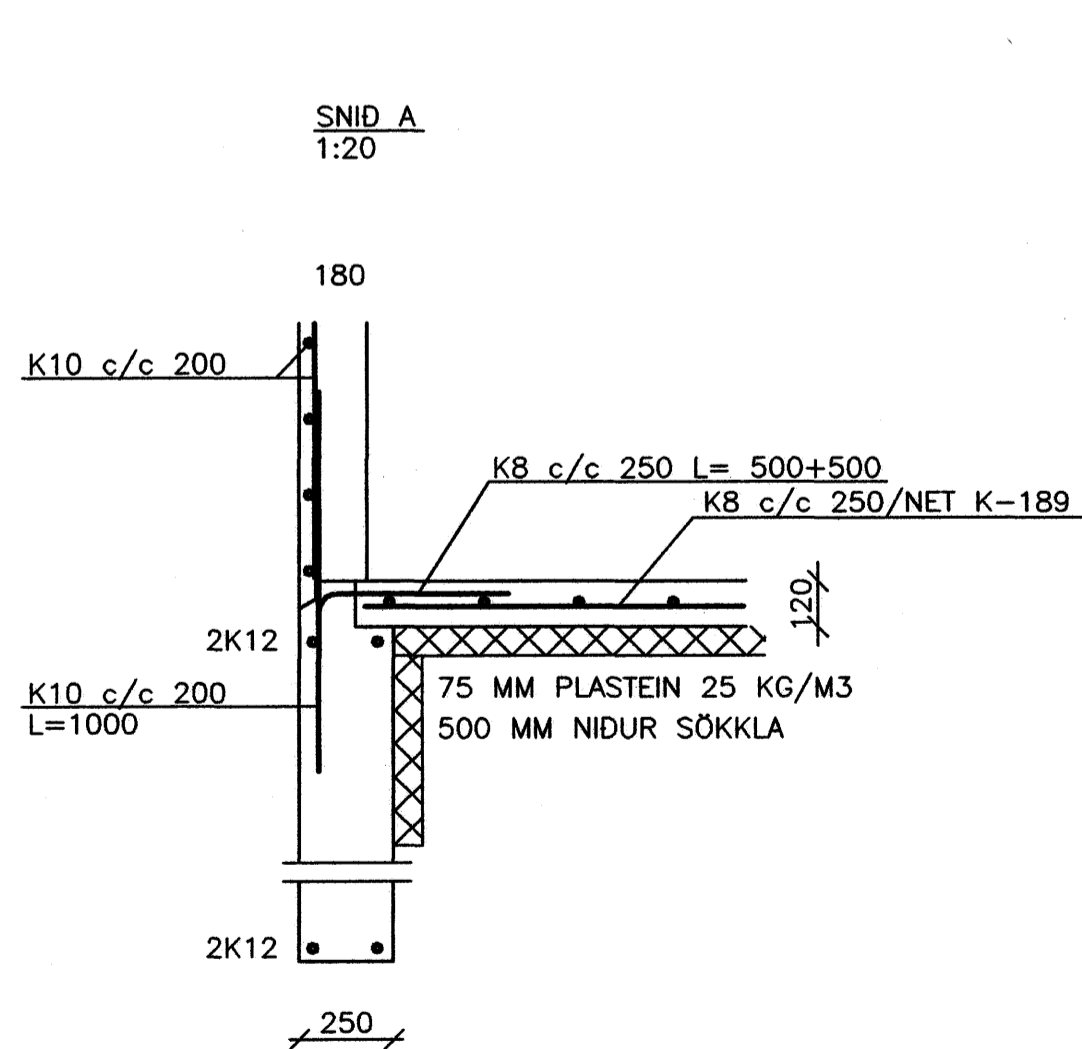
ÁRITUN ADALHÖNNUDAR
TEIKNING YFIRFARIN OG SAMÞYKKT:

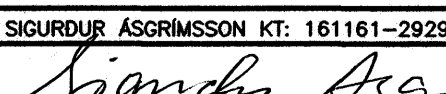


SKÝRINGAR
GRAFA SKAL BURTU LAUSAN JARÐVEG OG LÍFRÉN EFNIS ÚR GRUNNI
NIDUR Á ÞURÐARHEFAN BOTN. FYLLA SKAL MED FROSTRIRRI GRÚS/
BÖGLBERGI OG SKAL ÞYNGD KORNA MINNI EN 0,02 MM VERA MINNI
EN 3% AF ÞYNGD ALLS EFNIS. ÞJAPPA SKAL FYLLINGUNA MED MINNST
5 TONNA VIBRÓVALTARA, MESTA LAGÞYKKT 40 CM OG SKAL FARID
MINNST 6 UMFERDIR Á HVERT LAG. KRÖFUR TIL ÞJÖPPUNAR ERU AD
VID PLÖTUPRÖF Á FYLLINGU NÁIST E2>120 N/mm2 OG AD HLUTFALLID
E2/E1 SÉ MINNA EDA JAFNT OG 2,2 NEMA E1 SÉ JAFNT OG EDA
STÆRRA EN 60% AF KRÖFUNUM TIL E2.

BENDING VEGGJA
EFST Í ALLA VEGGI KOMI 2 K12 SAMSIDA EFRI BRÚN VEGGJA
ANNARS EINS OG TEIKNINGAR SÝNA
STEYPA SKAL VERA Í BROTHOLSFLOKKI S-250, LÁGMARFÍSSEMENTSMAGN
300 KG/M3, SIGMÁL 50-100 MM, HÁMARFÍSSEMENTSMAGN
BENDISTÁL ER KS410 MED LÁGMARFÍSFLÖTMÖRK 400 N/mm2
ALLT EFNIS OG ALLUR FRÁGANUR SKAL UPPFYLLA ÍSLENSKA STADLA
ÍST-10, ÍST-14 OG ÍST-15
KÓTAR ERU Í METRUM ÖLL ÖNNUR MÁL ERU Í MM
ÖLL MÁL ATHUGIST Á STADNUM ÁÐUR EN VINNA HEFST

GK=0,00 KÓTAHÆÐ Á FRÁGENGNUM GÓLFI
K10 KAMBSTÁL - UPPGEFID ER ÞVERMÁL
KROSSBENDING Þ.F. SAMA BENDING Í BÁÐAR ÁTTIR
STEYPUHULA UNDIRSTÖÐVEGGJA MINNST 35 MM
STEYPUHULA VEGGJA ÚTI MINNST 25 MM
STEYPUHULA VEGGJA INNI MINNST 15 MM
Í ALLA VEGG ENDA KOMI 2K12
UMHVERFIS GLUGGA OG DYRAOP, SVO OG ÖNNUR OP
SEM SKERÐA BENDINGU VERULEGA KOMI 2K12 ER NÁI
MINNST 600 MM ÚT FYRIR OP, NEMA ANNAD SÉ SÝNT
Á TEIKNINGUM.
VINNA VID BENDINGU SKAL VERA SKV. ÍST-10



FJÓLUÁS 2 - 4 - 6 HAFNARFJARDARBER		TEKNIÞJÓNUSTA SÁ ehf HAFNARGATA 60 230 KEFLAVÍK S: 421-5105	
UNDIRSTÖÐUR GRUNNMYND - SNID		hannað SÁ	teiknað SÁ
SIGURDUR ÁSGRIMSSON KT: 161161-2929 MTFI		yfirfarir SÁ	dags 01.08.2007
 TÓLVHETI: G.VA-VERK NR.VERK 500 UNDIRSTÖÐUR		mkv. 1:50 1:20	nr. 589101