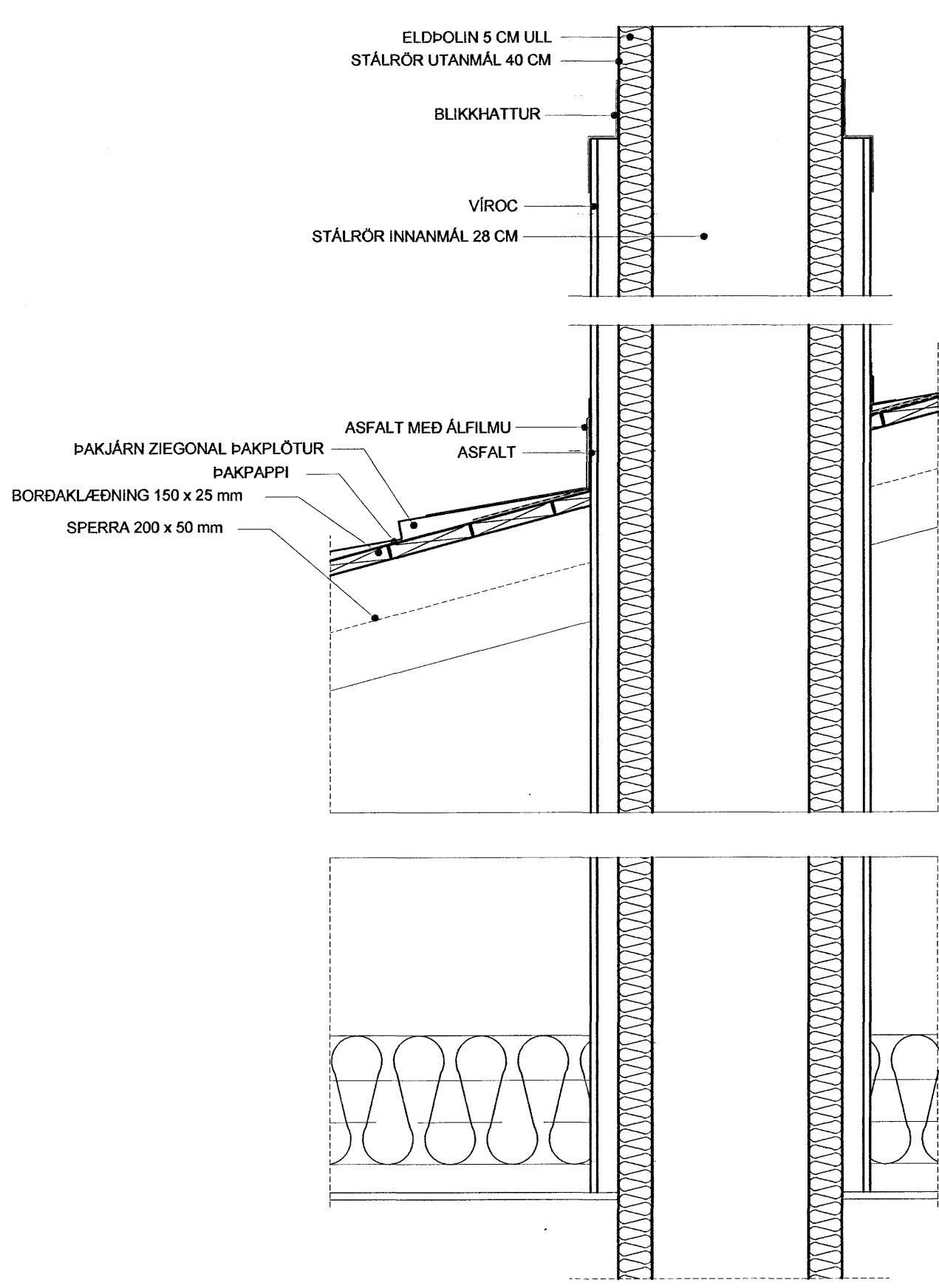
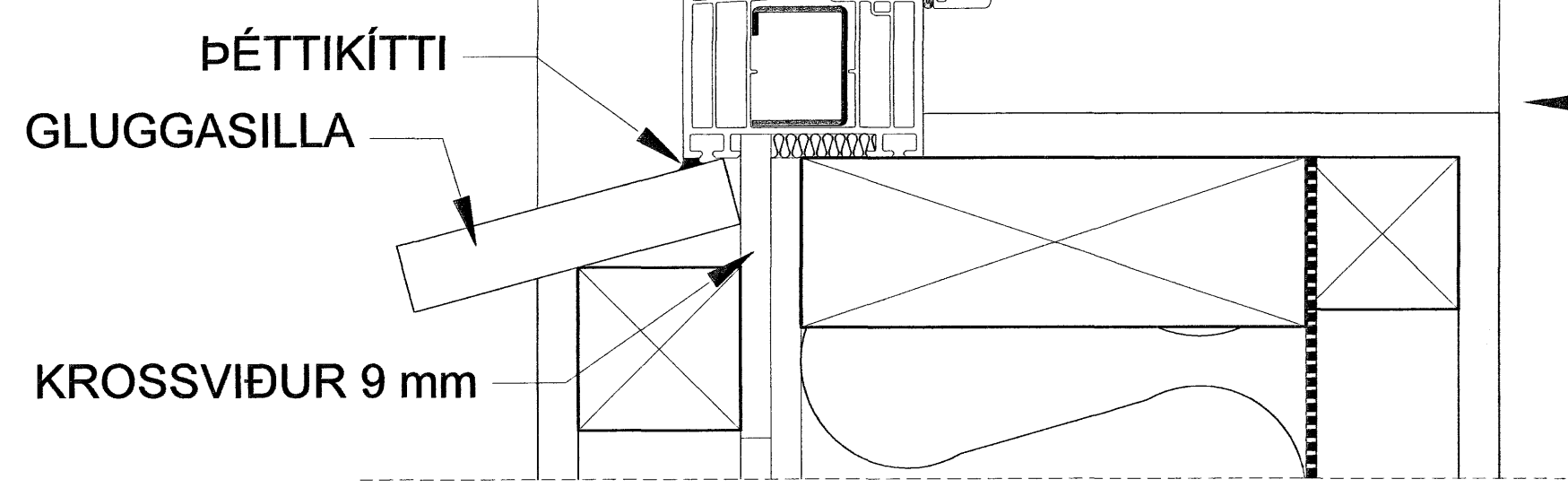
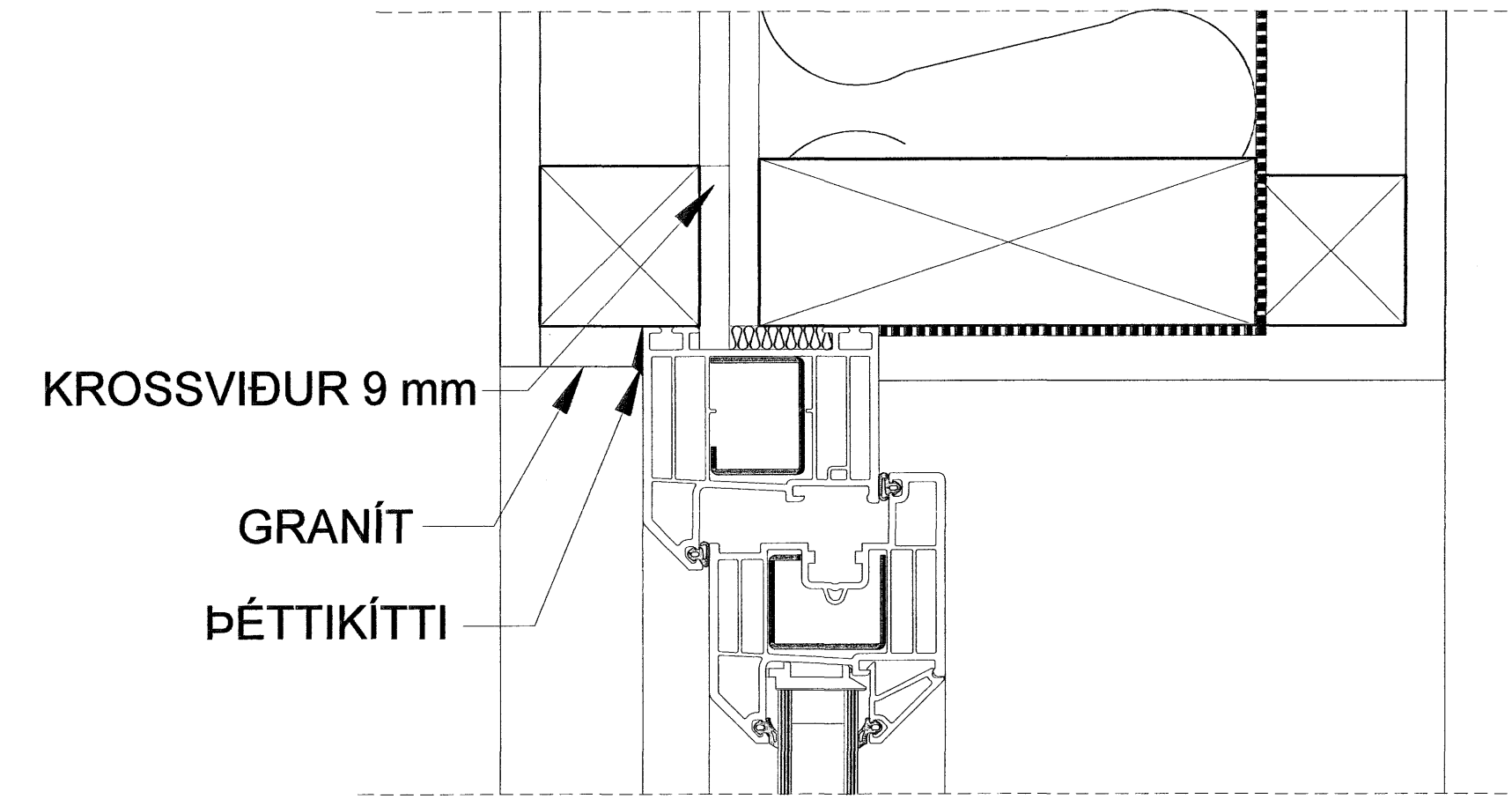


1 2 3 4 5 6 7 8 9 10 11 12 13 14 15 16

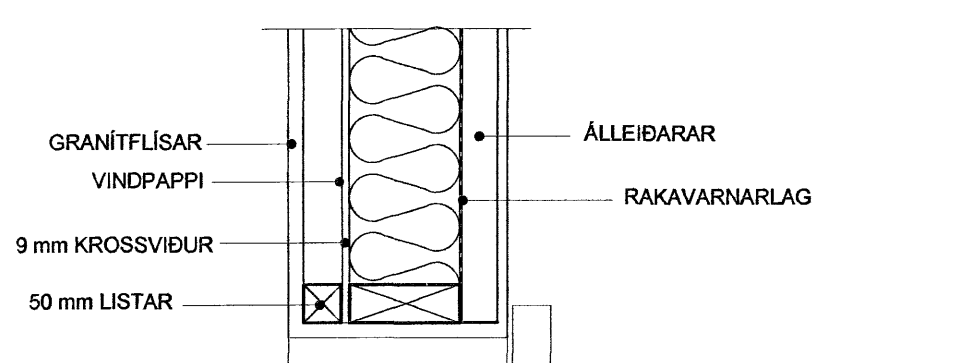
A B C D E F G H I J K



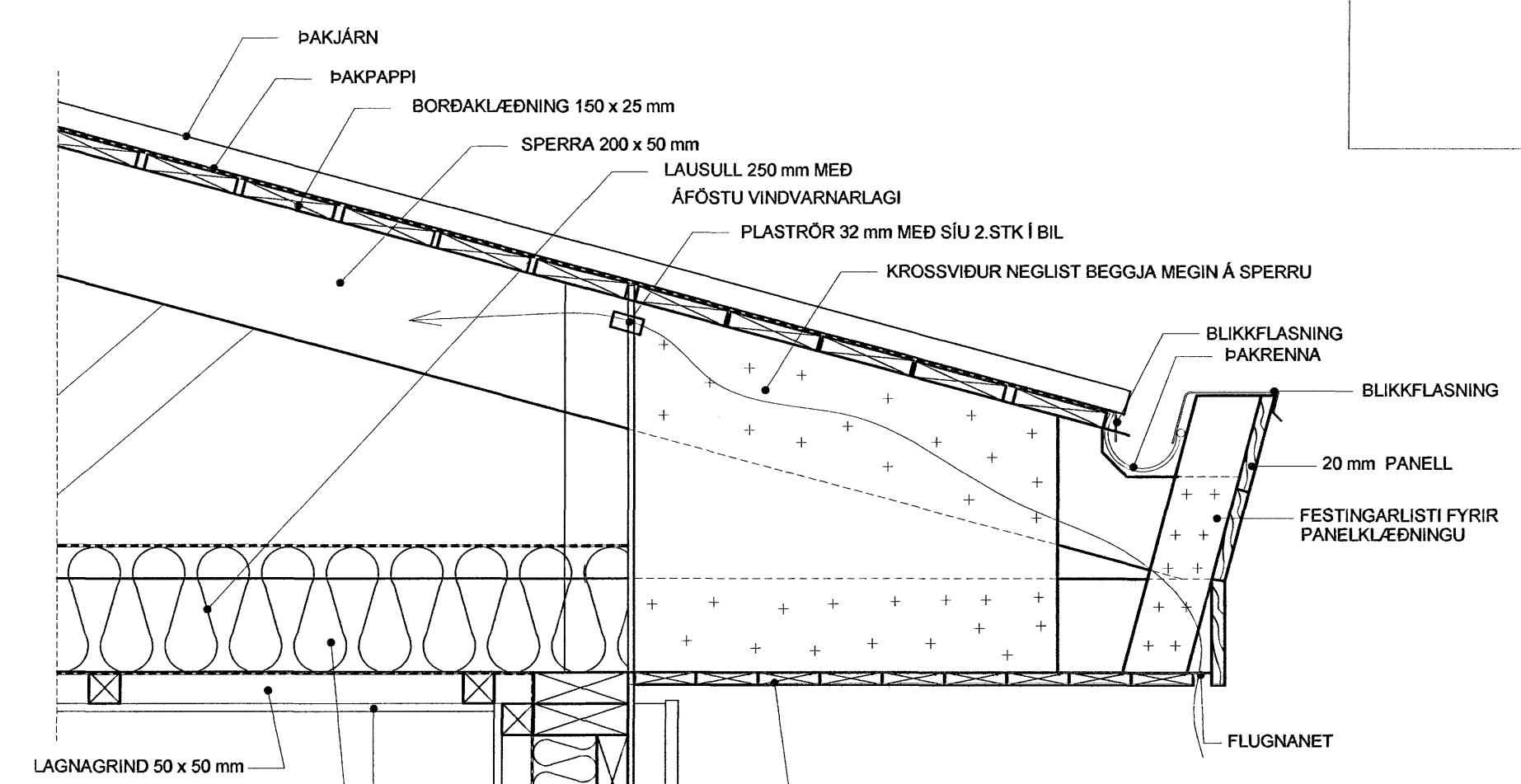
SKURÐUR Í REYKHÁF



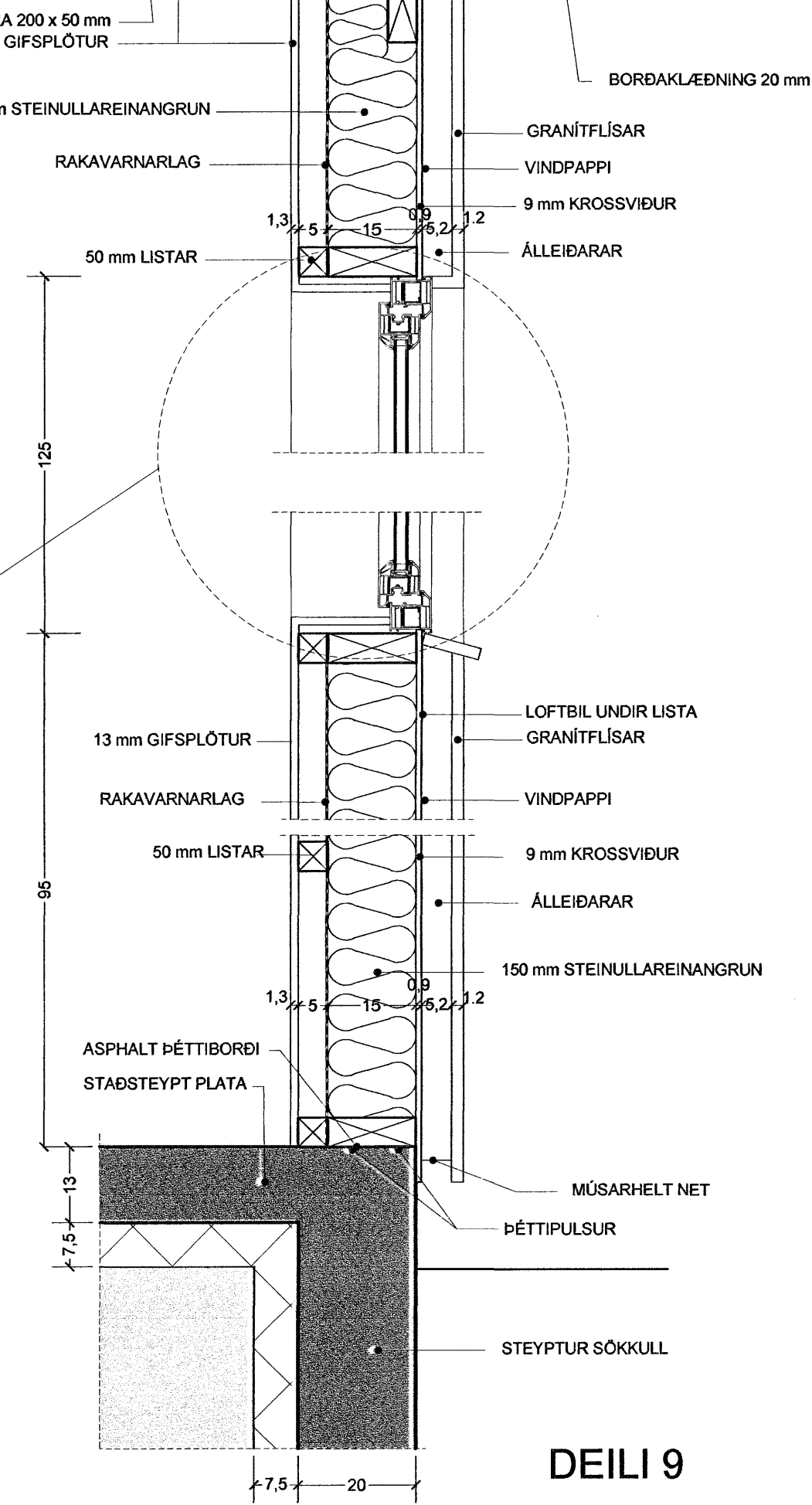
FRÁGANGUR KRINGUM GLUGGA 1:2



FRÁGANGUR VIÐ BÍLSKÚR



DEILI 8



DEILI 9

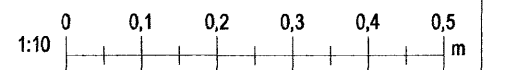
Samþykkt þann
10 AUG. 2007
Byggingufulltrúinn í Hafnarfórðu
F.h.Sigurbjartur Halldórsson

TÁKN

- GN = Gólfúrtaf
- PN = Þakúrtaf
- LR = Loftstæðing
- VLR = Vélvæn loftstæðing
- PK = Þökassur
- NL = Neyðarþás
- BO = Þjórungur
- R = Reykskjólf
- HSL = Handstökkuþaki
- ÚT = Merktur útgangur
- BO = Felleigi við þjórungur
- = Brunastanga
- = Stöðlaða
- = Stöðlaða lít
- = Stöðlaða brunavörðunarkerfi
- = Inntak
- = Elisæði fyrir felaða
- EI60 = Veggir og hæðskil
- EI90
- A-EI120
- REI60
- REI120
- A-REIM120
- E-CS30 = Hurðir
- EI-CS30
- EI-CS60
- E30 = Gluggar

BREYTING

Breyting	Dagsetning	Teiknað	Yfirfarð
1	DD.MM.YY	XXX	XXX



KRark Kristinn Ragnarsson arkitekt ehf.
Suðurlandsbraut 4a - 2 hæð, 108 Reykjavík, Ísland
S. 564.2255 - Fax. 544.4225
Kl. 581298 3589 - www.krark.is - krark@krark.is

Drekavellir 47

Hafnarfórður

Deili

Verknúmer: 06006IE	Verkefnastjóri: GH
Hönnun: GH	Teiknað: MES
Yfirfarð: KR/MML	Samþykkt: Kristinn Ragnarsson Kl. 120944.2669
Mælikvarði: 1:10/1:2	Dagsetning: 07.04.2006
Skrá: 06006IE-ST-A501.dwg	Bláð: A502

Skrá: 30.7.2007 10:38:02

Copyright © KRark