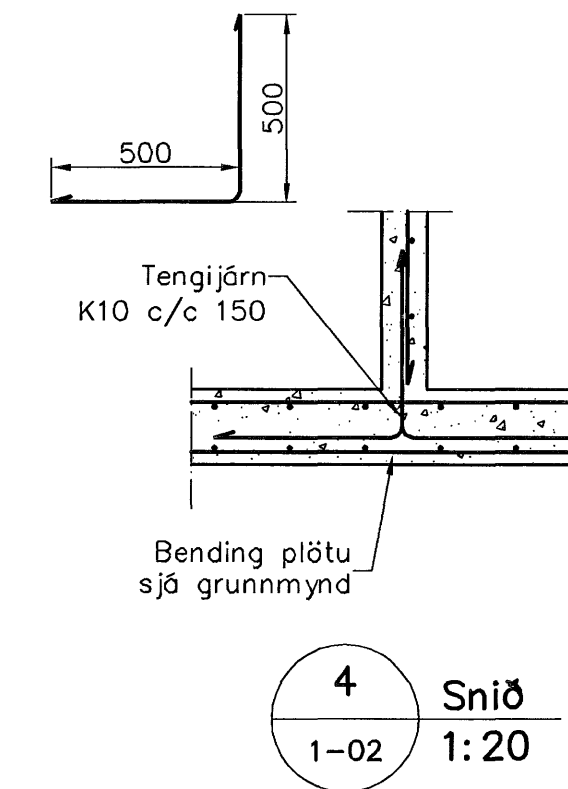
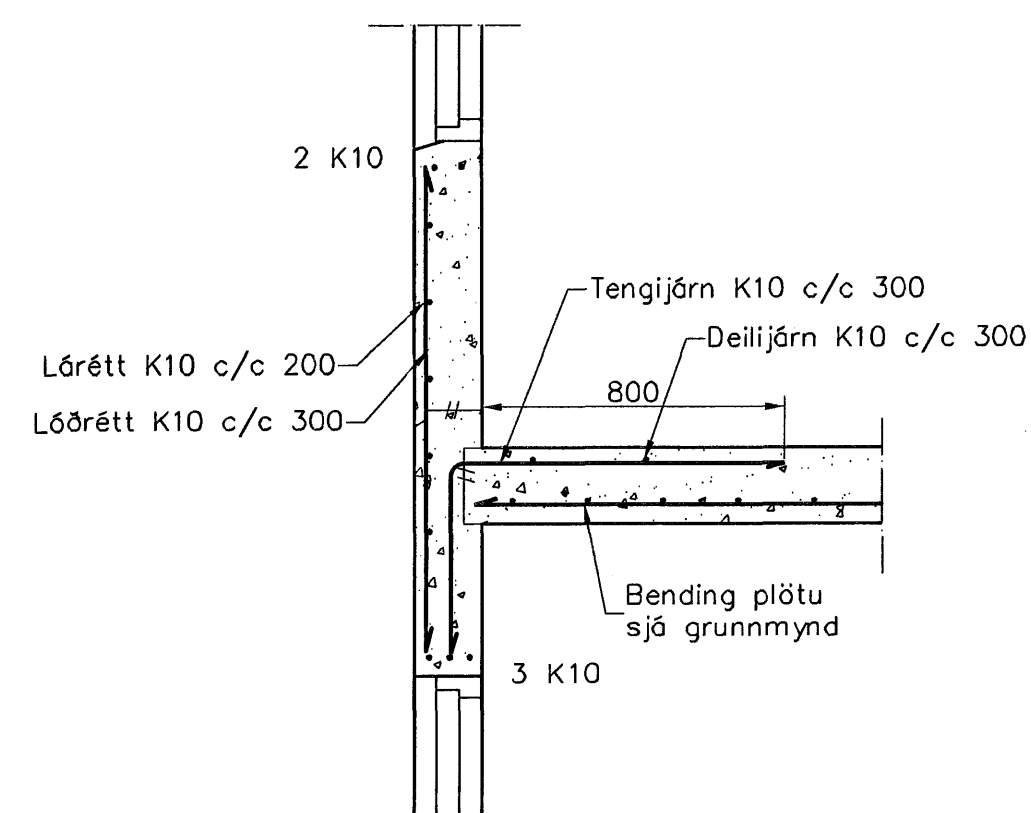


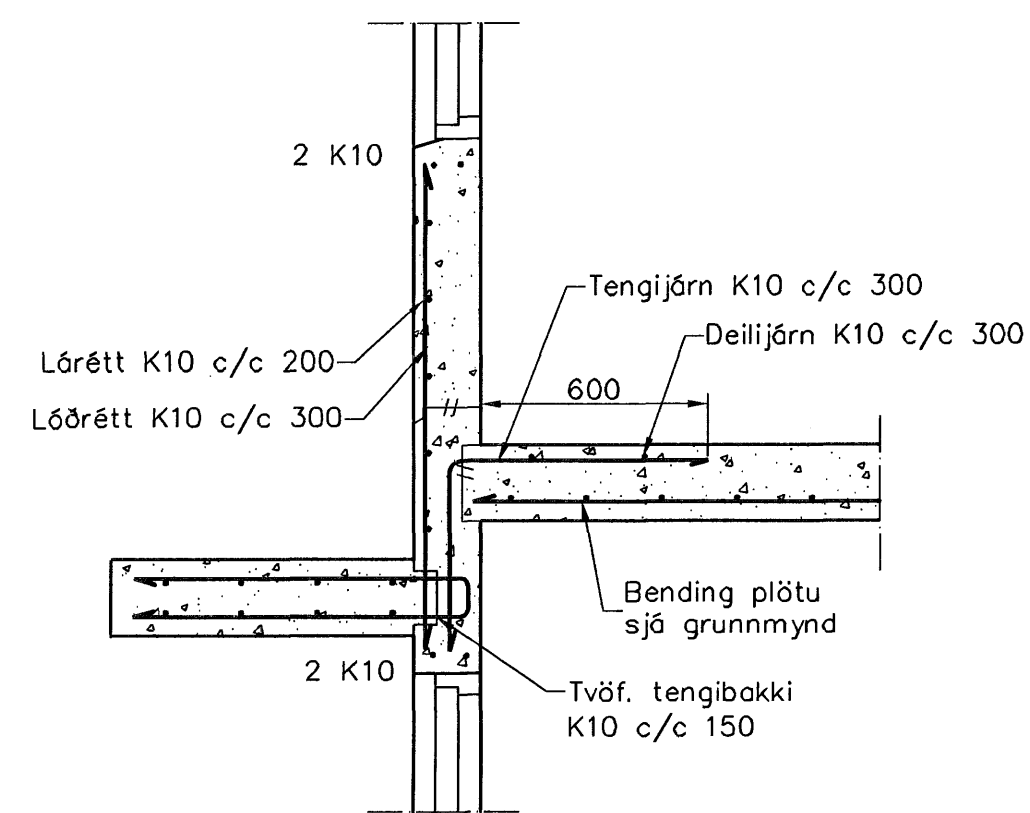
Plata yfir 1. hæð



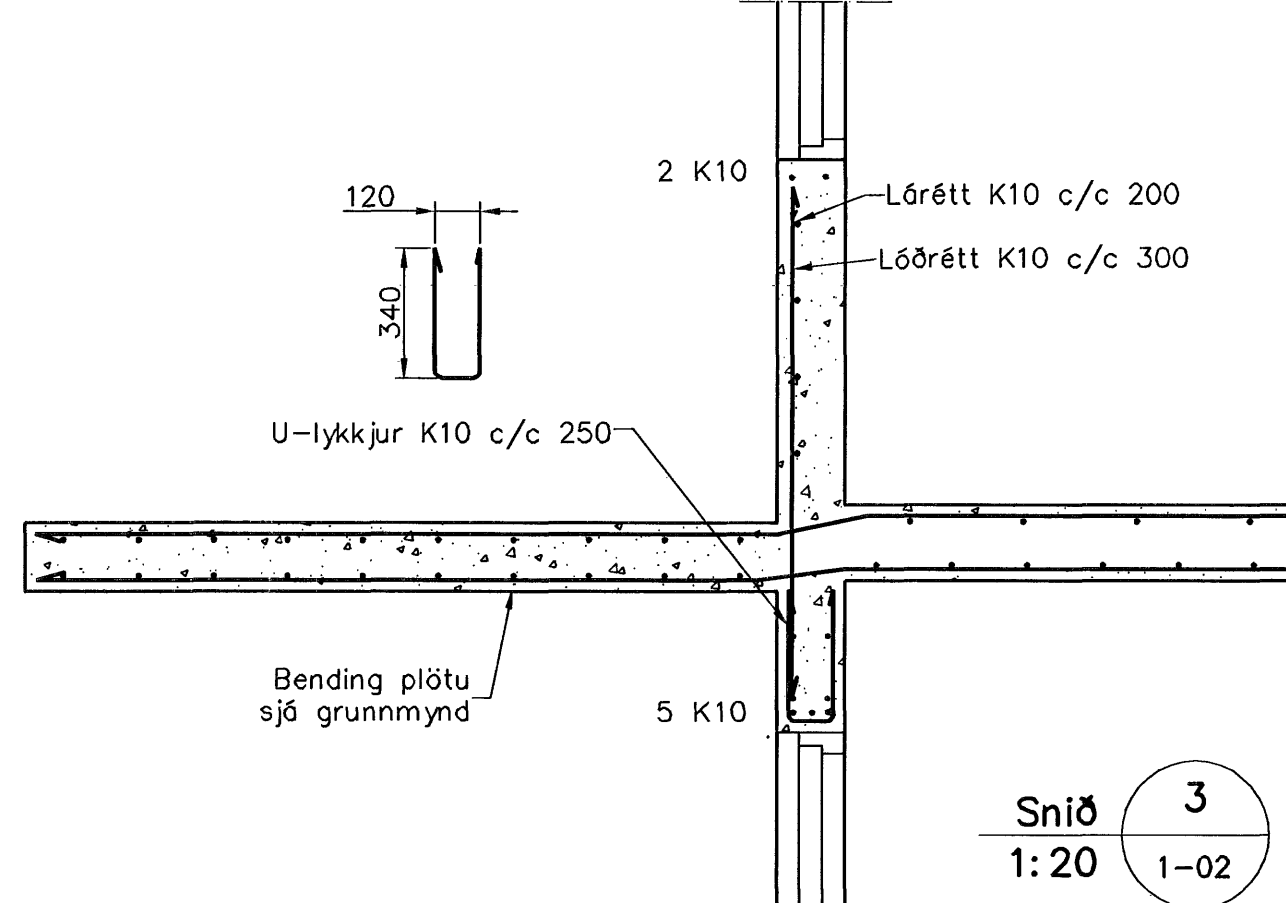
Snið 4
1-02 1:20



Snið 1
1:20 1-02



Snið 2
1:20 1-02



Snið 3
1:20 1-02

Samþykkt þann
10. AUG. 2007
Byggingufulltrúinn í Hafnarfirði
F.h. Sigurbjartur Halldórsson

Skýringar

Almennar skýringar sjá blöð 00-01
Steypa
Brotþolsflokkur: C25/28 samkv. ENV 206 (250)
Vatnssementstala: skal vera minni en 0,55
Løftmagn: 5-7%
Sigmál: 60-80 mm

Útgáfa	Breyting	Dagsetning	Hannað
Sveinbjörn Hinriksson Byggingatæknifræðingur Kt. 160861-2529 Brekkuvegur 8 Hafnarfirði Sími: 555-4008, 861-9861 Netfang: svennis@intermet.is		Staður Drekavellir 28 Hafnarfirði	
Hannað / Teknað		Skýring Veggir 1. hæð, Plata yfir 1. hæð	
Kvarði 1:50 1:20	Dagsetning 6. 7. 07	Verkr. 19-07	Teikn.nr. 1-02