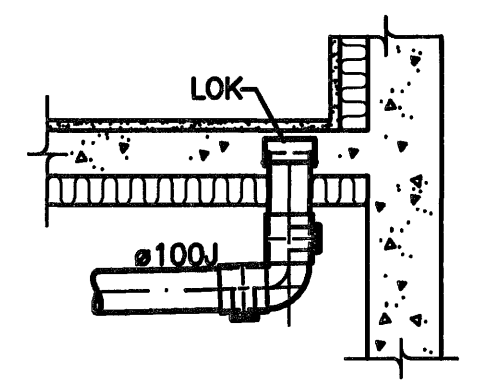
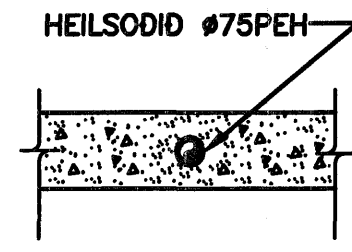


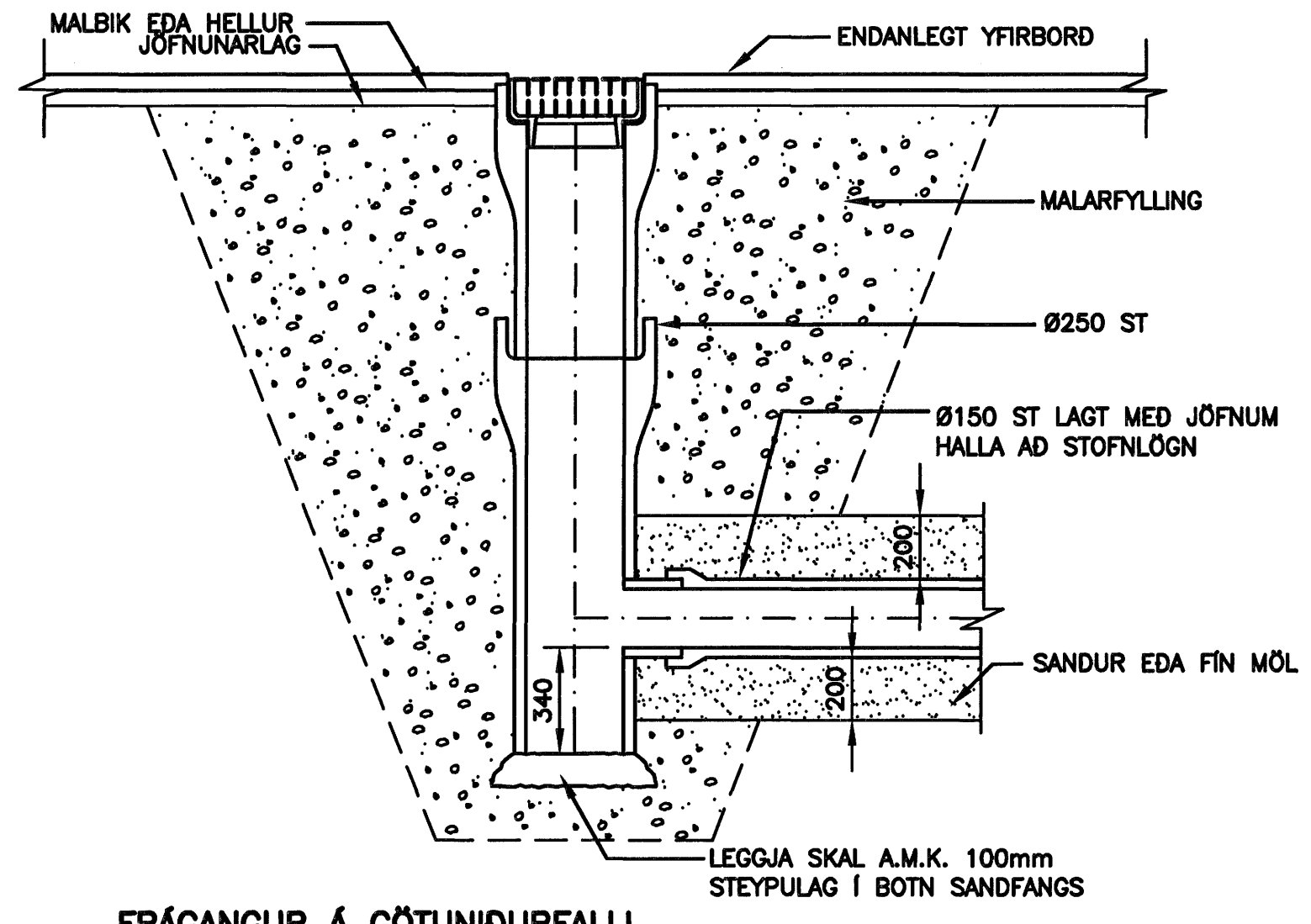
**BRUNAPÉTTING Á STÁL-/PEXLEIÐSLU GEGNUM LÉTTAN VEGG**  
EKKI Í KVARDA



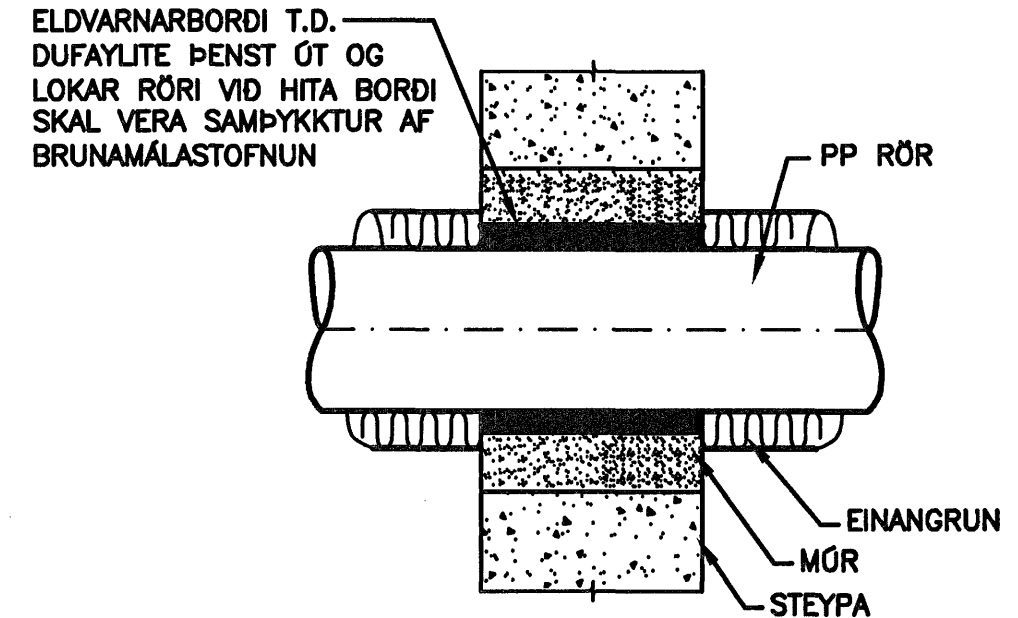
**FRÁGANGUR GÓLFSTÓTS TIL FRAMTÍÐARTENGINGAR.**  
MKV. 3



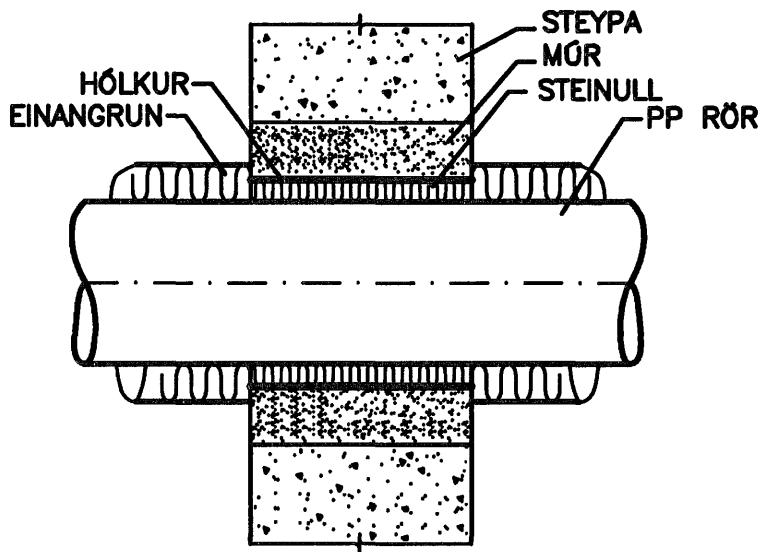
**FRÁGANGUR INNSTEYPTRAR PÍPU FRÁ ÞAKNIDURFALLI.**  
MKV. 3



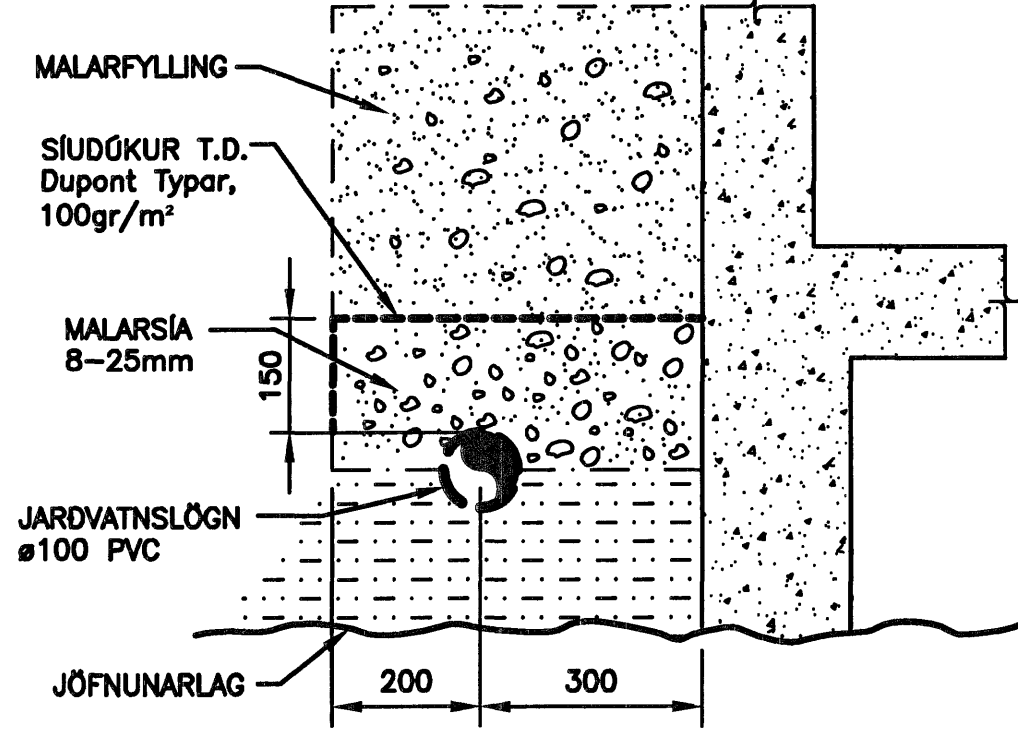
**FRÁGANGUR Á GÖTUNIDURFALLI**  
MKV. 3



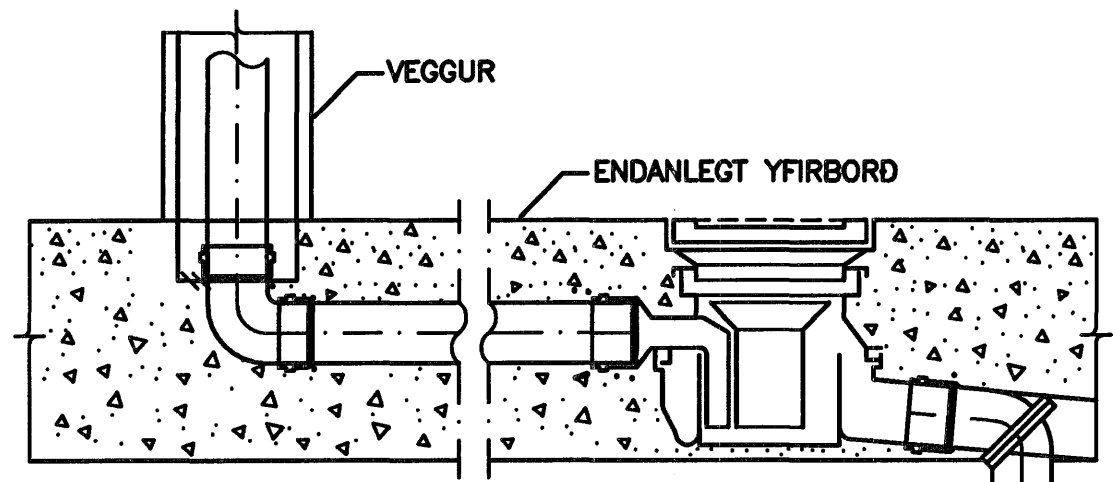
**BRUNAPÉTTING Á PP LEIÐSLU GEGNUM STEYPTAN VEGG**  
EKKI Í KVARDA



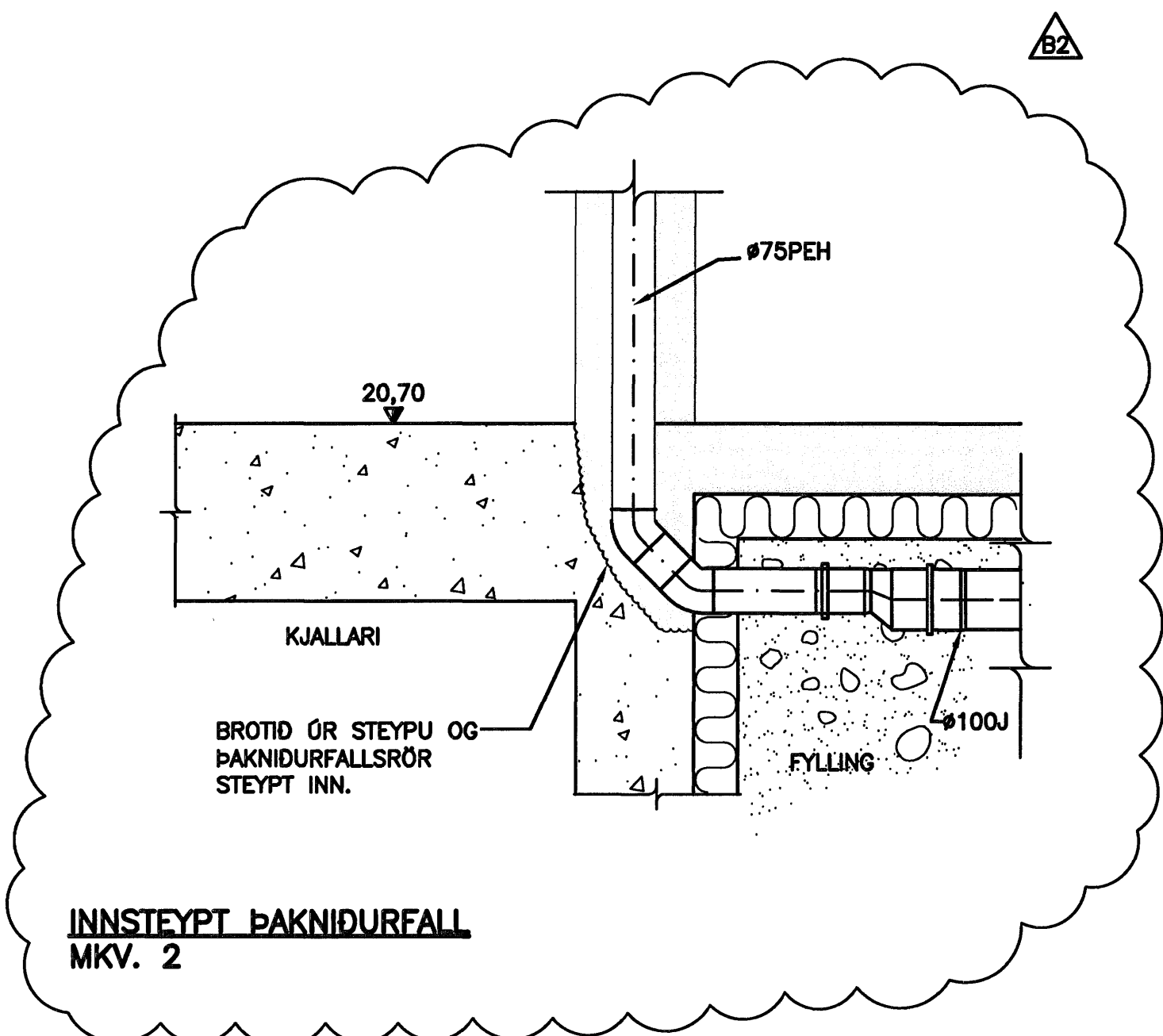
**ÞÉTTING Á PP LEIÐSLU GEGNUM STEYPTAN VEGG**  
EKKI Í KVARDA



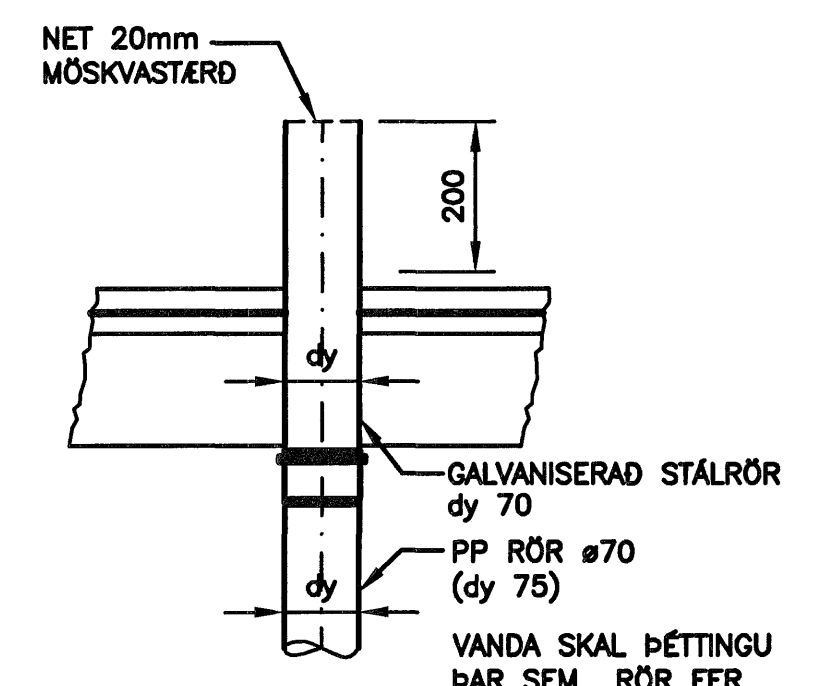
**FRÁGANGUR JARÐVATNSLAGNAR ÖR PVC.**  
MKV. 2



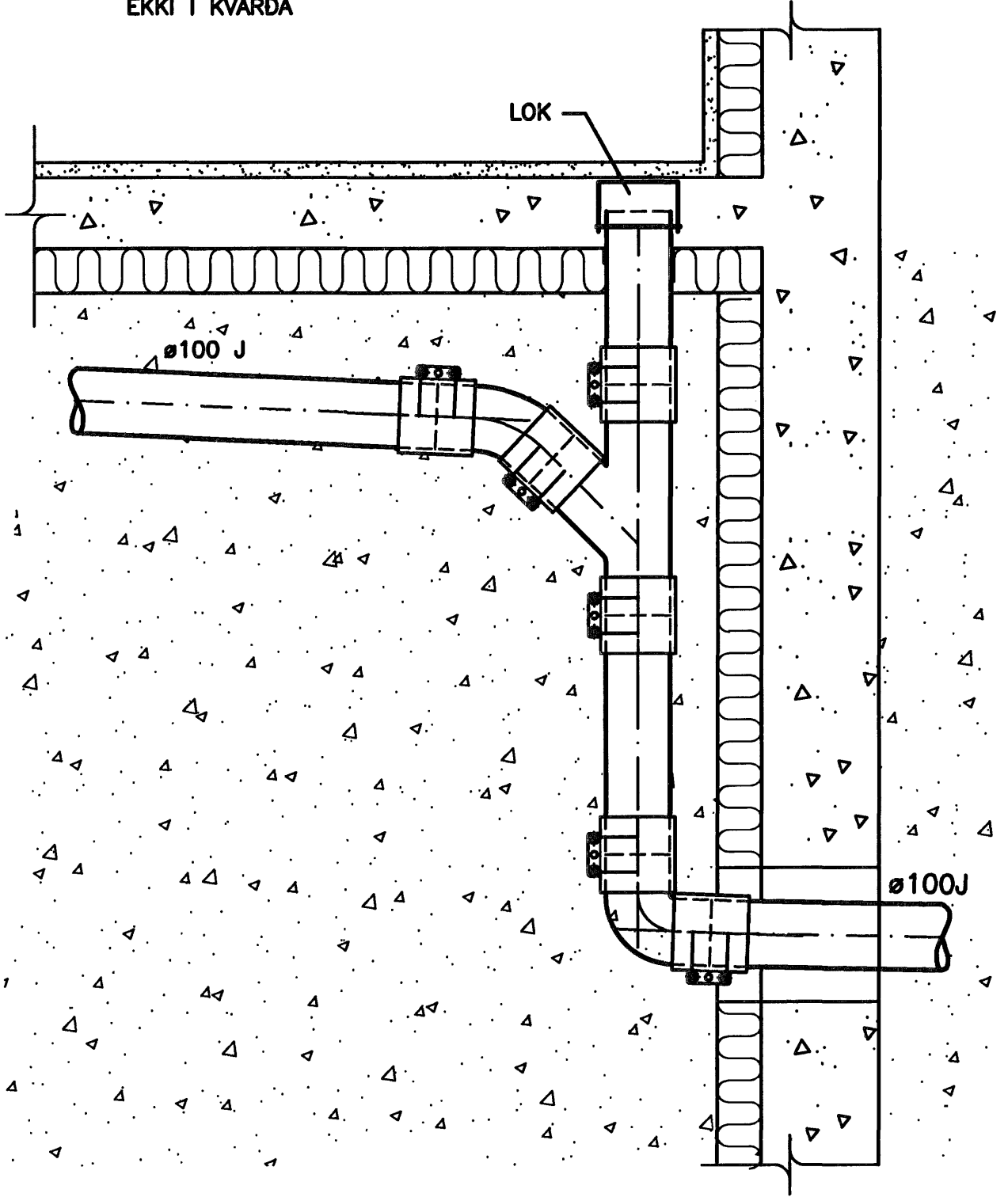
**GÓLFNIDURFALL MED GEGNUMRENNSLI Í GRUNNPLÖTU.**  
MKV. 1



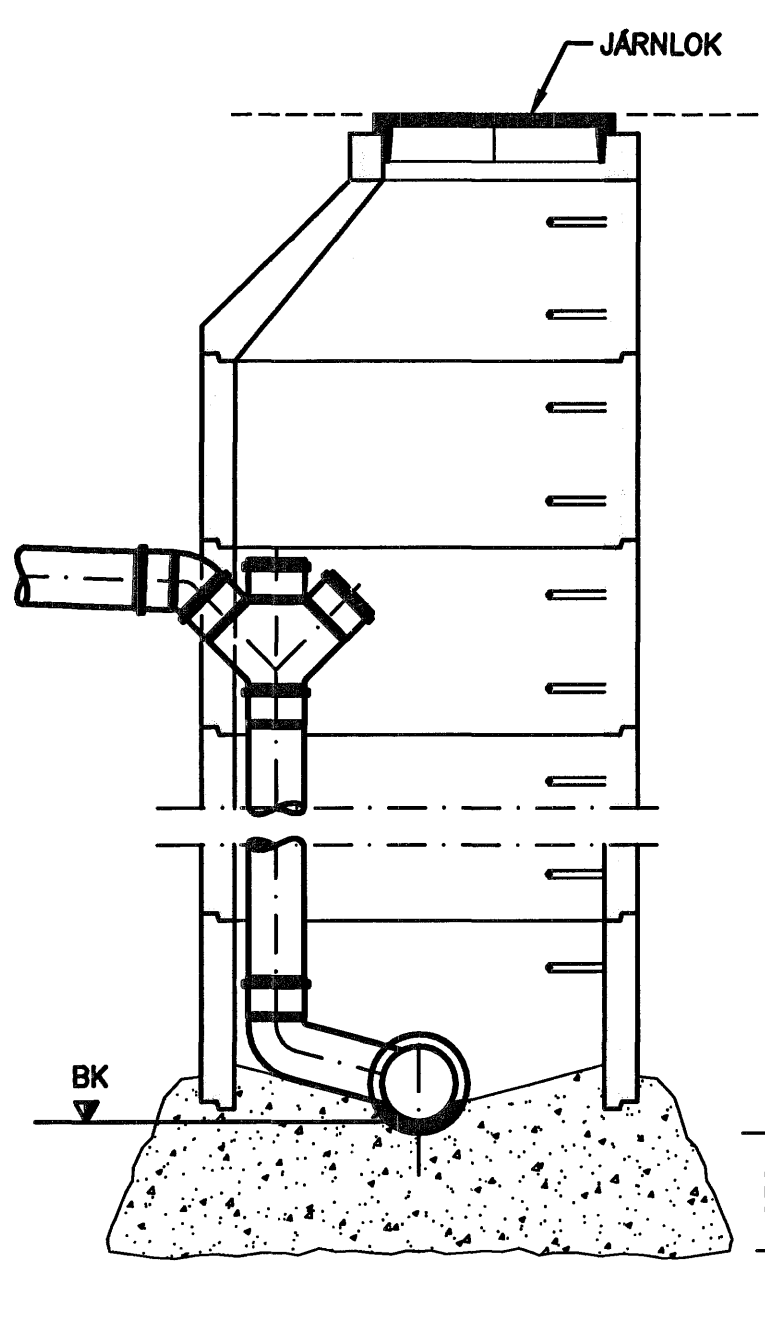
**INNSTEYPT ÞAKNIDURFALL**  
MKV. 2



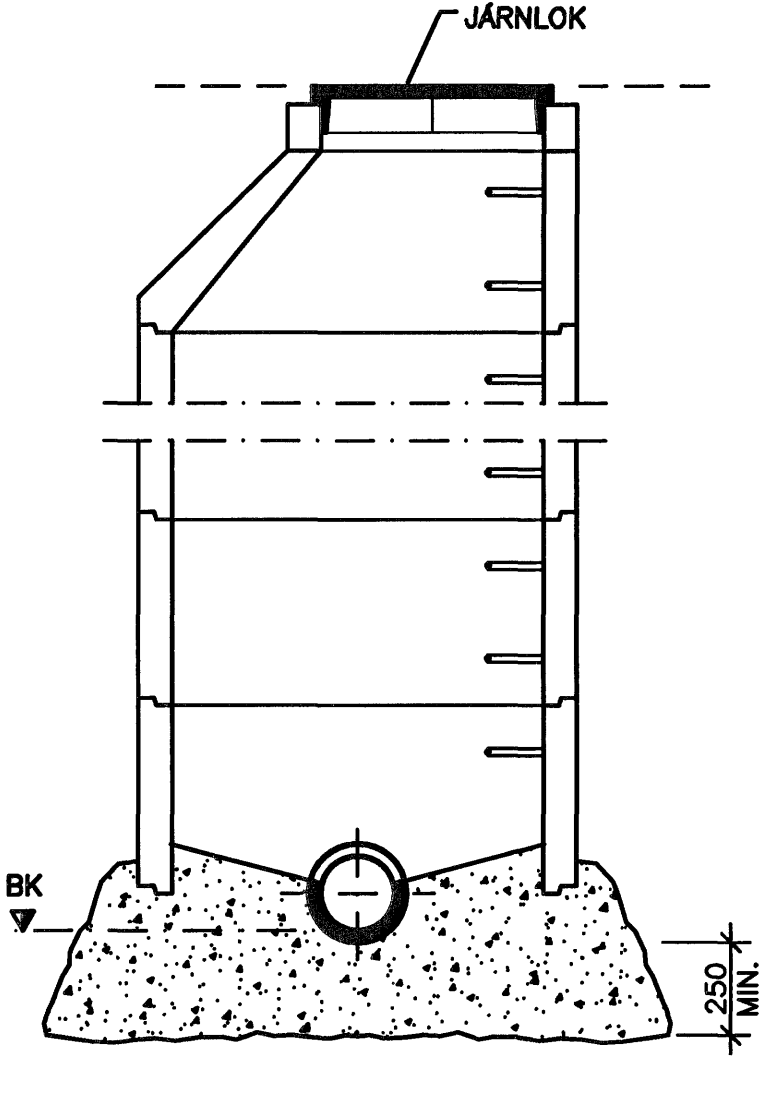
**ÓTLOFTUN UPP ÖR ÞAKI**  
MKV. 2



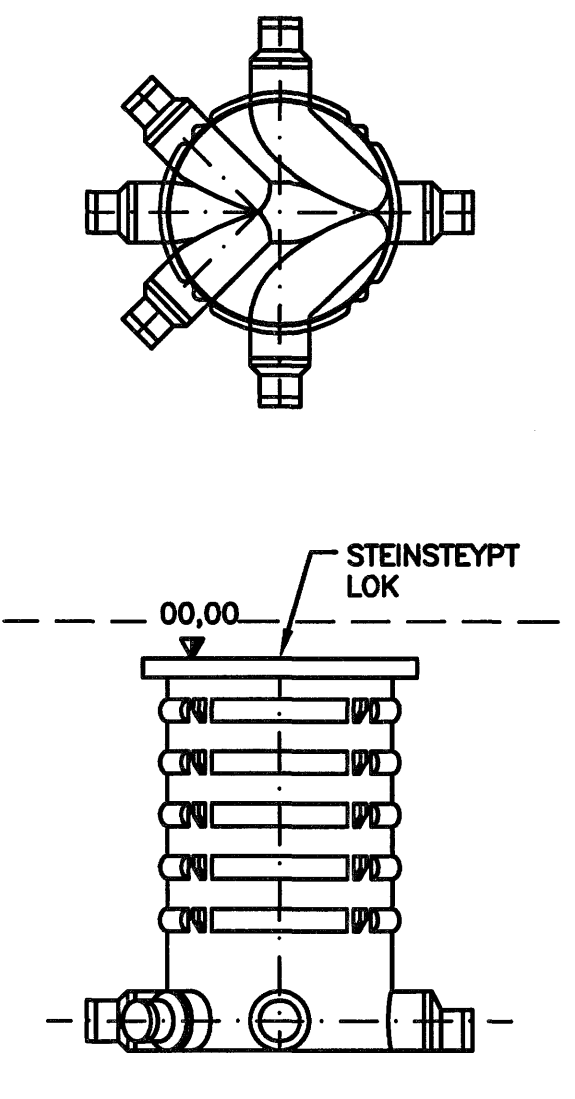
**FALLPÍPA Í GRUNNI.**  
MKV. 2



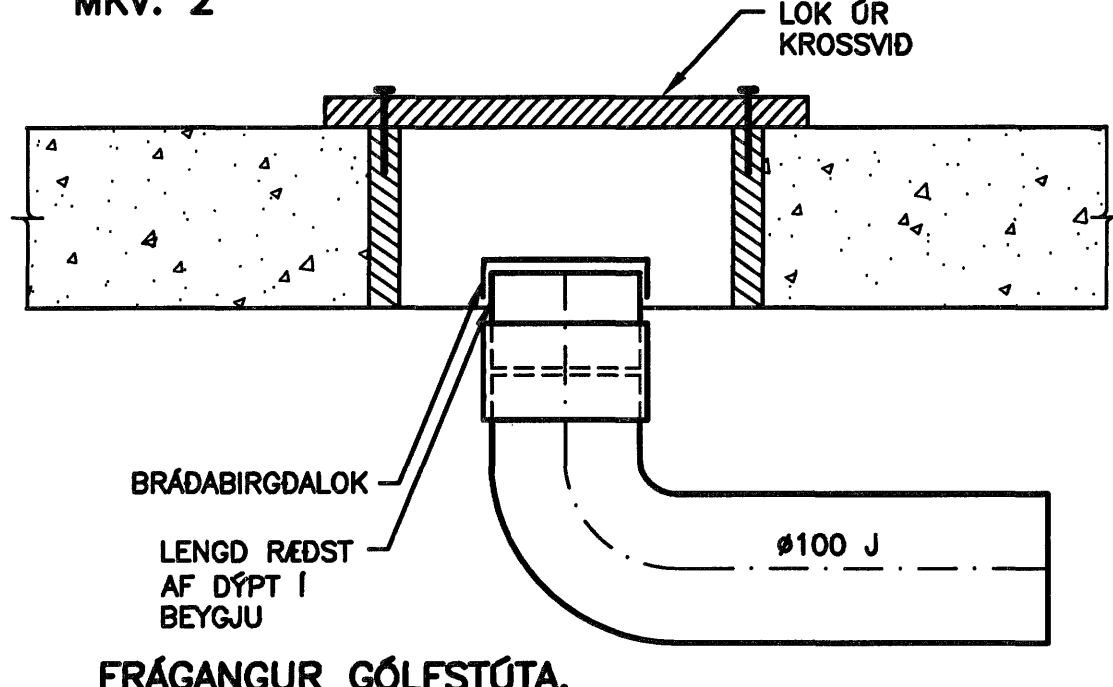
**BRUNNUR ø1000**  
MKV. 3



**BRUNNUR ø1000**  
MKV. 3



**PLASTBRUNNUR ø600**  
MKV. 3

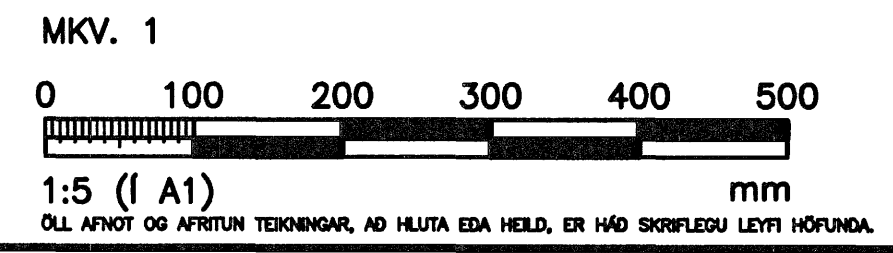
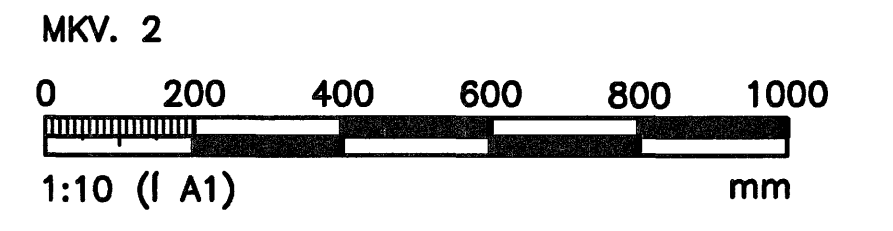
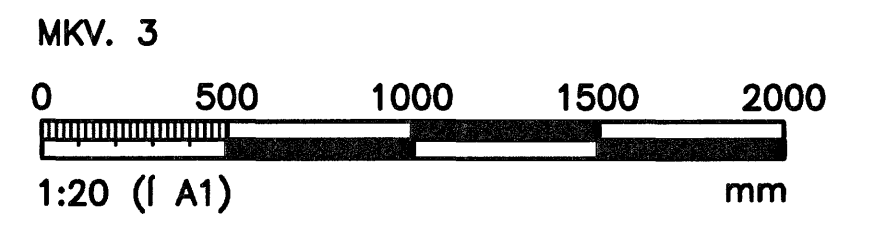


**FRÁGANGUR GÓLFSTÓTA.**  
MKV. 1

ÓTGÁFUFERILL			
NÚMÉR	DAGS	SKYRINGAR	HANNAÐ
B1	10.10.2006	BYGGINGARTEIKNING	PB
B2	07.11.2006	INNSTEYPT ÞAKNIDURFALL	PB

Samþykkt þann 10. AUG. 2007  
Byggingfulltrúinn í Hafnarfirði  
F.h. Sigurbjartur Halldórsson

ALMENNAR SKÝRINGAR SJÁ TEIKN. P2-201



**HÖNNUN**  
GREINSÁVEGI 1 108 REYKJAVÍK SÍMI: 510 4000 FAX: 510 4001  
VEFFANG: www.honnun.is NETFANG: honnun@honnun.is

**HRAUNVALLASKÓLI 2. ÁF.**  
DREKAVELLIR 9, HAFNARFIRÐI

MELT:	TEIKNAR:	LS	GEYMSLUNÚMÉR:	WNR:	3.151.218
HANNAÐ:	VEFFANG:	MKV. 1:20 1:10 1:5	NETFANG:	ÓTÖR:	
DAGS, UNDRISKRIFAR:	NAFN OG KT. HÖNNUNAR:	430572-0169	ÓTÖR:		
10. Jan. 2007	HÖNNUN				<b>P2-261</b>
UNDRISKRIFT HÖNNUNAR:	ÓTÖR:	110558-6439	ÓTÖR:		<b>B2</b>