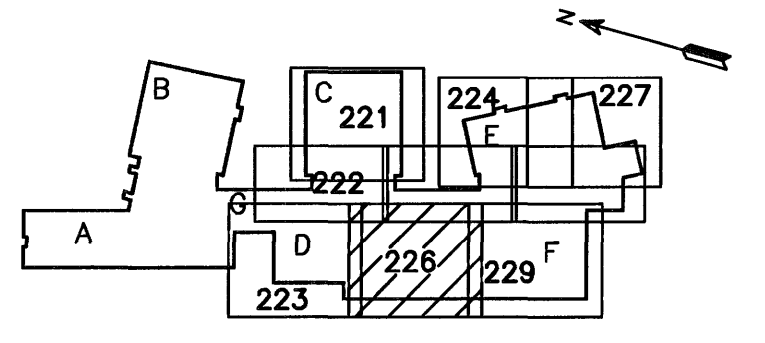


ÓTGÁFUFRILL			
NÚMUR:	DAGS:	SKYRINGAR:	HANNAÐ:
B1	10.10.2006	BYGGINGARTEIKNING	PB

DAGS. UNDRISKRIFTAR: NAFN OG KT. SAMRÆMINGARHÖNNUÐAR:

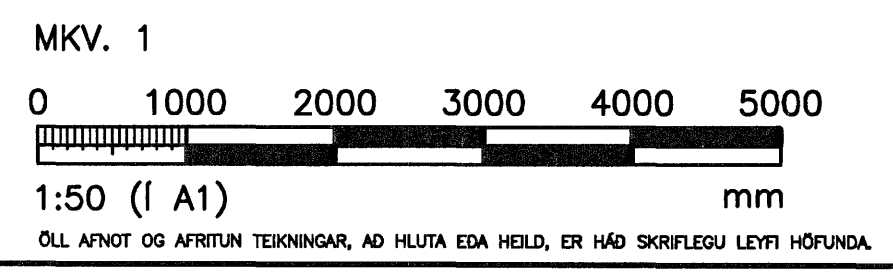
UNDRISKRIFT SAMRÆMINGARHÖNNUÐAR: *[Signature]*



LYKILMYND

Samþykkt bann
10 AUG. 2007
Byggingultrúnni í Hafnarfirði
F.h. Sigurbjartur Halldórsson

ALMENNAR SKÝRINGAR SJÁ TEIKN. P2-201



HÖNNUN
GRENASÁVEGI 1 108 REYKJAVÍK Sími: 510 4000 Fax: 510 4001
VEFFANG: www.honnun.is NETFANG: honnun@honnun.is

HEITI VERKS:
HRAUNVALLASKÓLI 2. ÁF.
DREKAVELLIR 9, HAFNARFIRÐI

HEITI TEIKNINGAR:
FRÁVEITULÖGN:
1. HÆÐ, GRUNNMÝND

MÆLI:	TEIKNAR:	LS	GEYMSLUNÚMUR:	WNR:
HANNAÐ:	YFIRFARIR:	<i>[Signature]</i>	MKV:	3.151.218
DAGS. UNDRISKRIFTAR:	NAFN OG KT. HÖNNUÐAR:	10. Jan. 2007	1:50	NR. TEIKNINGAR:
UNDRISKRIFT HÖNNUÐAR:	HÖNNUN hf	430572-0169	ÓTGÁFA:	P2-226
				B1

GRUNNMÝND
MKV. 1