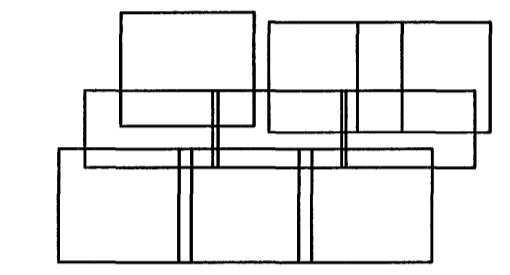


ÚTGÁFUFRILL			
NÚMÉR:	DAGS:	SKÝRINGAR:	HAUNAD:
B1	12.12.2006	BYGGINGARTEIKNING	BIO
DAGS. UNDRISKRIFAR:		NAFN OG KT. SAMRÆMINGARÞÖNNUGAR:	
UNDRISKRIFT SAMRÆMINGARÞÖNNUGAR:			



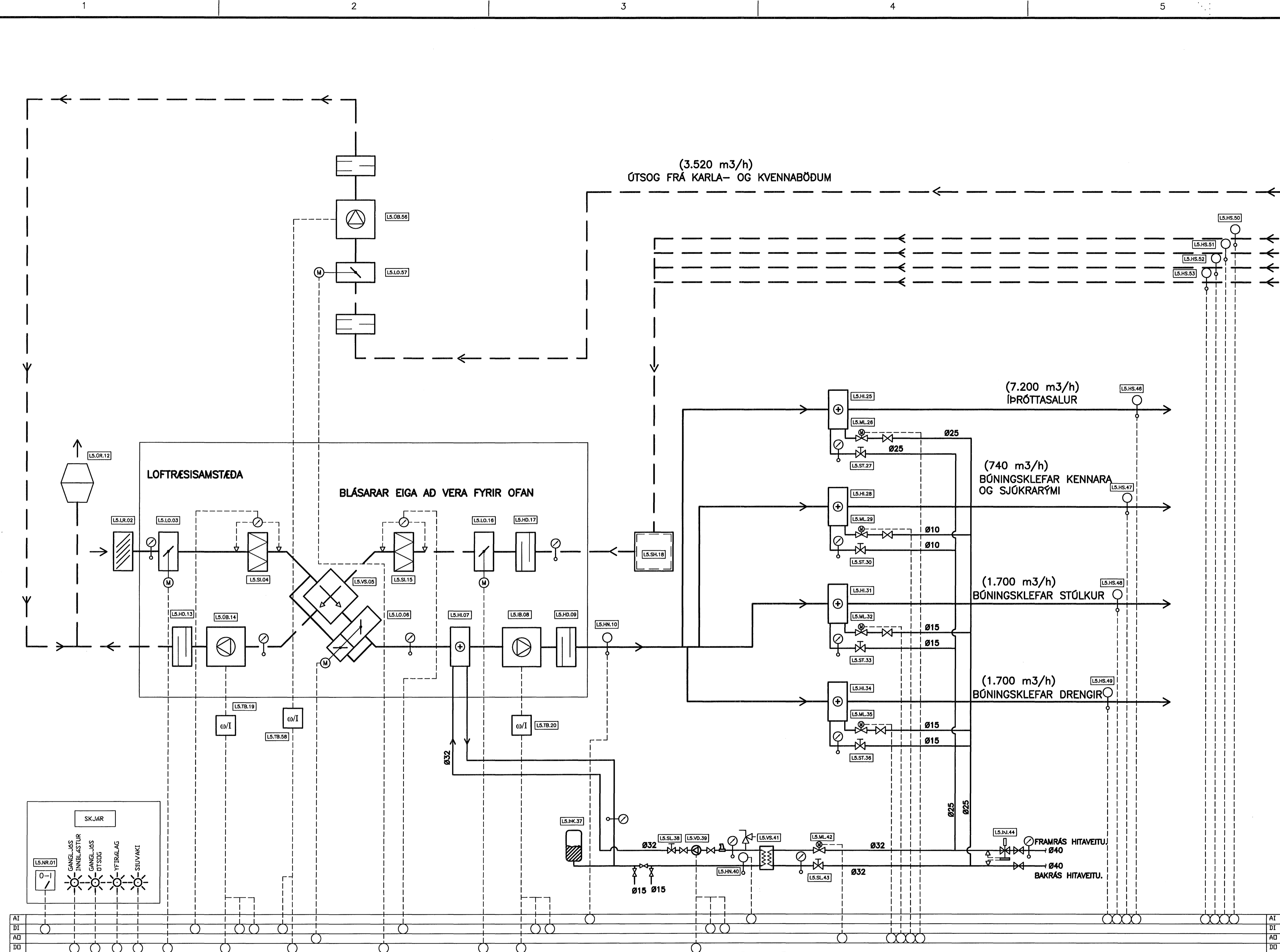
**SKÝRINGAR Á TÁKNUM Í KERFISMYND:**

- MELISTADUR FYRIR ÞRÝSTING
- MELISTADUR FYRIR HITASTIG
- MELISTADUR FYRIR RAKASTIG
- ÖRYGGISLOKI
- LOFTSKILJA
- STJÓRNTEKI, MÓTOR EDA SKYNNJARI
- VISAÐI MÆLIR
- AO SAMFELT ÚTMERKI (ANALOG OUT)
- AI SAMFELT INNMERKI (ANALOG IN)
- DO TVÍSTÖÐUÓTMERKI (DIGITAL OUT)
- DI TVÍSTÖÐUINNMERKI (DIGITAL IN)
- INNBLÁSTURSLÖFT
- ÓTSOGSLÖFT
- VATNSLÖGN
- STÝRIMERKI

**HÖNNUN**  
GRENSÁSVÆGI 1 108 REYKJAVÍK SIMI: 510 4000 FAX: 510 4001  
VEFFANG: www.honnun.is NETFANG: honnun@honnun.is

HEITI TEIKNINGAR:  
**HRAUNVALLASKÓLI 2. AF.**  
DREKAVELLIR 9, HAFNARFIRÐI

MÆL:	TEIKNAD:	GEYMSLUNUMER:	VNR:
HAUNAD:	BYGGINGARTEIKNING	BIO/DHS	3.151.218
DAGS. UNDRISKRIFAR:	NAFN OG KT. HÖNNUGAR:	MKV:	NR. TEIKNINGAR:
10. Jan. 2007	HÖNNUN hf	430572-0169	<b>L2-867</b>
UNDRISKRIFT HÖNNUGAR:	ÓTFAR:		B1



**KERFISMYND FYRIR LOFTRÆSIKERFI L5**

AI	DI	AO	DO	AI	DI	AO	DO
○	○	○	○	○	○	○	○