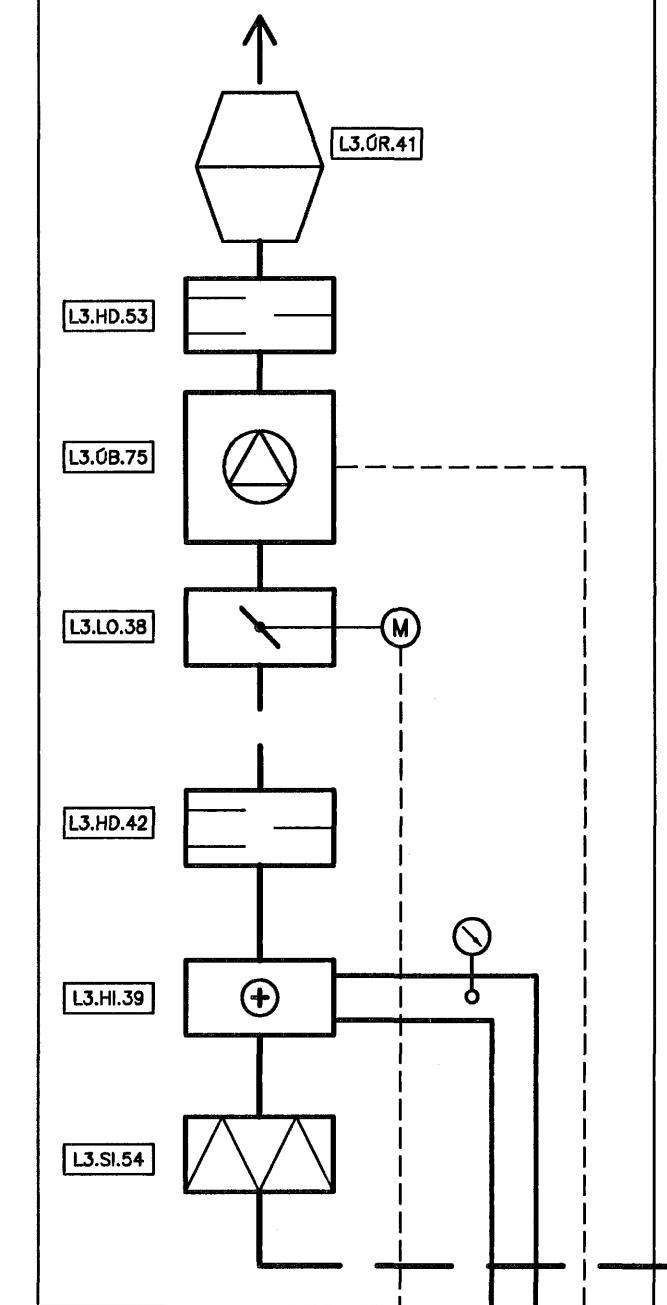


ÚTSOG FRÁ D-ÁLUMU



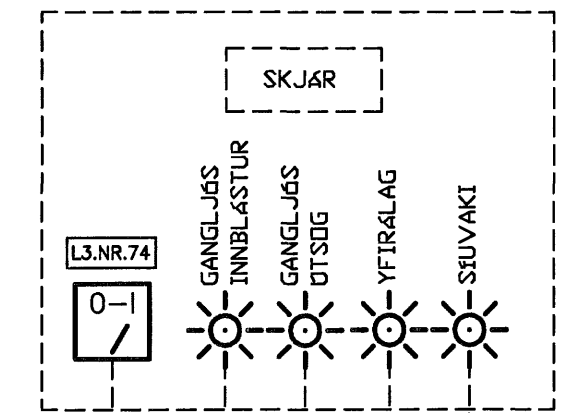
- (5.610 m³/h)
D-ÁLMA, 2. HÆÐ,
MATSALUR
- (1.760 m³/h)
D-ÁLMA, 2. HÆÐ,
BÓKASAFN
- (780 m³/h)
D-ÁLMA, 1. HÆÐ,
TÓNLISTARSTOFA
- (940 m³/h)
D-ÁLMA, 1. HÆÐ,
SMÍÐASTOFA

(6.080 m³/h)
D-ÁLMA, 2. HÆÐ,
MATSALUR

(1.960 m³/h)
D-ÁLMA, 2. HÆÐ,
BÓKASAFN

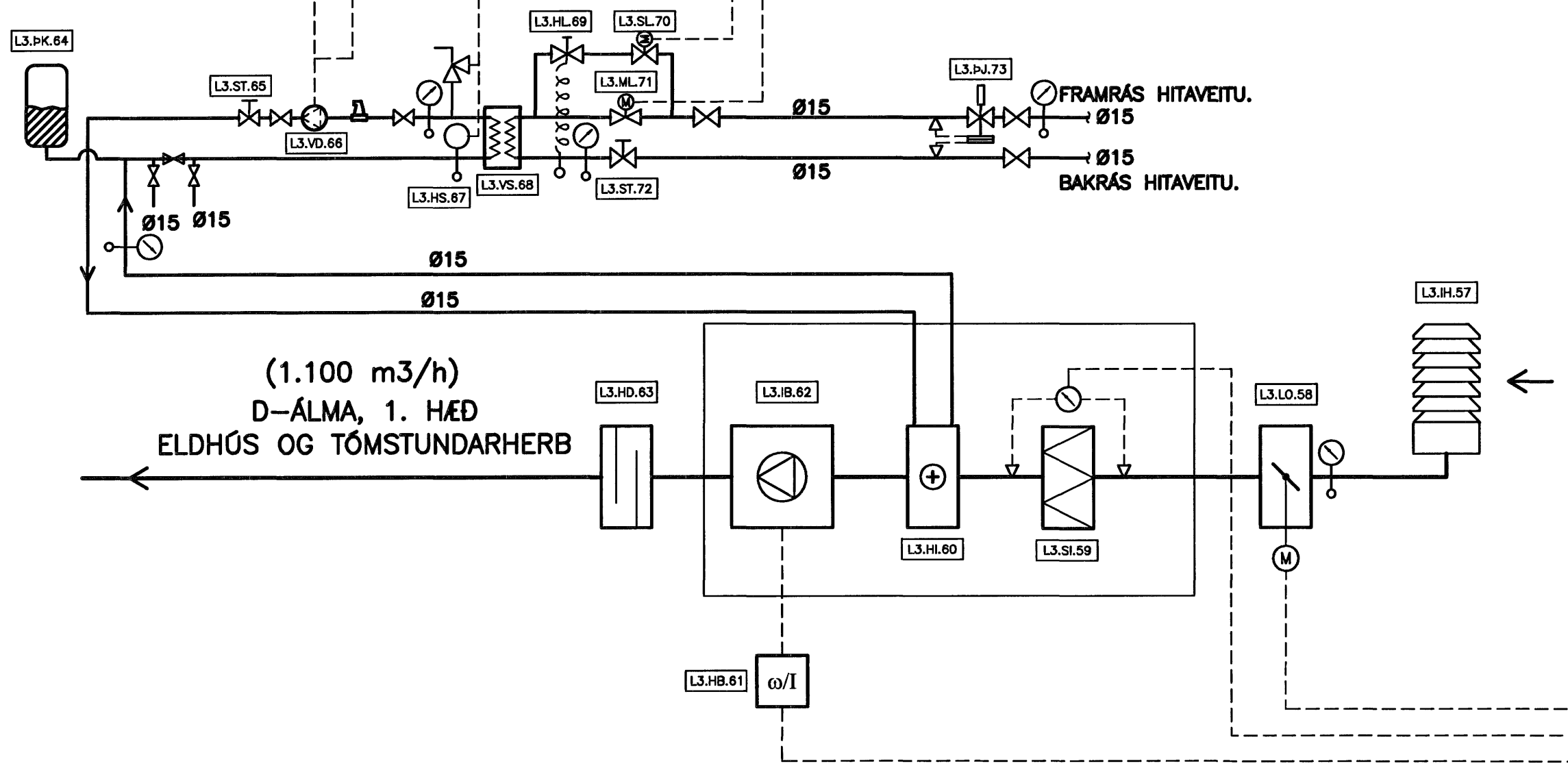
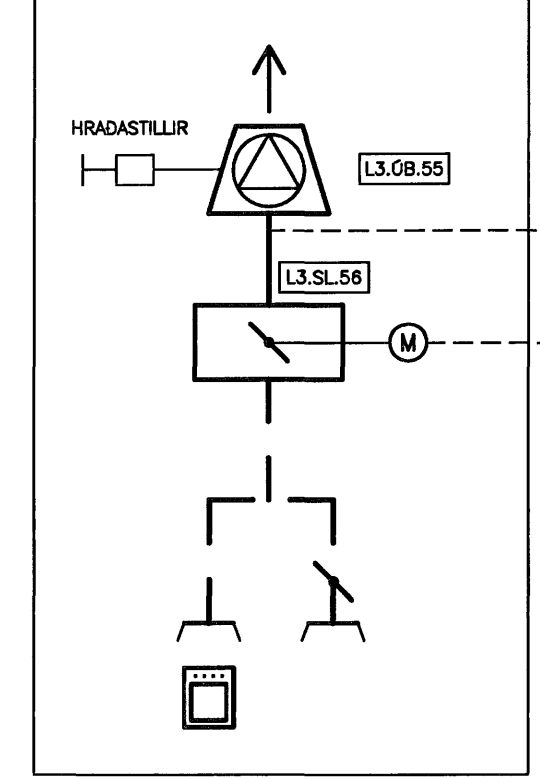
(760 m³/h)
D-ÁLMA, 1. HÆÐ,
TÓNLISTARSTOFA

(1.020 m³/h)
D-ÁLMA, 1. HÆÐ,
SMÍÐASTOFA



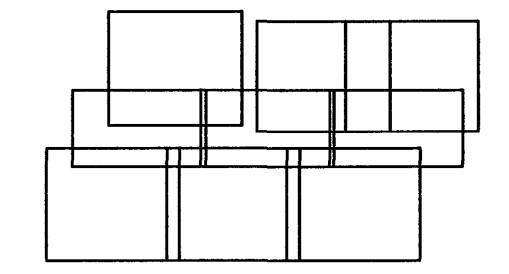
KERFISMYND FYRIR LOFTRÁSIKERFI L3

ÚTSOG FRÁ ELDAVÉLUM OG UPPÞVOTTAVÉL



ÓTGÁFUFERILL			
NÖMUR:	DAGS:	SKYRINGAR:	HANNAÐ:
B1	12.12.2006	BYGGINGARTEIKNING	BIO

DAGS. UNDIRSKRIFTAR: NAFN OG KT. SAMRÆMINGARHÖNNUNAR:
UNDIRSKRIFT SAMRÆMINGARHÖNNUNAR:



Samþykkt þann
10. AUG. 2007
Byggingufulltrúinn í Hafnarfirði
F.h. Sigurbjartur Halldórsson

SKYRINGAR Á TÁKNUM Í KERFISMYND:

- MELISTADUR FYRIR ÞRÝSTING
- MELISTADUR FYRIR HITASTIG
- MELISTADUR FYRIR RAKASTIG.
- ÖRYGGISLOKI
- LOFTSKILJA
- STJÓRNTEKI, MÓTOR EDA SKYNNJARI
- VÍSANDI MÆLUR
- AO SAMFELT ÓTMERKI (ANALOG OUT)
- AI SAMFELT INNMERKI (ANALOG IN)
- DO TVÍSTÖÐUÓTMERKI (DIGITAL OUT)
- DI TVÍSTÖÐUINNMERKI (DIGITAL IN)
- INNBLÁSTURSLÖFT
- ÓTSOGSLÖFT
- VATNSLÖGN
- STÝRIMERKI

ÖLL AFNOT OG AFTRITUN TEKINGAR, AD HJUTA EDA HEILD, ER HÁÐ SKRIFLEGU LEYFI HÖNNUNAR.
HÖNNUN
GRENSÁSVEGI 1 108 REYKJAVÍK SÍMI: 510 4000 FAX: 510 4001
VEFFANG: www.honnun.is NETFANG: honnun@honnun.is

HEITI VERKS:
HRAUNVALLASKÓLI 2. ÁF.
DREKAVELLIR 9, HAFNARFIRÐI

HEITI TEKINGAR:
LOFTRÁSIKERFI:
KERFISMYND, KERFI L3

MÆLT:	TEKNAÐ:	GEYMSLUNÖMUR:	VNR:
HANNAÐ:	BYGGINGARTEIKNING	MIX:	3.151.218
DAGS. UNDIRSKRIFTAR:	NAFN OG KT. HÖNNUNAR:	HÖNNUN hf	430572-0169
UNDIRSKRIFT HÖNNUNAR:	UNDIRSKRIFT HÖNNUNAR:	110558-6389	ÓTGÁFA:

L2-863

B1