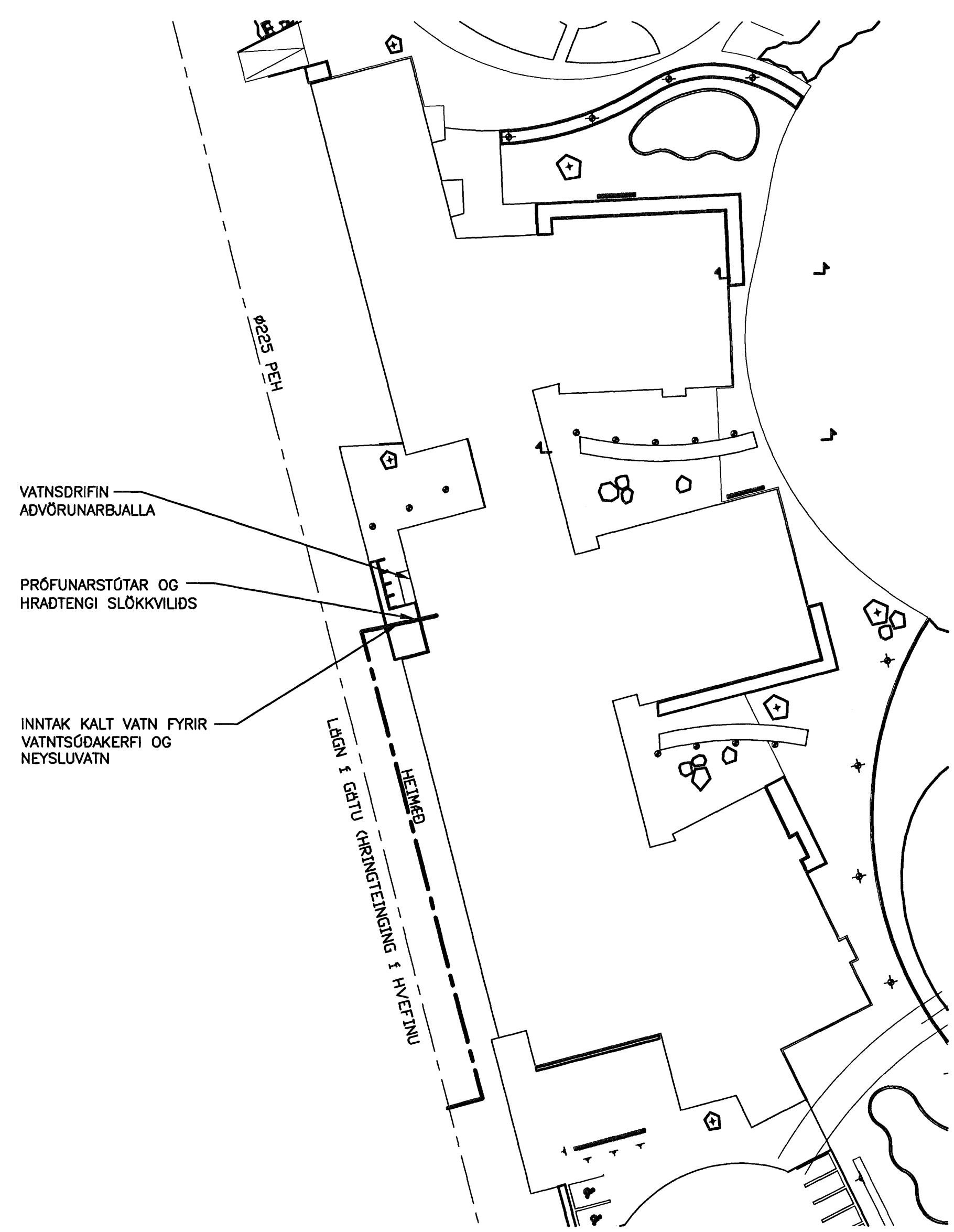
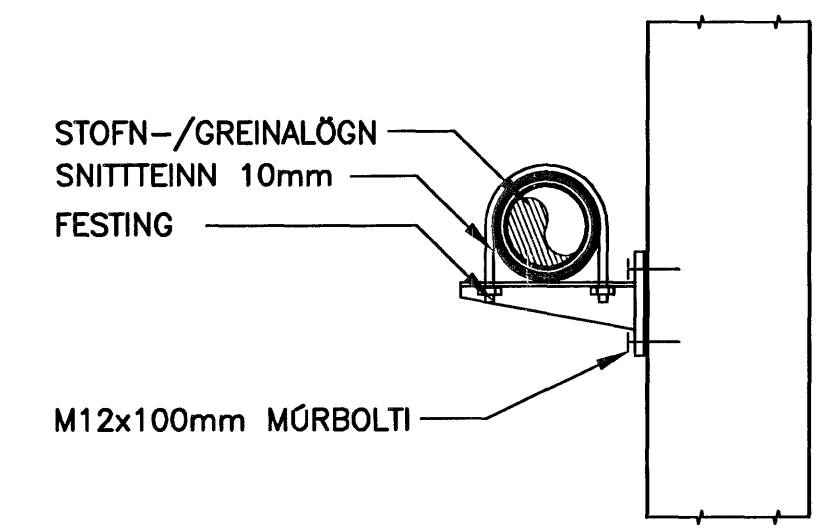


Samþykkt þann
10 AUG. 2007
Byggingulltrúinn í Hafnarfirði
F.Þ. Sigurbjartur Halldórsson

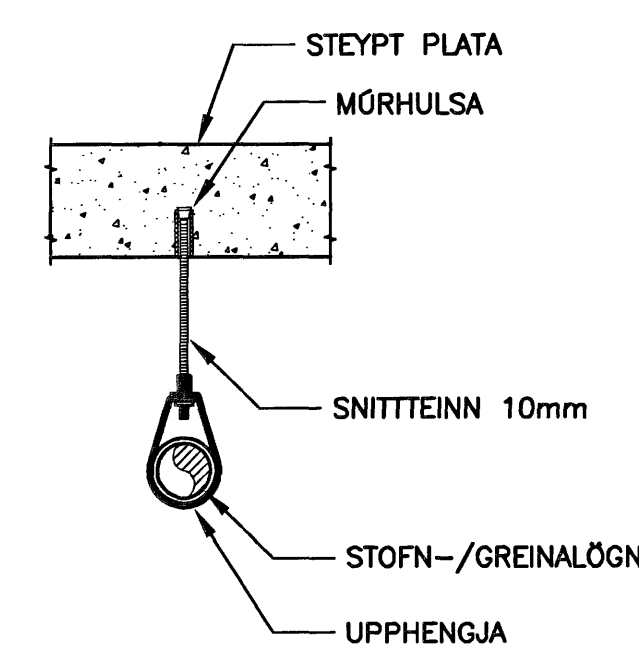
ÓTGÁFUFRILL			
NÚMÉR	DAGS	SKYRINGAR	HAFFNAR
B1	10.10.2006	BYGGINGARTEIKNING	PB
DAGS. UNDIRSKRIFTAR: NAFN OG KT. SAMREINGINGARHÖNNUGAR:			
UNDIRSKRIFT SAMREINGINGARHÖNNUGAR: <i>[Signature]</i>			



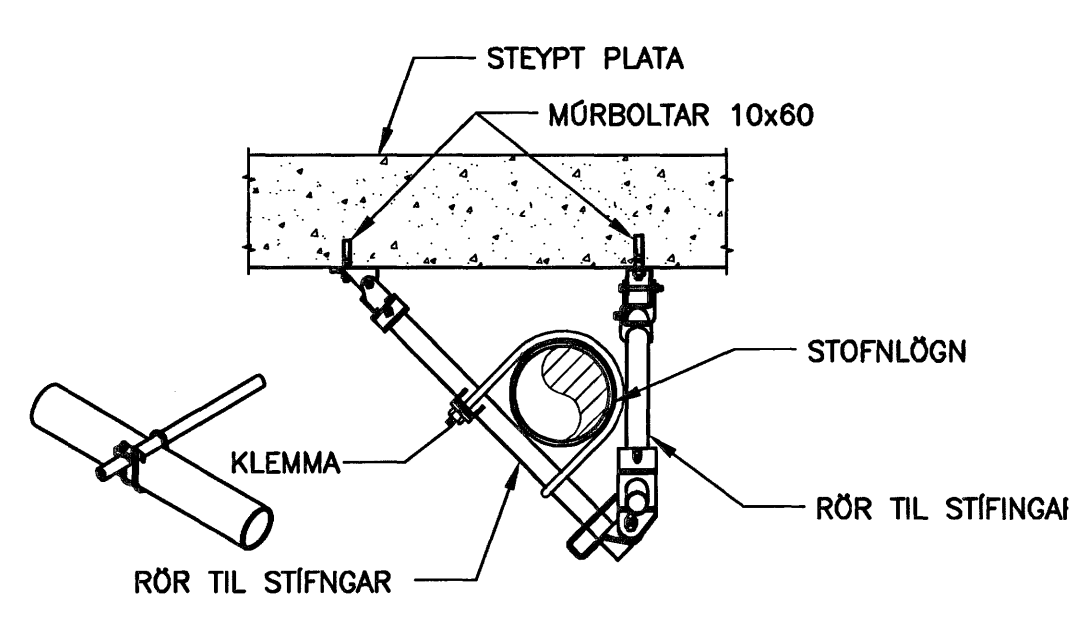
AFSTÖÐUMYND
MKV. 1



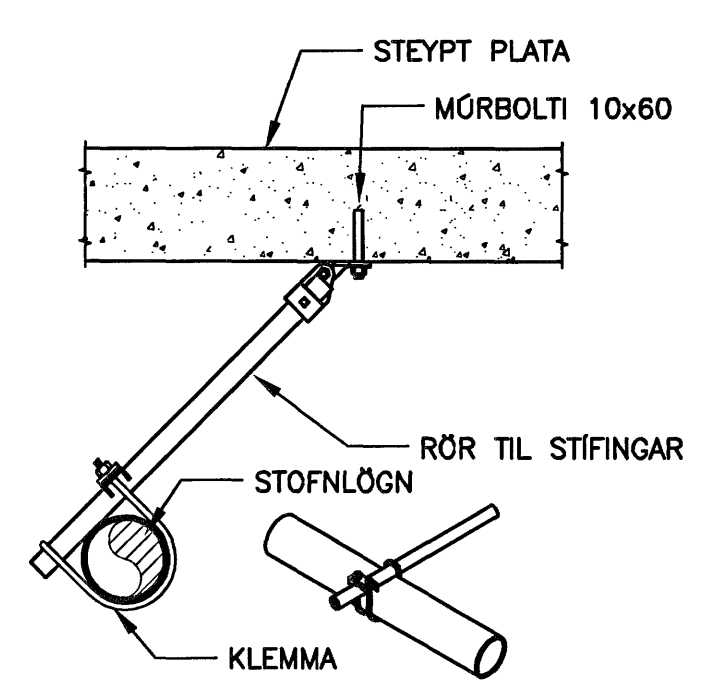
FESTING LEISLU Á ÚTVEGG
EKKI Í KVARDA



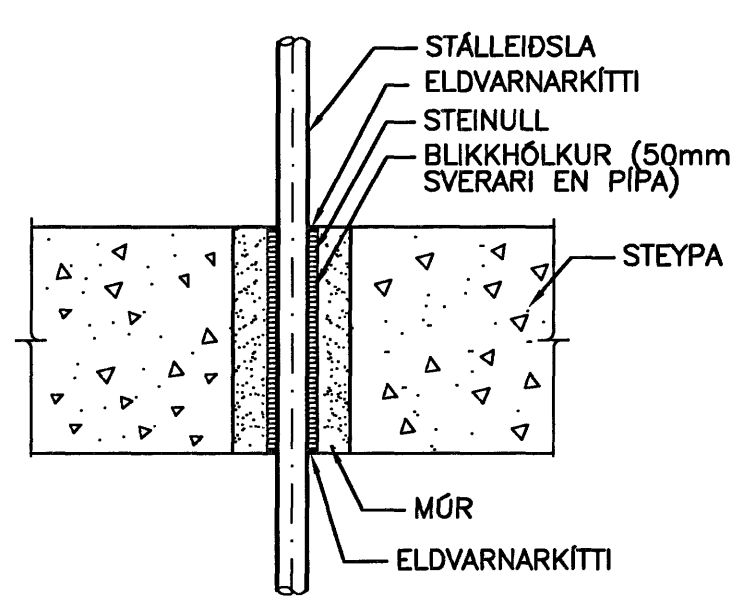
UPPHENGJA FYRIR LEISLU
EKKI Í KVARDA



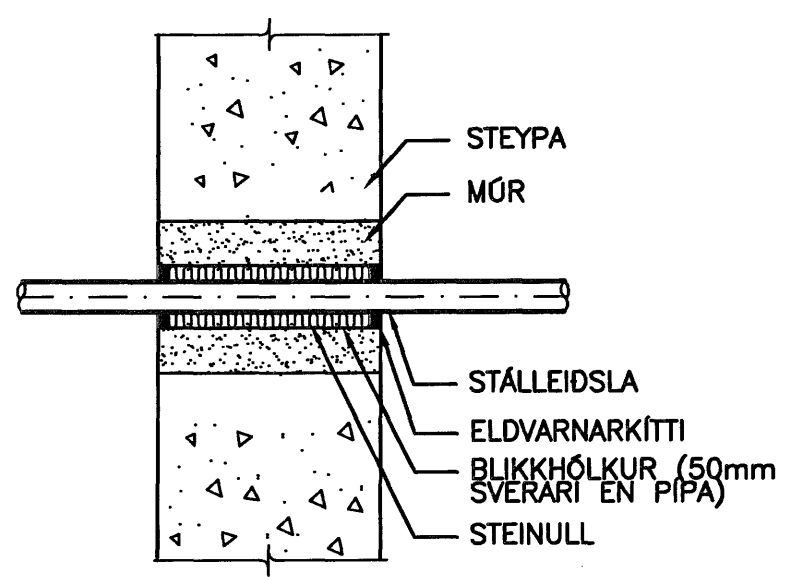
JARSKJÁLTFAFESTING. STÍFING Í 4 ÁTTIR
EKKI Í KVARDA



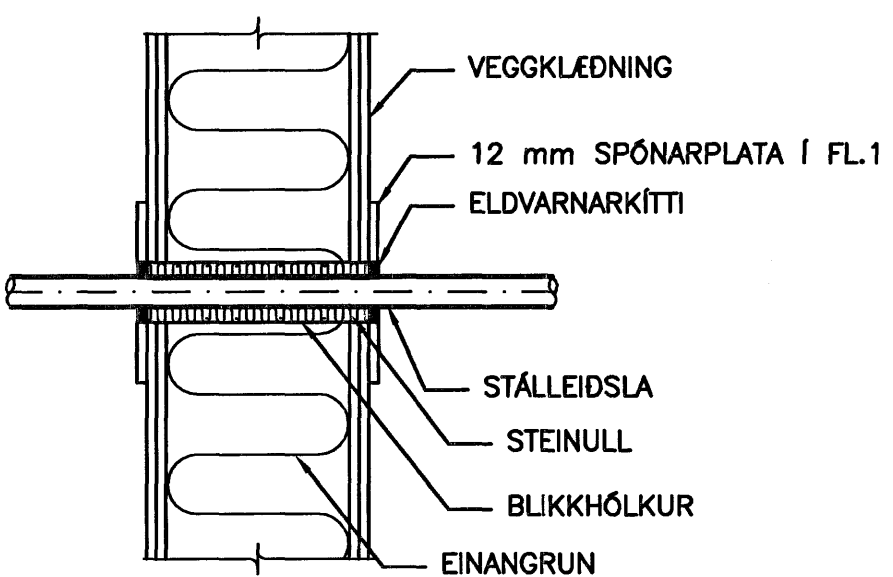
JARSKJÁLTFAFESTING. STÍFING Í 2 ÁTTIR
(ÞVERT Á LEISLU).
EKKI Í KVARDA



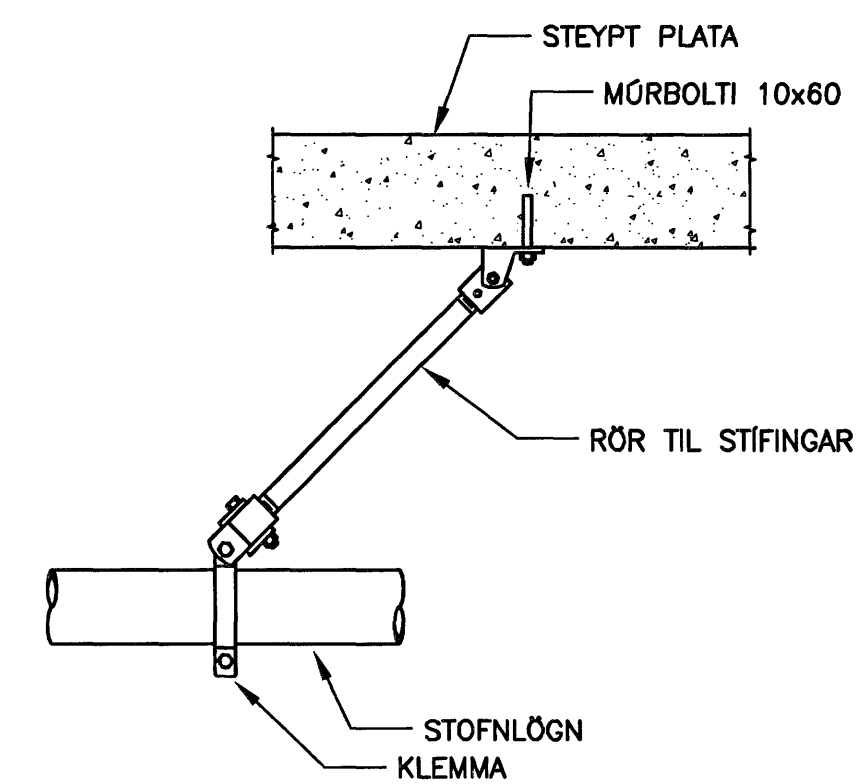
BRUNAPÉTTING Á LEISLU
GEGNUM STEYPT GÓLF
EKKI Í KVARDA



BRUNAPÉTTING Á LEISLU
GEGNUM STEYPTAN VEGG
EKKI Í KVARDA

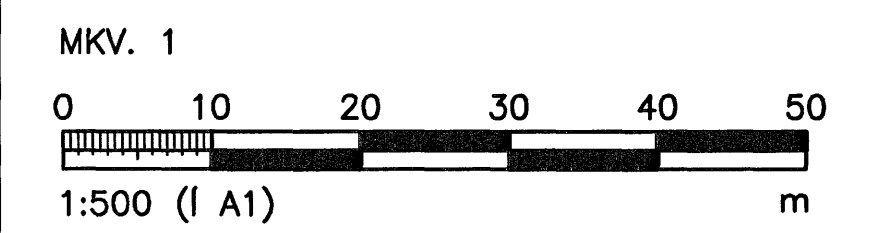


BRUNAPÉTTING Á LEISLU
GEGNUM LÉTAN VEGG
EKKI Í KVARDA



JARSKJÁLTFAFESTING. STÍFING Í 2 ÁTTIR
(Í STEFNU LEISLU).
EKKI Í KVARDA

ALMENNAR SKÝRINGAR ERU Á TEIKNINGU P2-601.



ÖLL AÐNOT OG AFRITUN TEIKNINGAR, AD HILTA EDA HELD, ER HÁÐ SKRIFLEGU LEYFI HÖNNUGA.

HÖNNUN

GRENSÁSVEGI 1 108 REYKJAVÍK SIM: 510 4000 FAX: 510 4001
VEFFANG: www.honnun.is NETFANG: honnun@honnun.is

HRAUNVALLASKÓLI 2. ÁF.
DREKAVELLIR 9, HAFNARFIRÐI

VATNÞÓÐAKERFI:
SÉRMYNDIR OG SNID

MELT:	TEIKNAR:	GETNLSUNUMER:	VNR:
HAFFNAR:	YFRFAR:	MKV:	3.151.218
DAGS. UNDIRSKRIFTAR:	NAFN OG KT. HÖNNUGAR:	NR. TEIKNINGAR:	P2-663
UNDIRSKRIFT HÖNNUGAR:	HÖNNUN hf	430572-0169	ÓTGÁFA:
			B1