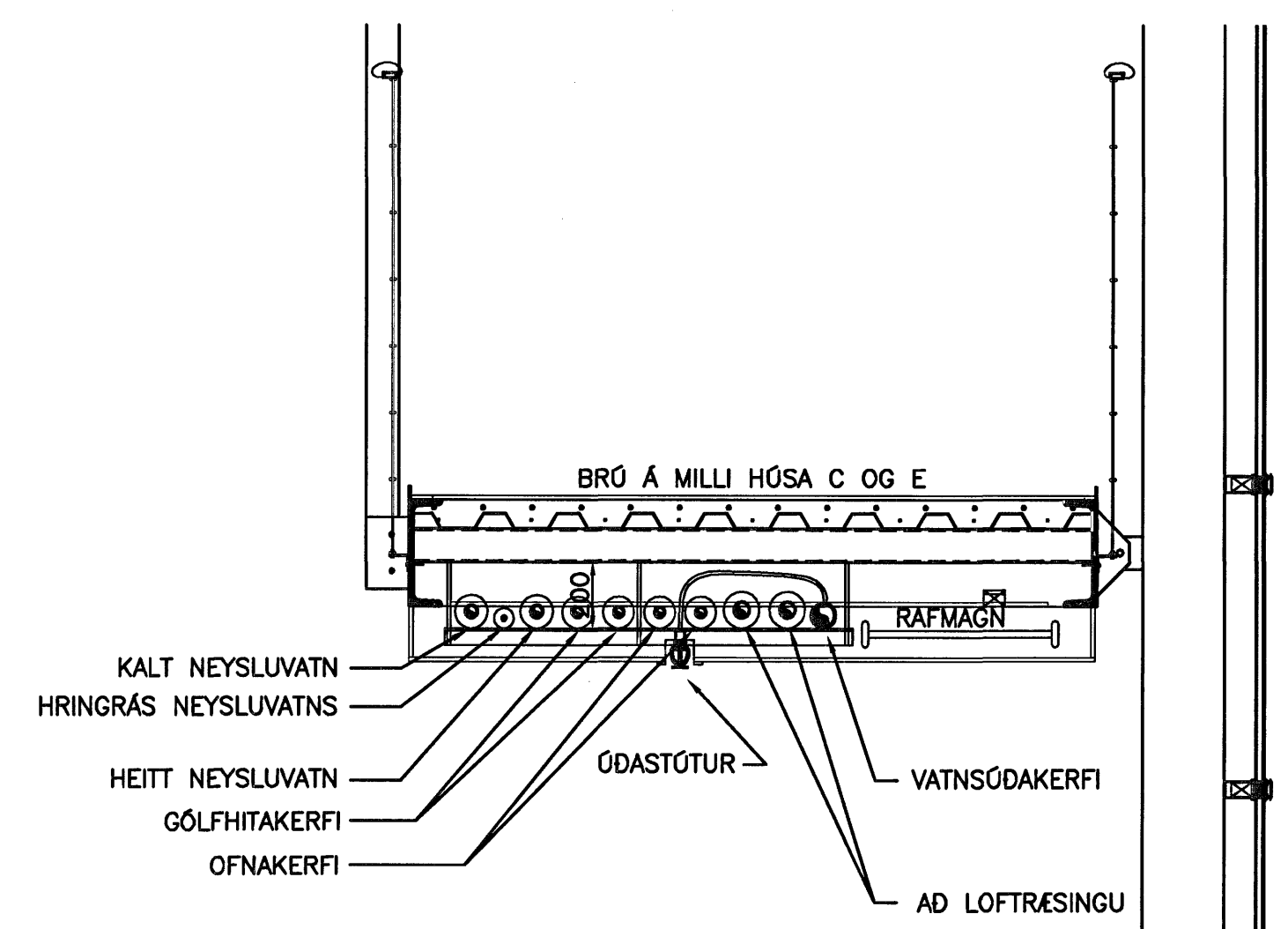


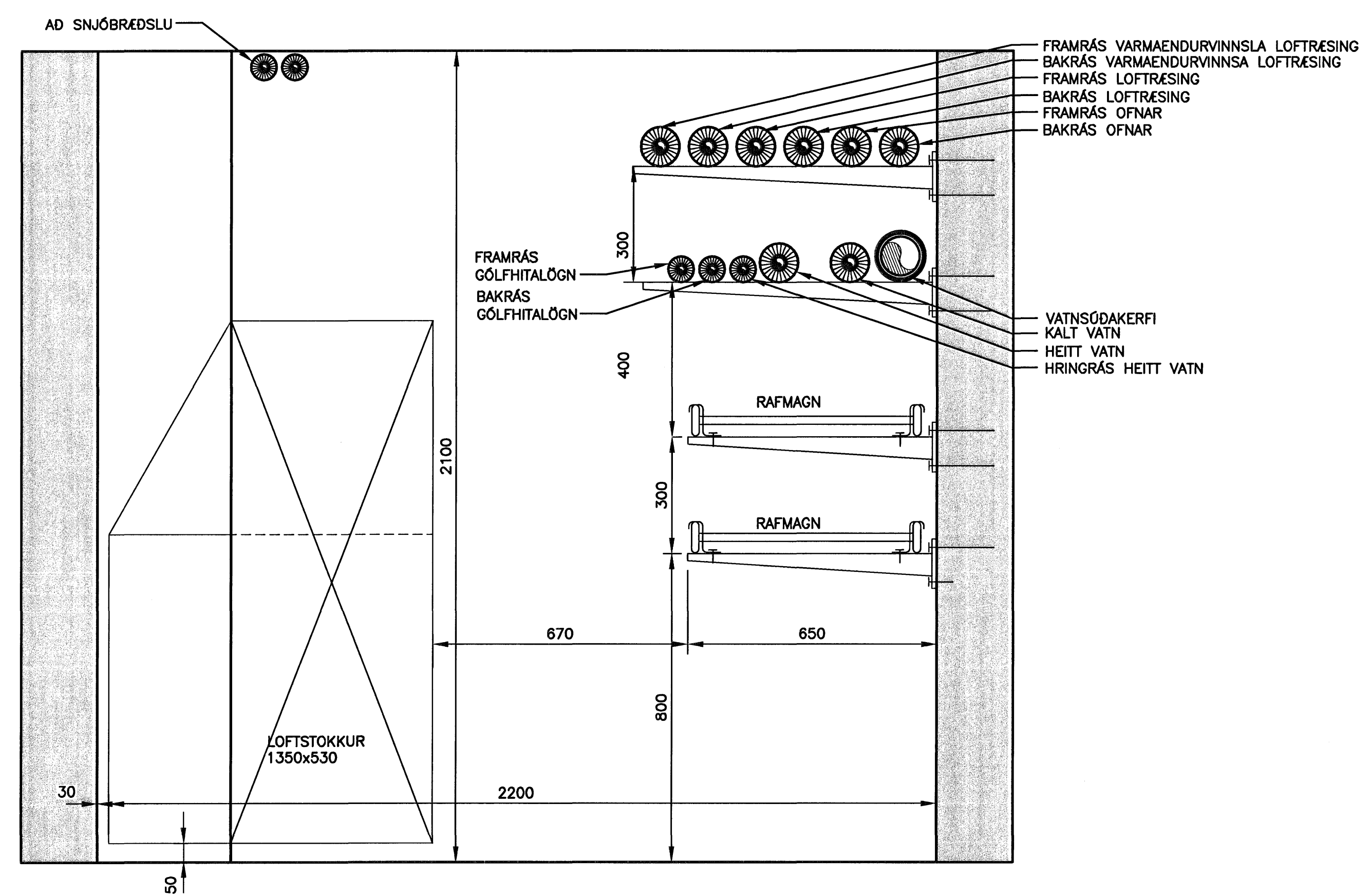
401 SNID Í GÓLFHITALÖGN  
421 462 MKV. 2

Samþykkt þann  
10 AUG. 2007  
Byggingfulltrúinn í Hafnarfirði  
F.h. Sigurbjartur Halldórsson

ÓTGÁFUFERILL			
NÚMÉR	DAGR	SKYRINGAR	HANNAÐ
B1	10.10.2006	BYGGINGARTEIKNING	PB
DAGS. UNDIRSKRIFTAR:		NAFN OG KT. SAMRÆMINGARHÖNNUNAR:	
UNDIRSKRIFT SAMRÆMINGARHÖNNUNAR:			

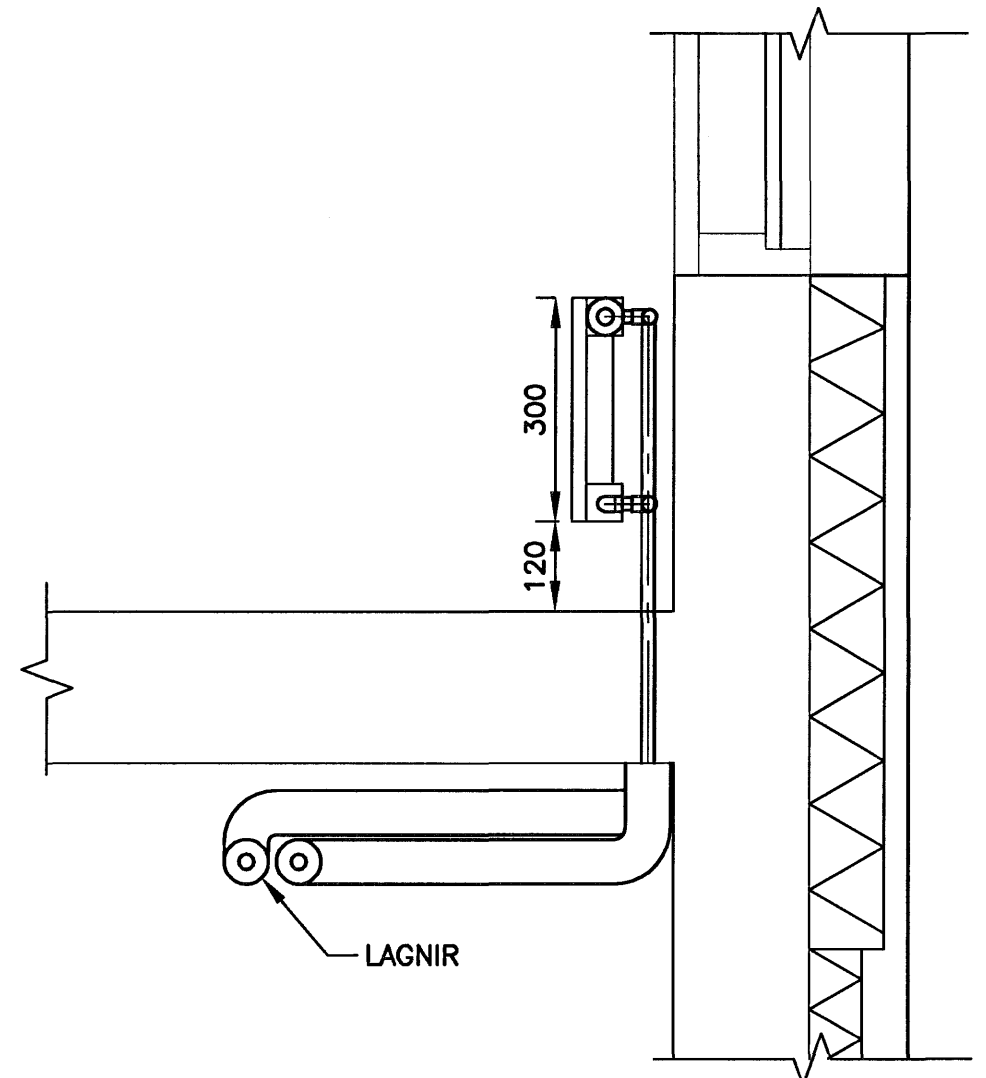
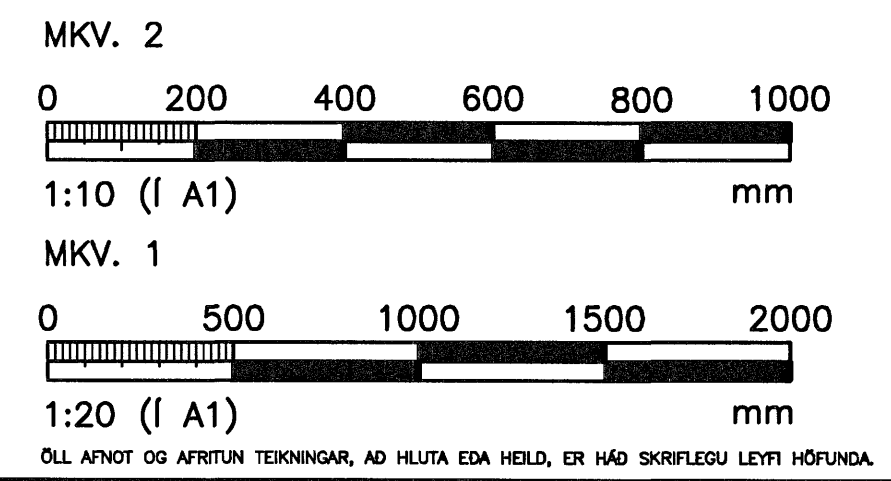


402 SNID Í STOFNLEIÐSLUR (UNDIR BRÚ)  
432 462 MKV. 1

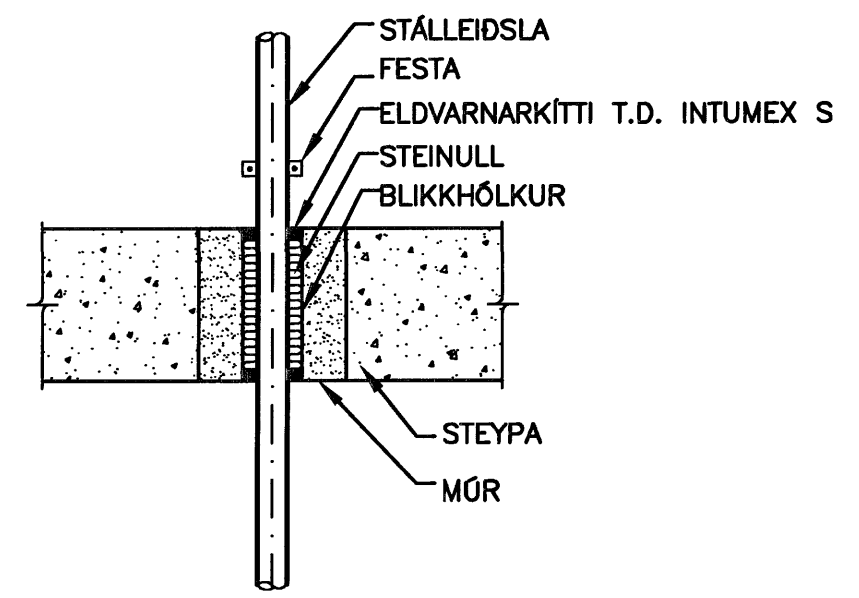


402 SNID Í KJALLARA  
464 462 MKV. 2

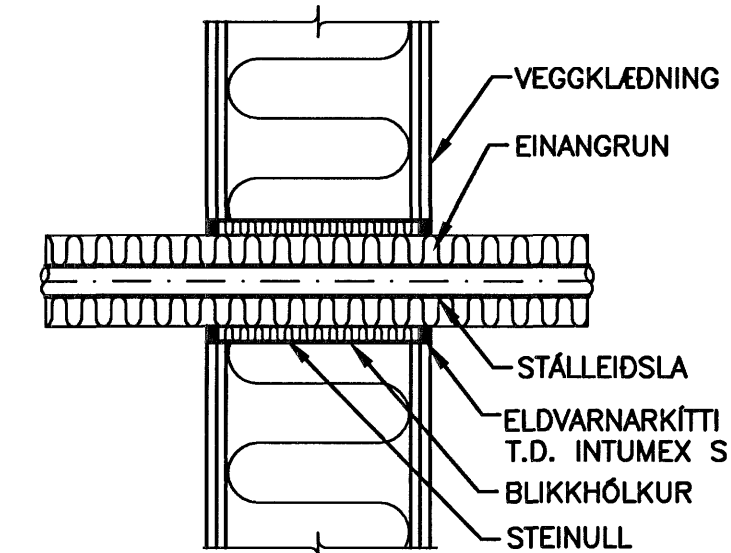
ÖLL ÓNEFND MÁL ERU Í mm.  
ALMENNAR SKÝRINGAR SJÁ TEIKNINGU P2-461.



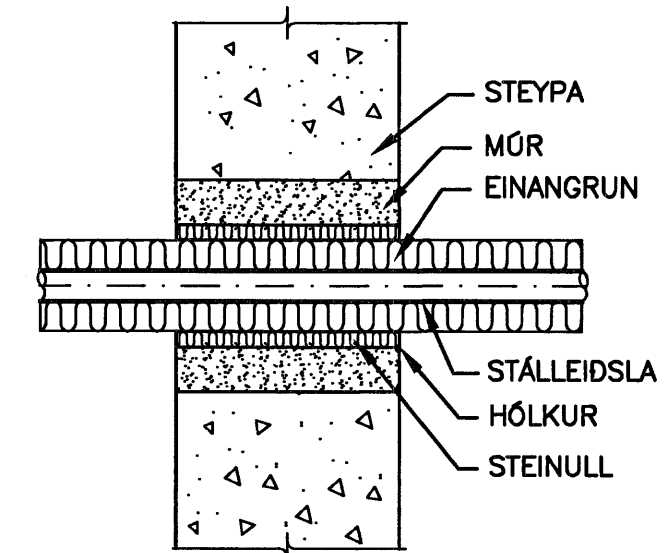
405 SNID Í OFN OG LEIÐSLUR  
421 462 MKV. 2  
431



BRUNAPÉTTING Á LEIÐSLU  
GEGNUM STEYPT GÓLF  
EKKI Í KVARDA



BRUNAPÉTTING Á LEIÐSLU  
GEGNUM LÉTTAN VEGG  
EKKI Í KVARDA



PÉTTING Á LEIÐSLU  
GEGNUM STEYPTAN VEGG  
EKKI Í KVARDA

**HÖNNUN**  
GRENSÁSVEGI 1 108 REYKJAVÍK SIMI: 510 4000 FAX: 510 4001  
VEFFANG: www.honnun.is NETFANG: honnun@honnun.is

HEITI VERNIS:  
**HRAUNVALLASKÓLI 2. ÁF.**  
DREKAPELLIR 9, HAFNARFIRÐI

HEITI TEIKNINGAR:  
HITAKERFI:  
SÉRMYNDIR

MÉLI:	TEIKNAR:	GEYMSLUNÚMÉR:	VNR:
HANNAÐ: PB	VEFARAR:	MKV:	3.151.218
DAGS. UNDIRSKRIFTAR: 10. Jan. 2007	NAFN OG KT. HÖNNUNAR: HÖNNUN hf	430572-0169	<b>P2-462</b>
UNDIRSKRIFT HÖNNUNAR: 	110658-6489	ÓTGÁFA:	<b>B1</b>