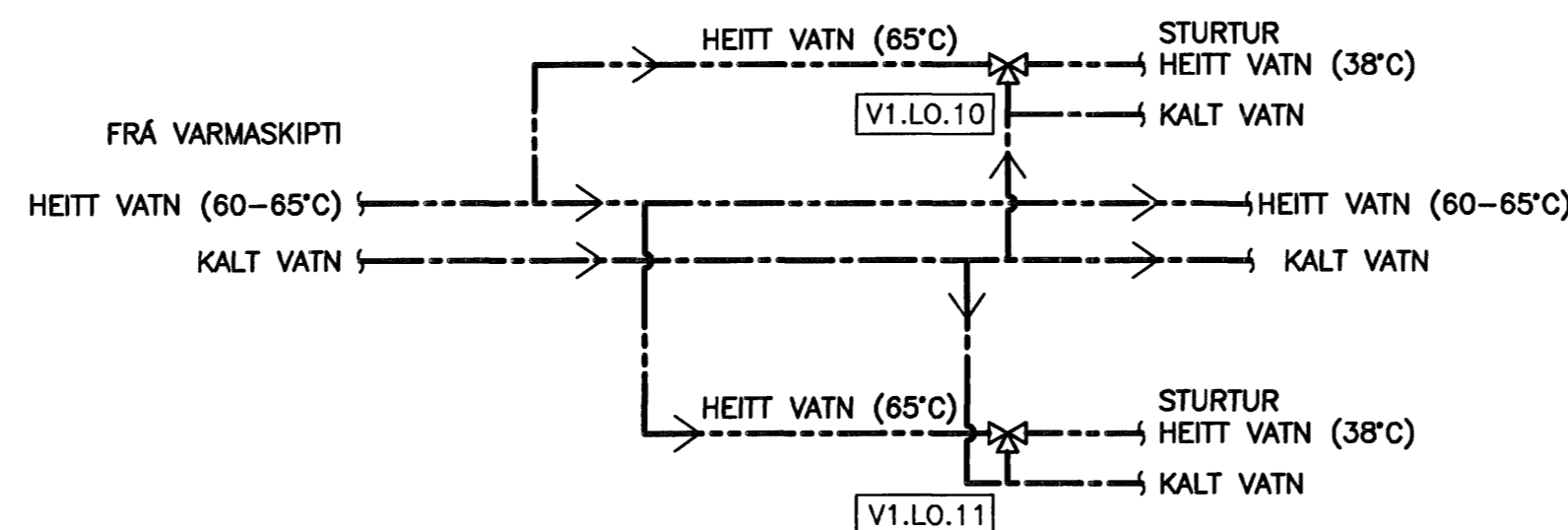


ÓTGÁFUERILL

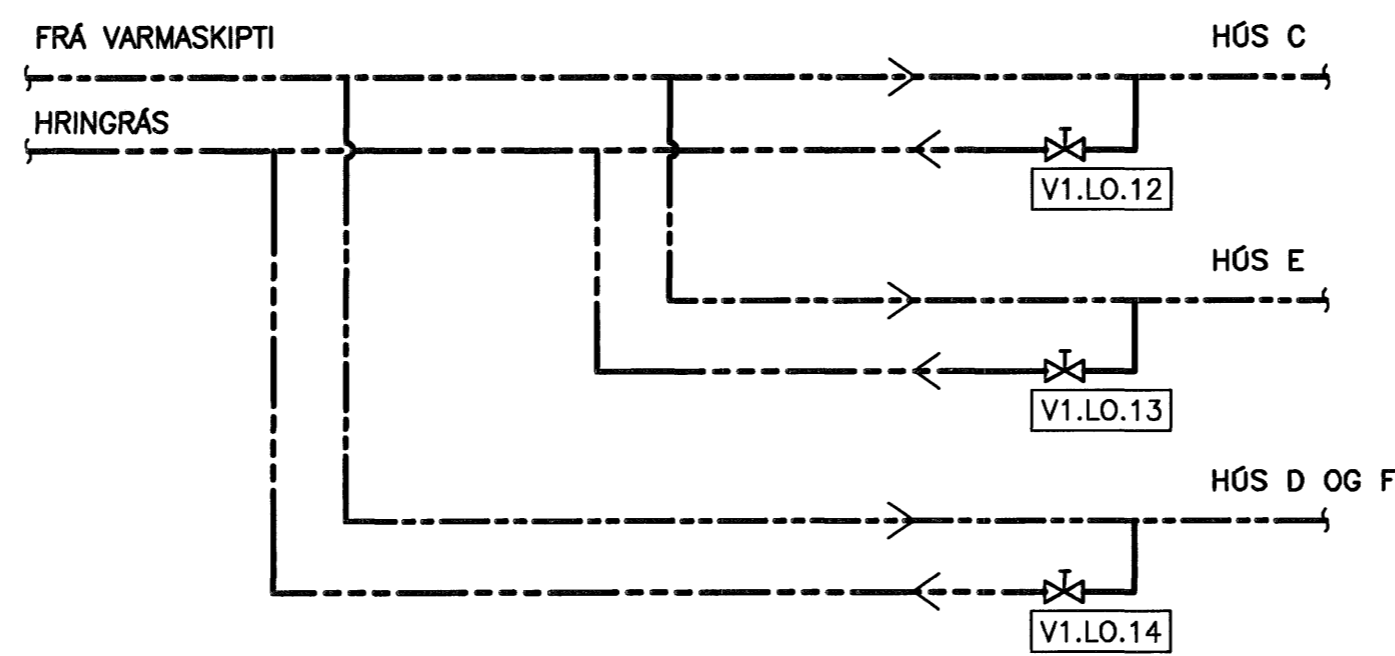
NÚMÉR	DAGS	SKÝRINGAR	HANNAÐ
B1	10.10.2006	BYGGINGARTEIKNING	PB

DAGS. UNDRISKRIFTAR: NAFN OG KT. SAMRÆMINGARHÖNNUÐAR:

UNDRISKRIFT SAMRÆMINGARHÖNNUÐAR: *[Signature]*



KERFI FYRIR HEITT NEYSLUVATN Í STURTUM FYRIR BÖRN
KERFISMYND



KERFI FYRIR HEITT HRINGRÁS HEITS NEYSLUVATNS
KERFISMYND

SKÝRINGAR:

MERKINGAR:

- LEIDSLA FYRIR KALT NEYSLUVATN
- LEIDSLA FYRIR HEITT NEYSLUVATN
- LEIDSLA FYRIR HRINGRÁS
- RENNILOKI/KÓLULOKI
- STILLILOKI
- MÓTORLOKI
- ÞRÝSTIMINKKARI
- HITASTILLTUR LOKI
- EINSTREYMISLOKI
- SÍA
- TÆMING
- TÖPPUNARSTADUR F. HEITT OG KALT NEYSLUVATN
- HITAMELIR
- HITANEMI
- ÞRÝSTINGSMELIR
- ÞRÝSTINGSNEMI
- VS VATNSSALERNI
- HL HANDLAUG
- EV ELDHÓSVASKUR
- SV SKOLVASKUR
- RV RESTVASKUR
- UÞ UPPÞVOTTAVÆL
- ÞV ÞVOTTAVÆL
- SK SKOLKRANAR
- BS BRUNASLANGA
- RS RYDFRITT STÁL
- SV SVART STÁL
- GS GALV. STÁL
- GK GARDKRANI
- DB DRYKKJARBUNNUR
- SB STEYPIBÁD

ADRAR SKÝRINGAR:

RÖR Í VATNSLÖGN ERU ÓR KROSSBUNDNU POLYETHYLEN (PEX) SKV. DIN 16892/3 OG RYDFRIU STÁLI AISI 316. RÖR ÓR KROSSBUNDNU POLYETHYLEN (PEX). SKULU ÞOLA 70°C SAMFELT VÍÐ 0,7 MPa VINNUPRÝSTING. TENGISTYRKI SKULU VERA ÓR AFSINKUNARÞOLNU MESSING OG HEFA RÖRUM. FÓÐURRÖR SKULU VERA ÓR PE (POLYETHYLEN). RYDFRIAR PÍPUR (RS) SKULU VERA MIDLUNGSÞYKKAR MED SKRÓFUÐ TENGISTYRKI SEM SAMSVARA RÖRUM AD GERÐ.

BIL MILLI FESTINGA LÁRETTA LEIDLSNA SKAL VERA SAMKV. FORSKRIFT FRAMLÆIDANDA RÖRANNA EN ÞÓ MEST MED 2 M MILLIBILI.

LEIDSLUR ADRAR EN LEIDSLUR Í FÓÐURRÖRUM SKAL EINANGRA MED GLERULLARHÖLKUM. ÞYKKT EINANGRUNAR SKAL VERA SEM HÉR SEGIR:

- 15 - 25mm RÖR: 20mm
- 30 - 48mm RÖR: 30mm
- >48mm RÖR: 40mm

RAKAVERJA SKAL RYDFRIAR LEIDSLUR FYRIR KALT VATN MED SÍSLAPPPA UNDIR EINANGRUN.

LEIDSLUR FYRIR HEITT- OG KALT VATN SKAL VEFJA MED PLASTI UTAN UM EINANGRUN.

KERFIÐ SKAL ÞOLA 0,8 MPa VINNUPRÝSTING OG PRÓFAST MED 1,0 MPa ÁÐUR EN LEIDSLUR ERU HULDAR.

ALLT EFNI OG FRÁGANGUR KERFISINS SÉ Í SAMRÆMI VÍÐ ÁKVÆÐI IST 67 OG GILDANDI REGLUGERDIR

ÓNEFNDAR TENGILEIDSLUR AD TEKJUM ERU 16x2,2 PEX.

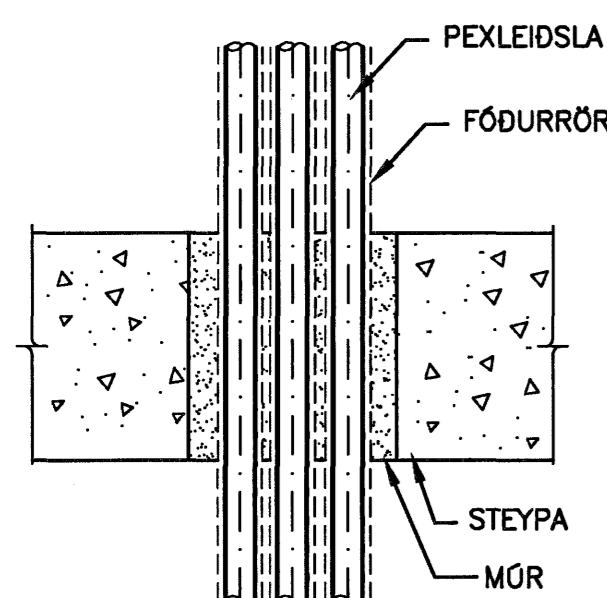
ALLT EFNI SKAL HAVA LAGNAEFNISVOTTUN

TEKJALISTI

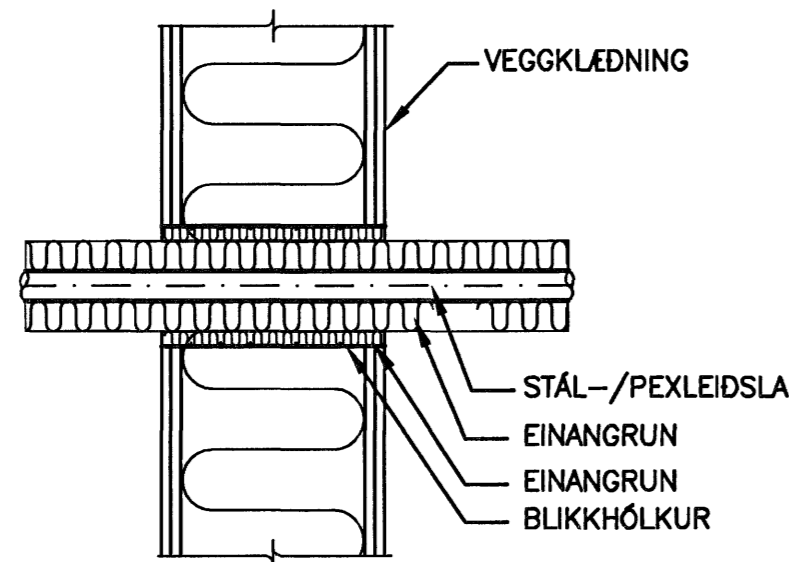
- V1.LO.10 BLÖNDUNARLOKI
KRÖFUR: BLÖNDUNARLOKI FYRIR VATN AD STURTUM FYRIR STRÁKA
HLUTVERK: TAKMARKAR HITASTIG VÍÐ 38°C. Q= 0,4 l/s, Kvs=6,4 m³/h
VIDMIDUN: DN25
- V1.LO.11 BLÖNDUNARLOKI
KRÖFUR: BLÖNDUNARLOKI FYRIR VATN AD STURTUM FYRIR STELPUR
HLUTVERK: TAKMARKAR HITASTIG VÍÐ 38°C. Q= 0,4 l/s, Kvs=6,4 m³/h
VIDMIDUN: DN25
- V1.LO.12 STILLILOKI
KRÖFUR: STILLILOKI MED MELISTÓTUM. ATH. AD LOKINN SÉ SETTUR UPP SAMKVÆMT TILMELUM FRAMLÆIDANDA ÞANNIG AD RÉTT MÆLING FAÍST.
HLUTVERK: STILLIR RENNSLI Á HRINGRÁS. Q= 0,005 l/s, Kvs=0,08 m³/h
- V1.LO.13 STILLILOKI
KRÖFUR: STILLILOKI MED MELISTÓTUM. ATH. AD LOKINN SÉ SETTUR UPP SAMKVÆMT TILMELUM FRAMLÆIDANDA ÞANNIG AD RÉTT MÆLING FAÍST.
HLUTVERK: STILLIR RENNSLI Á HRINGRÁS. Q= 0,005 l/s, Kvs=0,08 m³/h
- V1.LO.14 STILLILOKI
KRÖFUR: STILLILOKI MED MELISTÓTUM. ATH. AD LOKINN SÉ SETTUR UPP SAMKVÆMT TILMELUM FRAMLÆIDANDA ÞANNIG AD RÉTT MÆLING FAÍST.
HLUTVERK: STILLIR RENNSLI Á HRINGRÁS. Q= 0,005 l/s, Kvs=0,08 m³/h

STJÓRNKERFI

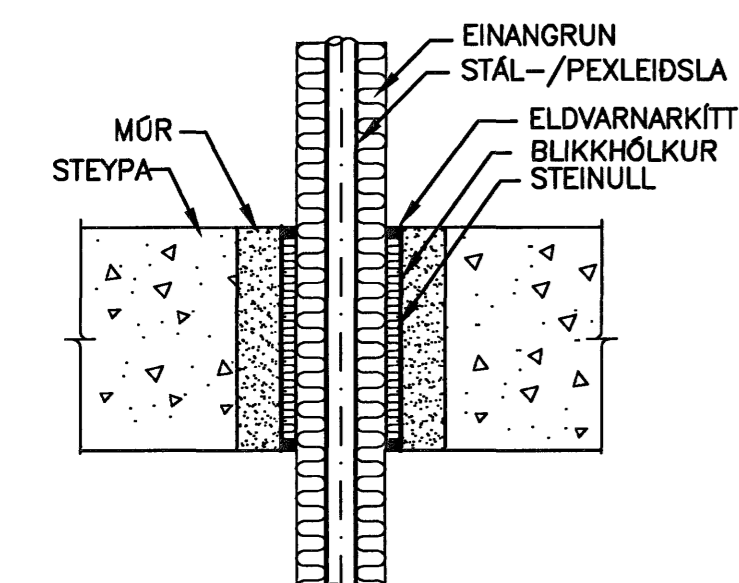
SJÁ TEIKNINGU P1-361 (ER HLUTI AF ÁFANGA 1).



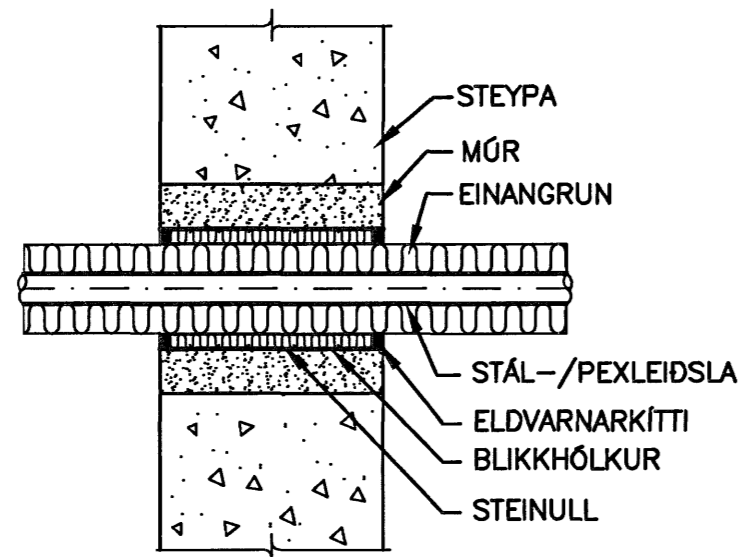
FRÁGANGUR Á PEXLEIDSLUM
GEGNUM STEYPT GÓLF
EKKI Í KVARDA



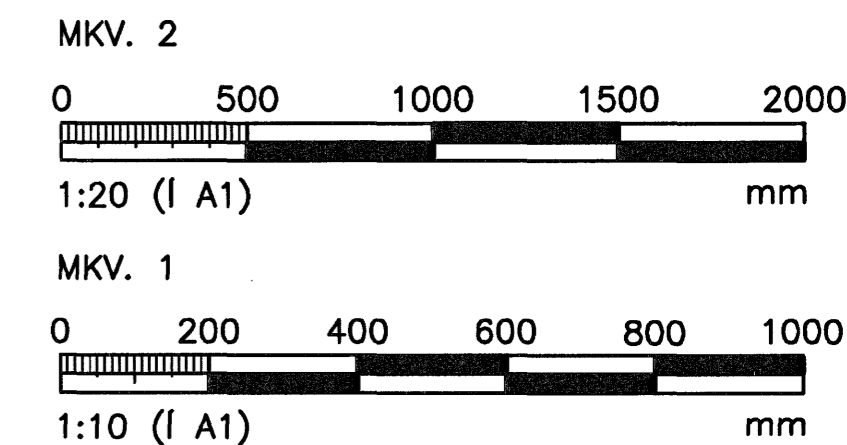
ÞÉTTING Á STÁL-/PEXLEIDSLU
GEGNUM LÉTTAN VEGG
EKKI Í KVARDA



BRUNARÞÉTTING Á STÁL-/PEXLEIDSLU
GEGNUM STEYPT GÓLF
EKKI Í KVARDA



BRUNARÞÉTTING Á STÁL-/PEXLEIDSLU
GEGNUM STEYPTAN VEGG
EKKI Í KVARDA



ÖLL AFNOT OG AFRIÐUN TEIKNINGAR, AD HEUTA EDA HEILD, ER HÁÐ SKRIFLEGU LEYFI HÖNNUNAR.

HÖNNUN

GRENASASVEGI 1 108 REYKJAVÍK SÍMI: 510 4000 FAX: 510 4001
VEFFANG: www.honnun.is NETFANG: honnun@honnun.is

HEITI VERKS:
HRAUNVALLASKÓLI
DREKAPELLIR 9, HAFNARFIRÐI

HEITI TEIKNINGAR:
VATNSLÖGN:
SKÝRINGAR, SÉRMYNDIR OG KERFISMYND

MÆLI:	01	TEIKNAR:	LS	GEYMSLUNÚMÉR:		VNR:	3.151.218
HANNAÐ:	PB	VEFJAFAR:	<i>[Signature]</i>	MVA:	1:20 1:10	NR. TEIKNINGAR:	
DAGS. UNDRISKRIFTAR:	10. Jan. 2007	NAFN OG KT. HÖNNUÐAR:	HÖNNUN hf			P2-361	
UNDRISKRIFT HÖNNUÐAR:	<i>[Signature]</i>						ÓTGÁFA: B1