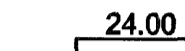
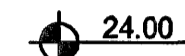


ALMENNT

HÆDIR ERU Í HÆÐARKERFI VIÐKOMANDI SVEITARFÉLAGS.



TÁKNAR HÆÐ Á PLÖTU: 24.00 m Í SNIÐMYND.

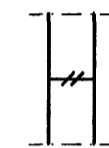


TÁKNAR HÆÐ Á PLÖTU: 24.00 m Í GRUNNMYND.

JÁRNAST/ÆRDIR ERU Í mm.
TIMBURÞVERMÁL ERU Í mm.
ÖLL ÖNNUR ÖNEFND MÁL ERU Í cm.

18

MERKIR: ÞYKKT PLÖTU (VEGGJAR) ER 18 CM.
Á GRUNNMYND AF PLÖTU ER SNIÐIÐ TEKID UNDIR
ÞEIRRI PLÖTU SEM ER SÝND.



TÁKNAR STEYPUSKIL. Í LÓÐRÉTTUM STEYPUSKILUM
VEGGJA KOMI A.M.K. 100 mm PLASTÞÉTTILISTI.

MERKING SÚLNA, SNIÐA OG SÉRMYNDA:
Ab EÐA S1b. TALAN (b) MERKIR BLAÐNÚMER
ÞAR SEM SNIÐ EÐA SÉRMYND ER SÝND.

STEINSTEYPA

BROTÞOLSFLOKKAR STEYPU

BROTÞOLS- BYGGINGARHLUTAR	FRAMKVÆMDA FLOKKUR	FLOKKUR
SÖKKLAR OG BOTNPLATA	S200	B
ÖNNUR STEYPA	S250	B

STEYPA ALMENNT

ALLA STEYPU SKAL TITRA. SIGMÁL SKAL VERA 6-8 cm. LOFTINNIHALD SKAL
VERA 5-7%, MÆLT RÉTT FYRIR NIÐURLÖGN. VATNSSEMENTSTALAN V/S < 0.55
D_{max} = 32 mm, NEMA ANNAÐ SÉ TEKID FRAM Á TEIKNINGUM EÐA Í
VERKLÝSINGU. EF SÉRVIRK ÞJÁLNIFFNI ERU NOTUÐ, SKAL BLANDA LOFTBLENDI Í
Á UNÐAN OG HR/ERA Í A.M.K. 2 1/2 MÍN. AÐUR EN ÞJÁLNIFFNUM ER
BLANDAÐ SAMAN VIÐ. Í ÚTVEGGJASTEYPU SKAL SEMENTSMAGN VERA
A.M.K. 300 KG/M³ OG V/S < 0.55. Í ÚTVEGGJUM SEM VERÐA FYRIR
MIKILLI VEÐRUN OG VERULEGUM SALTÁHRIFUM, SKAL SEMENTSMAGNIÐ VERA
A.M.K. 350 kg/m³ OG V/S < 0.45. UM ÖLL ÖNNUR ATRIDIR STEYPUVINNU
GILDIR ÍST 10.

ÁLAGSFORSENDUR / STAÐLAR

ÖRYGGISKERFI:	SKV. ÍST DS 409
STEYPUVIRKI:	SKV. ÍST 14
STÁLVIRKI:	SKV. ÍST DS 412
TIMBURVIRKI:	SKV. ÍST DS 413
ÁLAG Á GRUNN:	SKV. ÍST 15
NOTÁLAG, VINDÁLAG OG SNJÓÁLAG:	SKV. ÍST 12
JARÐSKJÁLFTAÁLAG:	SKV. ÍST 13

JÁRNALÖGN

UM BENDISTÁL OG JÁRNVINNU ALMENNT GILDIR ÍST 10 NEMA ANNARS SÉ
GETIÐ Á TEIKNINGUM EÐA Í VERKLÝSINGU.

GERÐ OG MERKING JÁRNA.
ALMENNT SKAL BENDISTÁL FULLNÆGJA KRÖFUM DS 13080.
K: MERKIR KAMBSTÁL Ks400 MEÐ SKRÍÐMÖRK f_{yk} > 400 MPa,
MÍÐAÐ VIÐ 0.1 % VÍKMÖRK.
Ks: MERKIR SUÐUHÆFT KAMBSTÁL Ks400S MEÐ SKRÍÐMÖRK f_{yk} > 400 MPa,
MÍÐAÐ VIÐ 0.1 % VÍKMÖRK.
R: MERKIR SLÉTT STÁL F_o 360 (ST 37) MEÐ SKRÍÐMÖRK f_{yk} > 240 MPa,
MÍÐAÐ VIÐ 0.1 % VÍKMÖRK.

BENDINET SKAL FULLNÆGJA KRÖFUM DS 13082.
K131: MERKIR BENDINET MEÐ SKRÍÐMÖRK f_{yk} > 240 MPa, MÍÐAÐ VIÐ
0.1 % VÍKMÖRK OG ÞVERSNÍÐSFLATARMÁL = 131 mm²/m.

JÁRN Í NEÐRI BRÚN PLÖTU / YTRI BRÚN VEGGJAR.
JÁRN Í EFRRI BRÚN PLÖTU / INNRI BRÚN VEGGJAR.

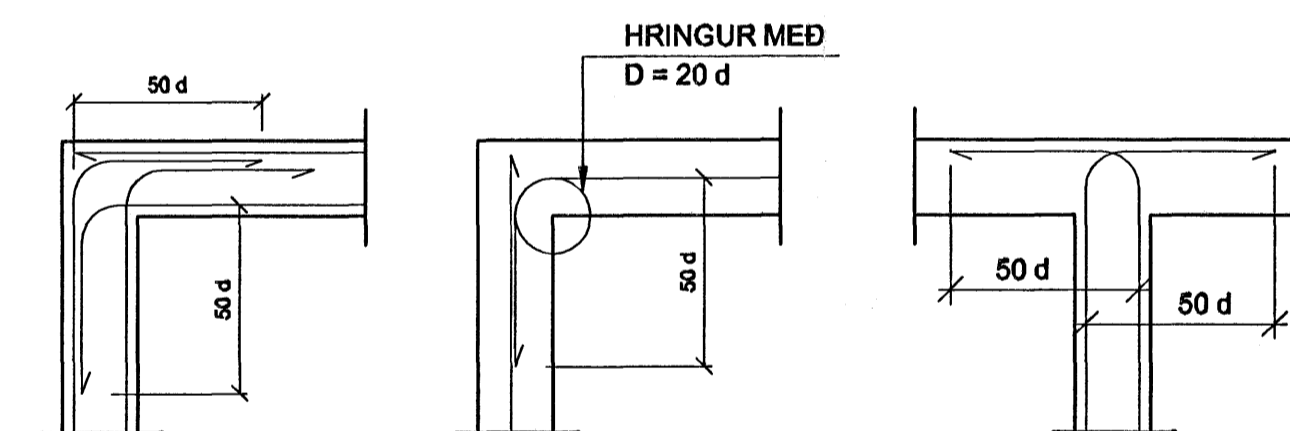
10 mm KAMBSTÁL, með 25 cm MILLIBILI.

JÁRN ENDAR, BEINN ENDI.
JÁRN BEYGIST SKEYTILENGD INN Í AÐLIGGJANDI BYGGINGARHLUTA.
AÐALBURÐARSTEFNA, STEFNA ÞEIRRA JÁRNA SEM LIGGJA NÆST YFIRBORDI PLÖTU.

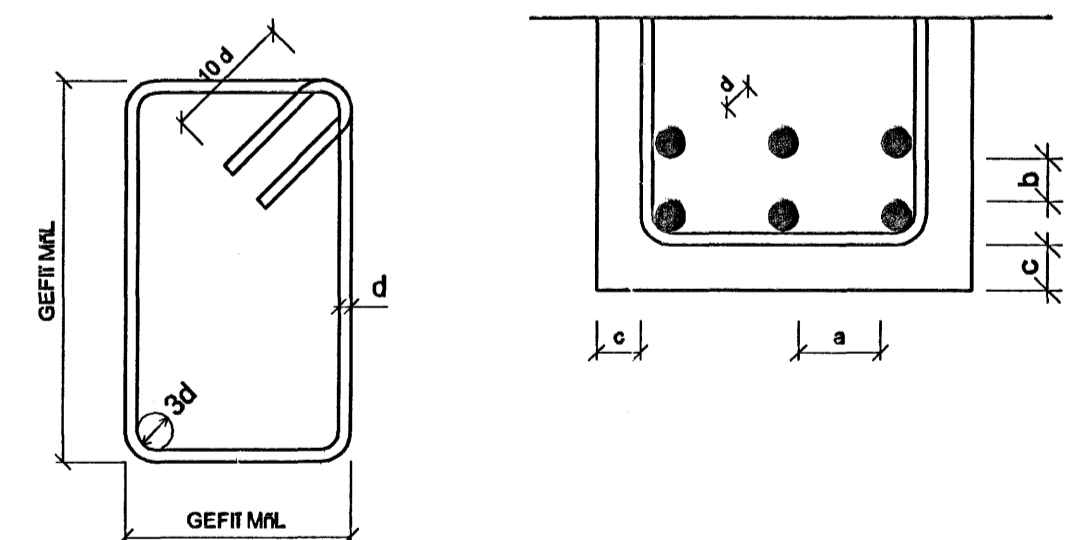
MERKIR AÐ BIL MILLI JÁRNA SÉ JAFNT Í BÅÐAR ÁTTIR.

--- MERKIR UPPBEYGJULÍNU, ÞAR SEM ANNAÐ HVERT JÁRN BEYGIST UPP Í EFRRI
BRÚN Á PLÖTU.

TENING JÁRNAGRINDA
d ER ÞVERMÁL JÁRNA.



BIL MILLI JÁRNA / STEYPUHULA



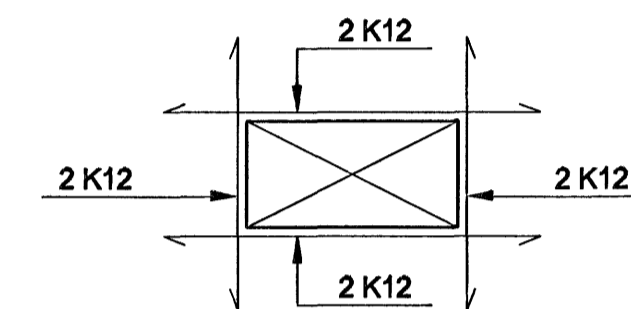
LYKKJUR
Í LYKKJUR SKAL NOTA
R-STÁL EÐA Ks-STÁL
(SUÐUHÆFT KAMBSTÁL)

SKEYTILENGD JÁRNA

SÉ ANNAÐ EKKI TEKID FRAM SKULU JÁRN AÐTÍÐ FEST SKEYTILENGD
INN Í AÐLIGGJANDI BYGGINGARHLUTA.
Í PLÖTUM OG VEGGJUM SKAL EKKI SKEYTA MEIRA EN FJÓRÐA HVERT
JÁRN Í SAMA ÞVERSNÍÐI OG EKKI NEMA ÞRIÐJA HVERT JÁRN Í BITUM
NEMA ANNAÐ SÉ SÝNT Á TEIKNINGUM. SKEYTILENGD VIÐ VÍXLLAGNINGU
KAMBSTÁLS SKAL VERA 40d (d = ÞVERMÁL STANGAR).

ÞVERMÁL STANGAR Í mm	8	10	12	16	20	25
SKEYTILENGD Í cm	32	40	48	64	80	100

SÉ EKKI ANNAÐ TEKID FRAM SKAL LEGGJA 2K12 Í KRINGUM GÖT, DYRA-
OG GLUGGAOP ER NÁI 50 CM ÚT FYRIR OPIÐ.



SKEYTING BENDINETA

ALMENNT GILDIR AÐ SKEYTILENGD NEMI ÞVÍ, AÐ ÞRJÚ ÞVERJÁRN SÉU Í
VÍXLSKEYTUM, ÞÓ ALDREI MINNI EN 40d. BENDINET MEÐ 15 cm MÖSKVA
SKAL ÞVÍ VÍXLEGGJA UM 2 MÖSKVA.

VARÐANDI BIL MILLI JÁRNA / STEYPUHULU GILDIR:

a > 2d
D_{max} + 10 mm

b > 1.5d
20 mm

ALMENNT GILDIR AÐ STEYPUHULAN (c), SKAL FULLNÆGJA EFTIRFARANDI
KRÖFUM NEMA ANNAÐ SÉ TEKID FRAM Á TEIKNINGUM EÐA Í VERKLÝSINGU.

- 30 mm Í VEGGJUM UTANDYRA
- 20 mm Í INNVEGGJUM
- 30 mm Í SÚLUM ÚTI
- 25 mm Í SÚLUM INNI
- c > 15 mm Í LOFTPLÖTUM INNI
- 25 mm Í LOFTPLÖTUM ÚTI
- 30 mm Í BITUM ÚTI
- 20 mm Í BITUM INNI
- 40 mm Í SÖKKLUM
- 90 mm ÞAR SEM STEYPT ER BEINT Á KLÖPP

FYLLINGARPÚÐI

ÞJÖPPUNARKRÖFUR TIL FYLLINGAR UNDIR SÖKKLA ERU EFTIRFARANDI:
E₂ ≥ 120 MPa OG E₂/E₁ ≤ 2.3

GRUNDUN Á KLÖPP

MESTA LEYFILEGT ÁLAG Á KLÖPP: 1.0 MPa

FYLLINGARPÚÐI UNDIR MALBIK

ÞJÖPPUNARKRÖFUR SBR. FYLLINGARPÚÐA.
SKIPTA SKAL UM JARÐVEG A.M.K. 90cm. ÞYKKT, EÐA NIÐUR Á BURÐARHÆFAN JARÐVEG

Verkfræðistofa Hauks Ásgeirssonar e.h.f.
Dalvegur 18, 201 Kópavogur
Sími 534-8815 Farsími 897-8132
e-mail: haukurag@simnet.is
Kennitala: 560600-3050

Hannað H.A.	Teknað H.A.	Samþykkt: Kennitala
<p>ÍSHELLA 7 HAFNARFIRÐI BURÐARVIRKI ALMENNAR SKÝRINGAR</p>		
Mkv.	Tekn. nr.	Verk nr. 200
Skráningar nr.: 2-0-0		2100
Ártun samræmingarhönnuð:		Útgáfa Dags. A JÚL 08

