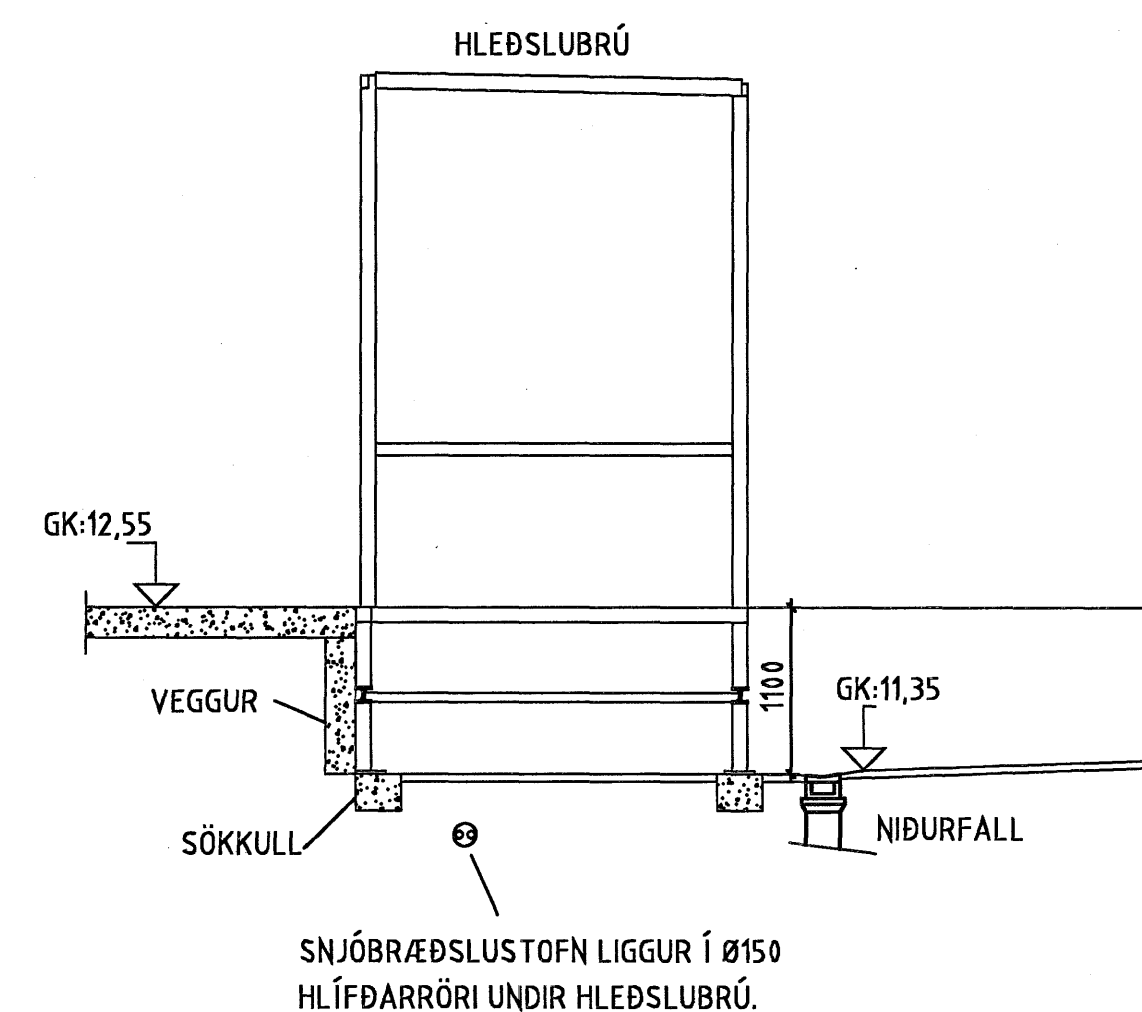


KJARNBORAD FYRIR STOFNI  
STADSETNING AKVARDAST A STADNUM  
STJORNBUADUR

SVÆDI 1, c/c 250

SVÆDI 2, c/c 250

SNID TEKID I MIDJUM HLEÐSLURAMPI MKV:150



ADLAGA SKAL SNJÓBRÆÐSLU AD BRUNNLOKUM OG NIDURFÖLLUM.  
Sampykkt þann

16 NOV. 2006

Byggingafulltrúinn í Hafnarfirði  
Eh. Sigurbjartur Halldórsson

ÁRITUN ARÞALHÖNNUÐAR KT 110254-3349  
ALMENNAR SKÝRINGAR SJÁ TEIKN. 1077-6-01

NR.	DAGS.	BREYTING	SAMB.

**ferill**  
VERKFRÆÐISTOFA

ÍSHELLA 8 HAFNARFIRÐI  
SNJÓBRÆÐSLA  
SVÆÐI 1 OG 2  
SÉRMYNDIR

MKV 150	TEIKN/HÖNN GP/GP	DAGS ÚTG 22.09.06	TEIKN NÚMÉR 1077-6-02
ÁRITUN/HÖNNUÐAR	KT	SAMPYKKT	SAMPYKKT
HÖNNUÐUR BREYTINGAR	DAGS BREYTINGAR	BREYTING NR	

