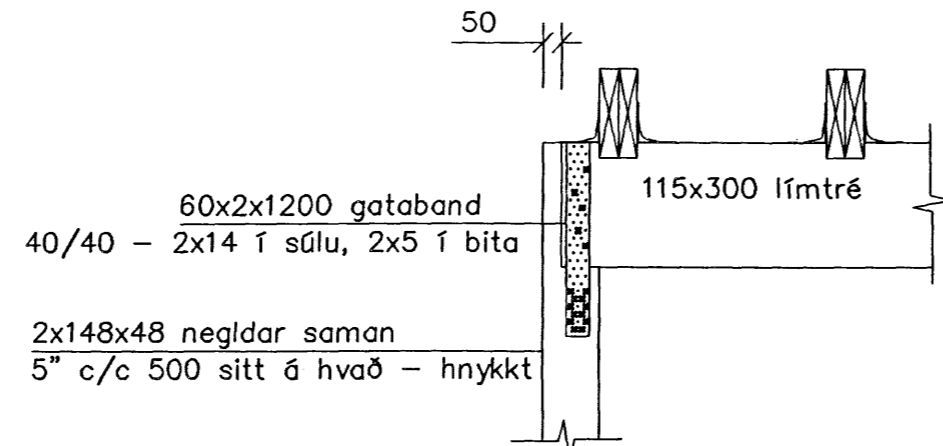
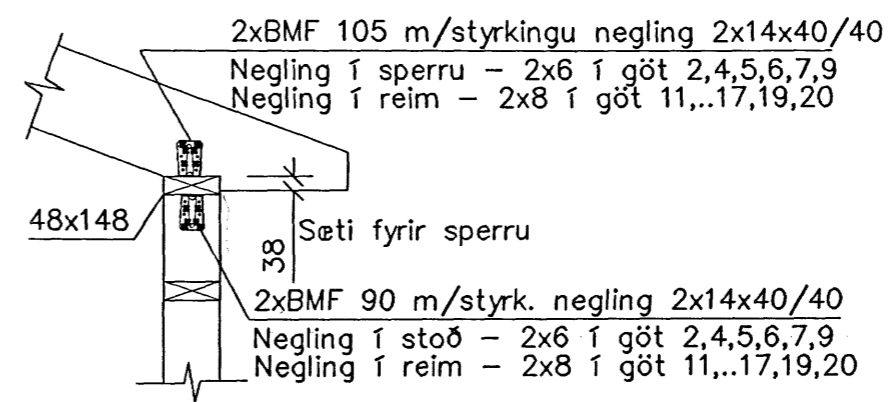


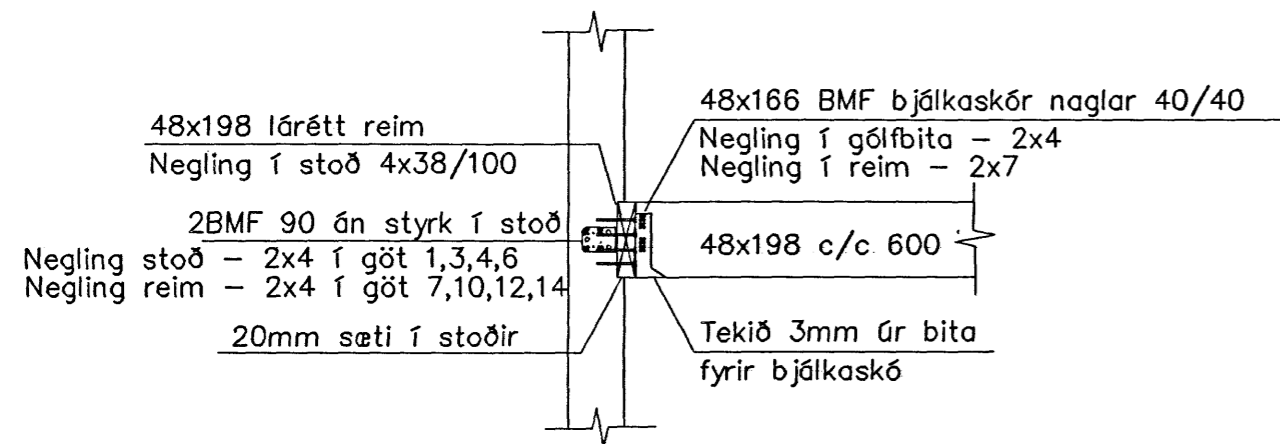
SM 1 1:20



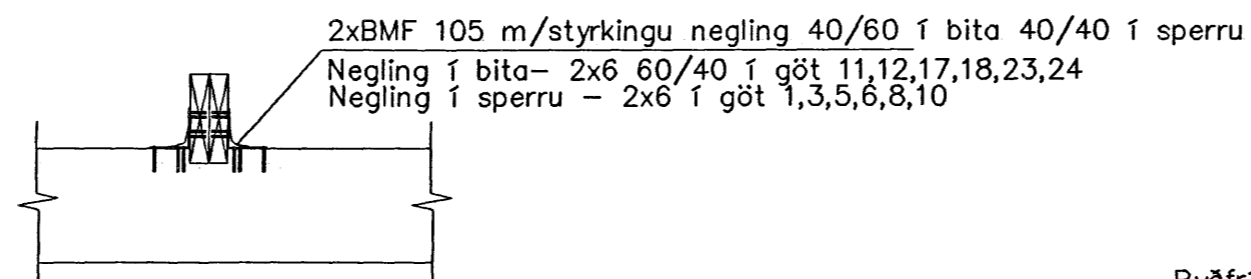
SM 4 1:20



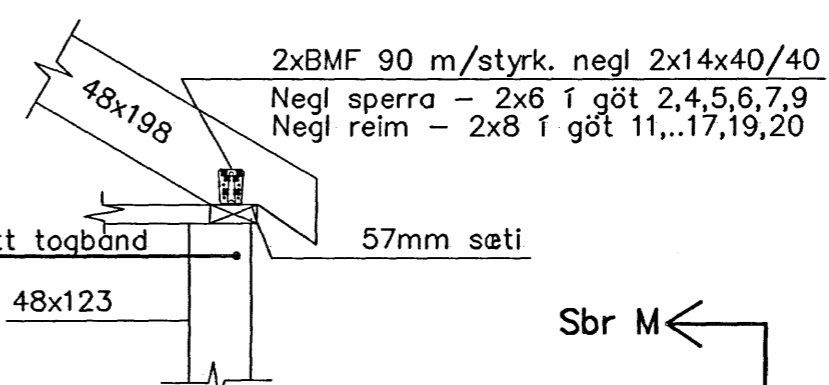
SNIÐ J 1:20



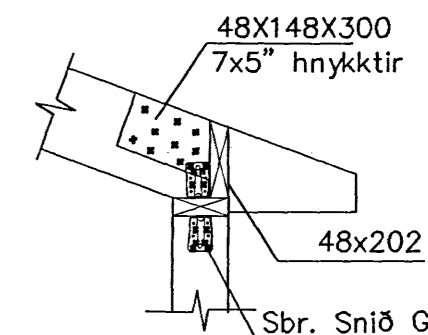
SM 2 1:20



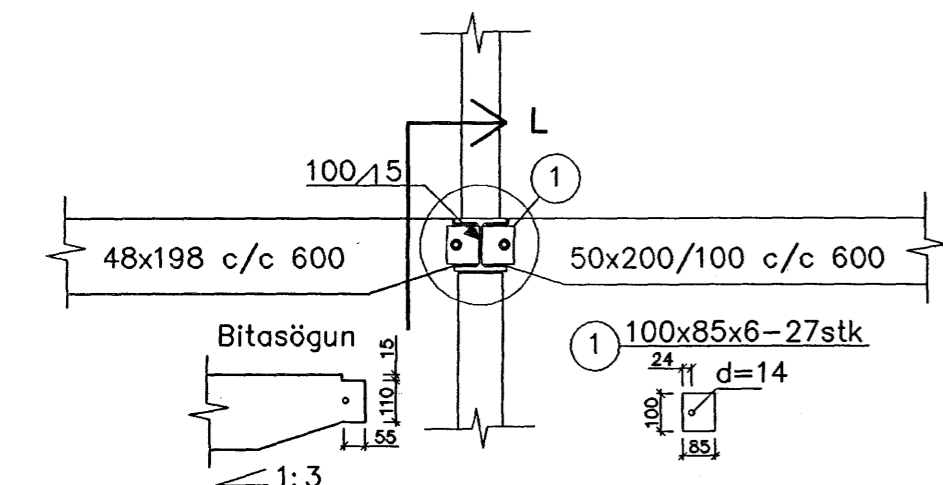
SM 5 1:20



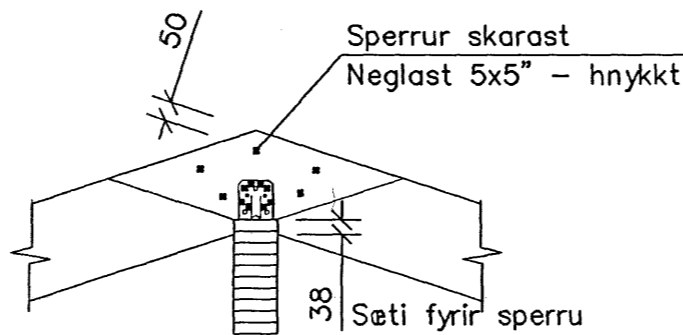
SM 6 1:20



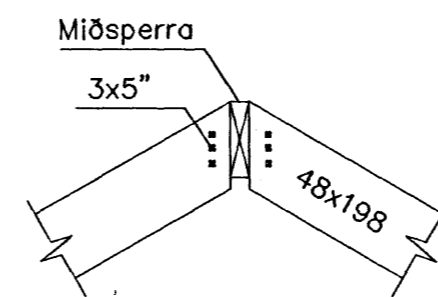
SNIÐ M 1:20



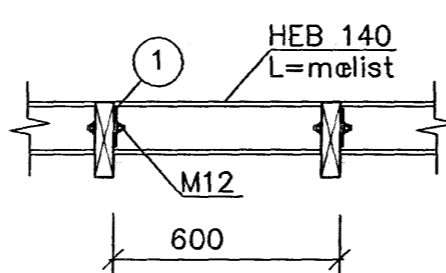
SM 3 1:20



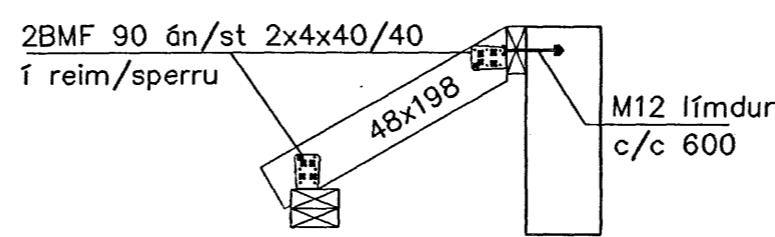
SNIÐ K 1:20



SM 7 1:20

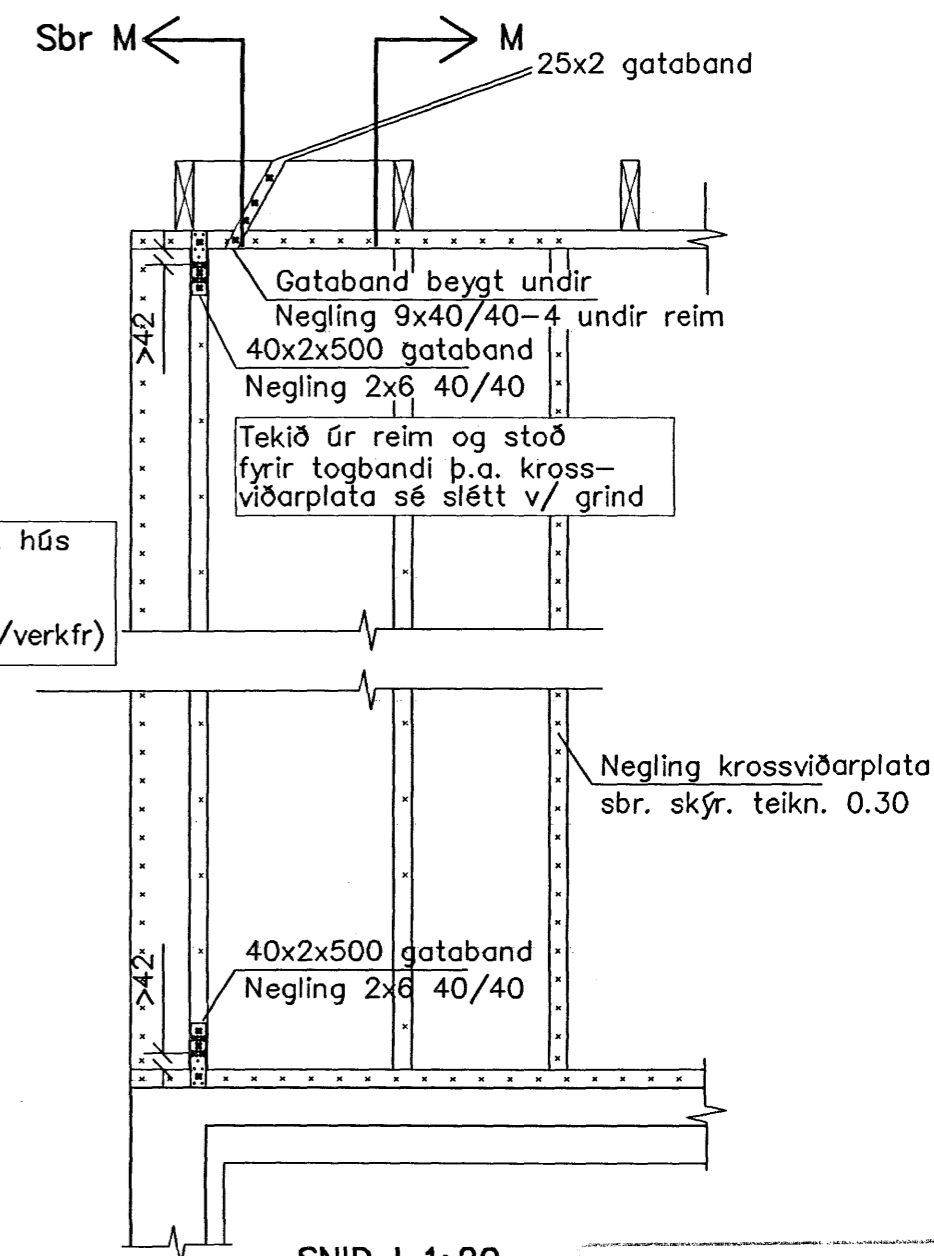


SNIÐ L 1:20

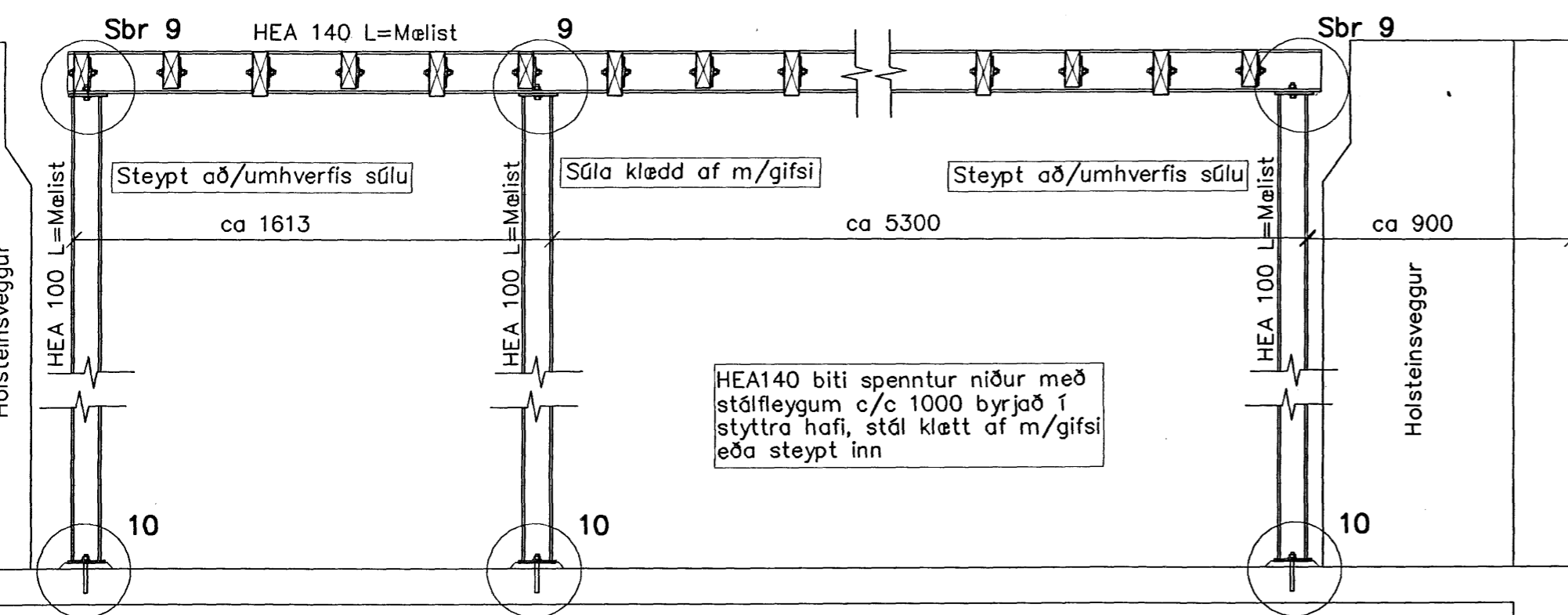


SM 8 1:20

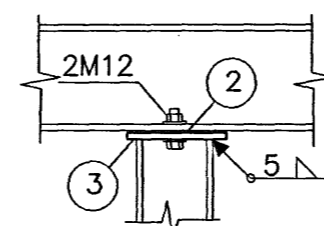
Ný grind fest við núv. hús
m/frönskum skráfum
10x130 c/c 750
(eftir aðst. samráð v/verkfr)



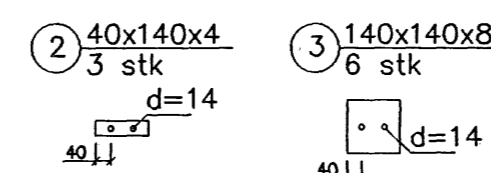
SNIÐ I 1:20



SNIÐ F 1:20



SM 9 1:10



SM 10 1:10

Byggingaútlit frá Hafnarfjörðum
Afgreitt þann
28 SEP. 2005

Marín Eiríksdóttir 11035-3259

Arninn Þomasson 0907545999

HANNAÐ	Sp
TEIKN.	Sp
YFIRF.	
SAMB.	
DAGS.	2.08.05
VERKNR.	05-002
TEIKN. NR.	0.34



Bíldshöfði 12 Sími: 557 5200
112 Reykjavík Fax: 557 5201

STECKJARKINN 3

HAFNARFJÖRÐUR, BURÐARVIRKI
SNIÐ & SÉRMYNDIR

ÚTG.