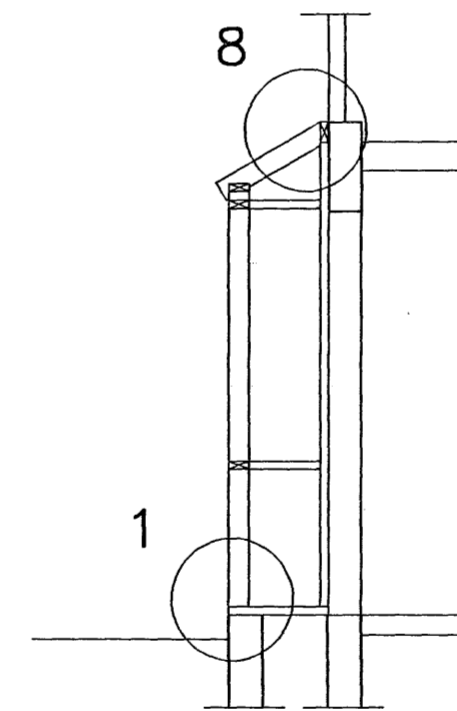


SNID H  
Mkv. 1:50



SNID G  
Mkv. 1:50

Byggingarfulltrúi Hafnarfjarðar  
Afgreitt þann  
28 SEPT. 2005  
*[Signature]*

*Þorgerður Eiríksdóttir 11038-3259*  
*Þorgerður Þorvaldsdóttir 0907545999*

HANNAÐ	Sp
TEIKN.	Sp
YFIRF.	
SAMB.	
DAGS.	2.08.05
VERKNR.	05-002
TEIKN. NR.	0.33



Bíldshöfði 12 Sími: 557 5200  
112 Reykjavík Fax: 557 5201

STEKKJARKINN 3	
HAFNARFJÖRÐUR, BURÐARVIRKI	ÚTG.
ÞAK - GRUNNMYND, SNID	