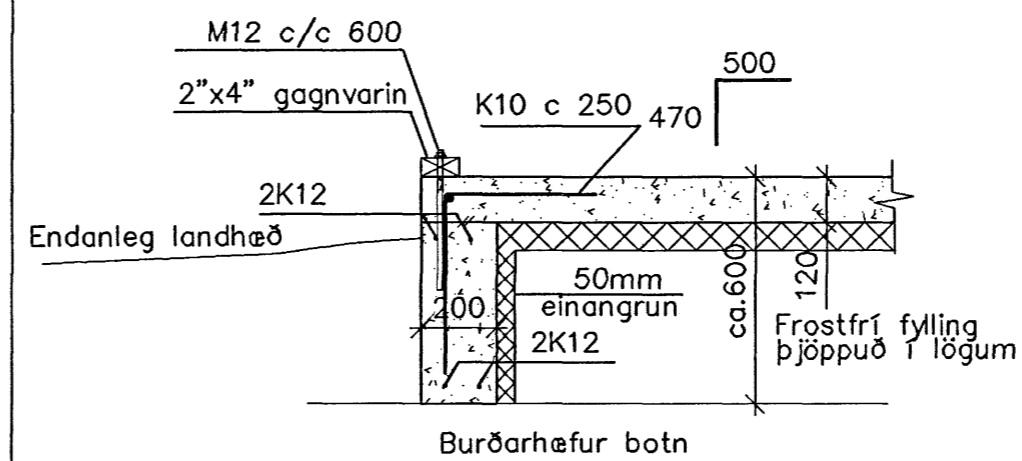
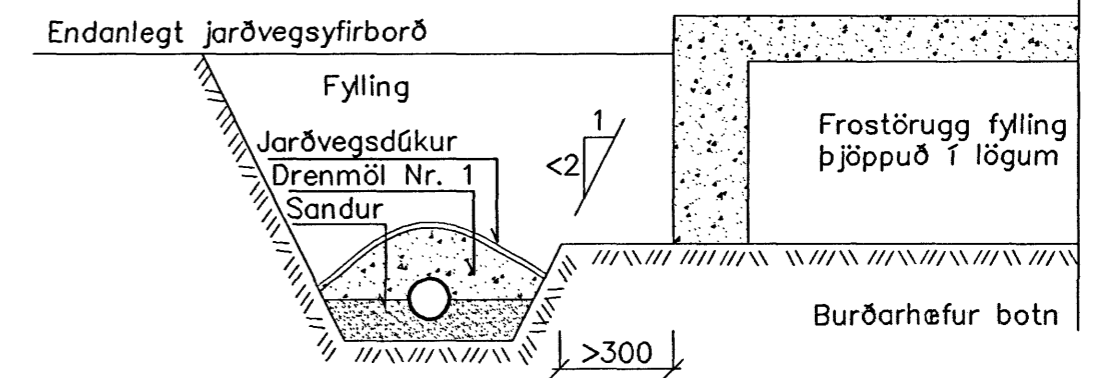
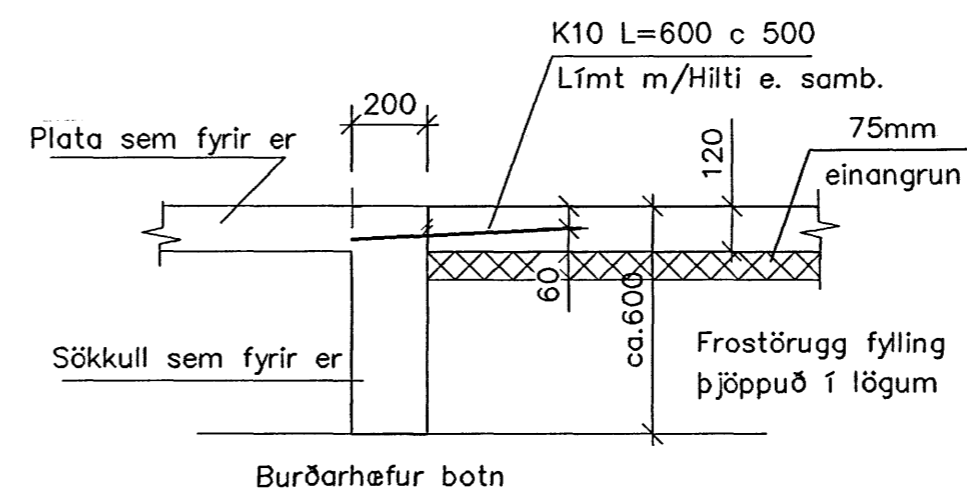


SNID A 1:20

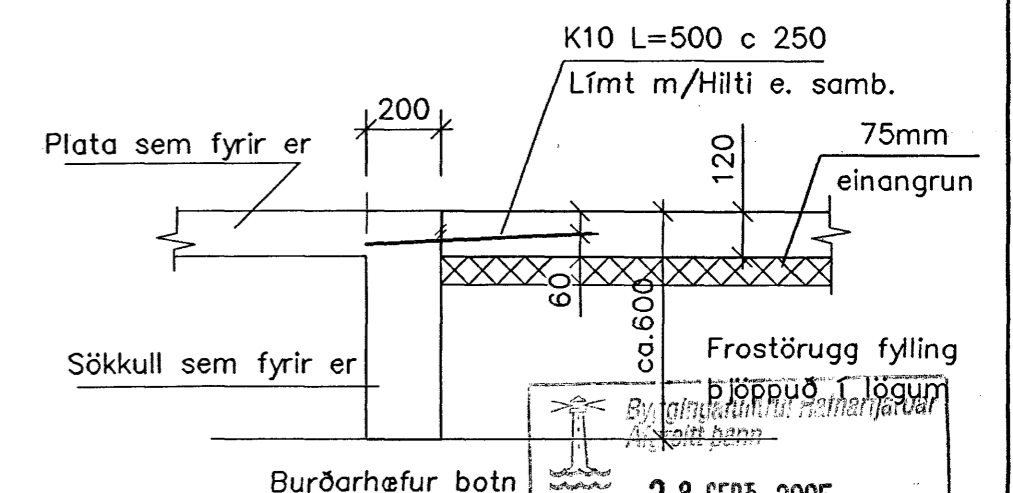
KENNISNIÐ
Mkv. 1:20



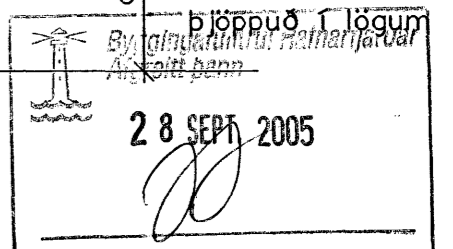
SNID B 1:20



SNID C 1:20



SNID D 1:20



Þórunn Einarsdóttir 11038-3259
Arninn Þomasson 0707545999

HANNAÐ	Sp
TEIKN.	Sp
YFIRF.	
SAMB.	
DAGS.	2.08.05
VERKNR.	05-002
TEIKN. NR.	0.31



Bíldshöfði 12 Sími: 557 5200
112 Reykjavík Fax: 557 5201

STEKKJARKINN 3

HAFNARFJÖRÐUR, BURÐARVIRKI
UNDIRSTÖÐUR, GRUNNMYND, SNID

ÚTG.