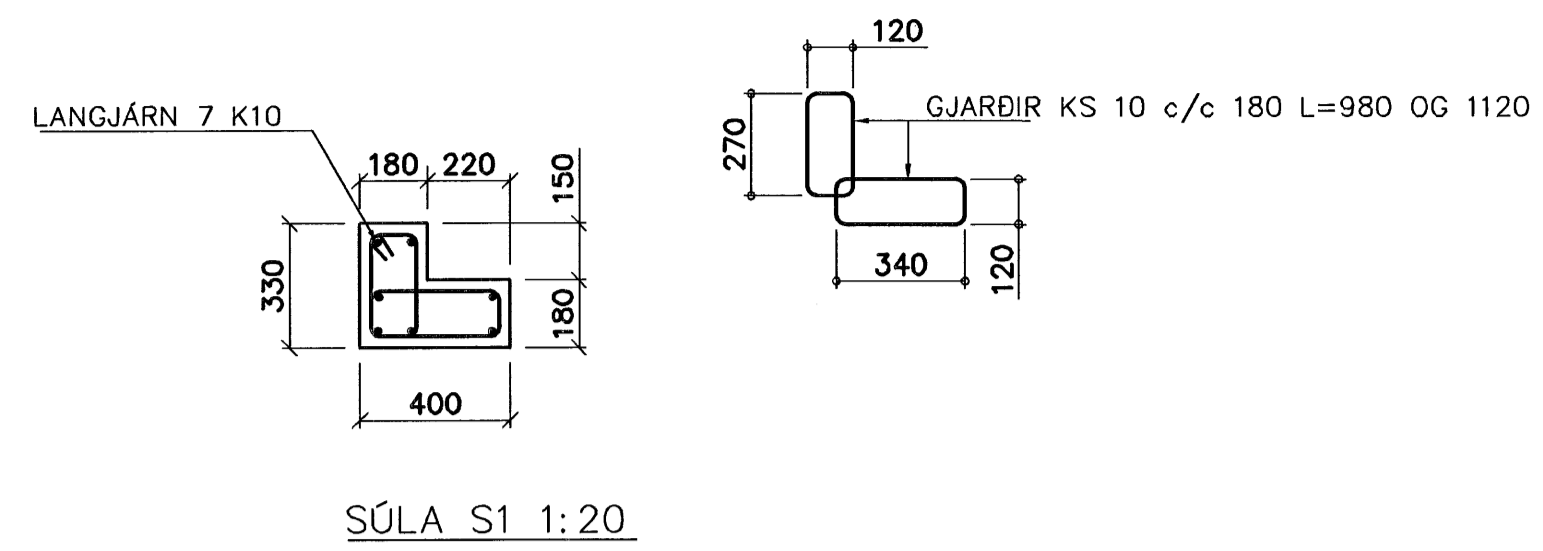
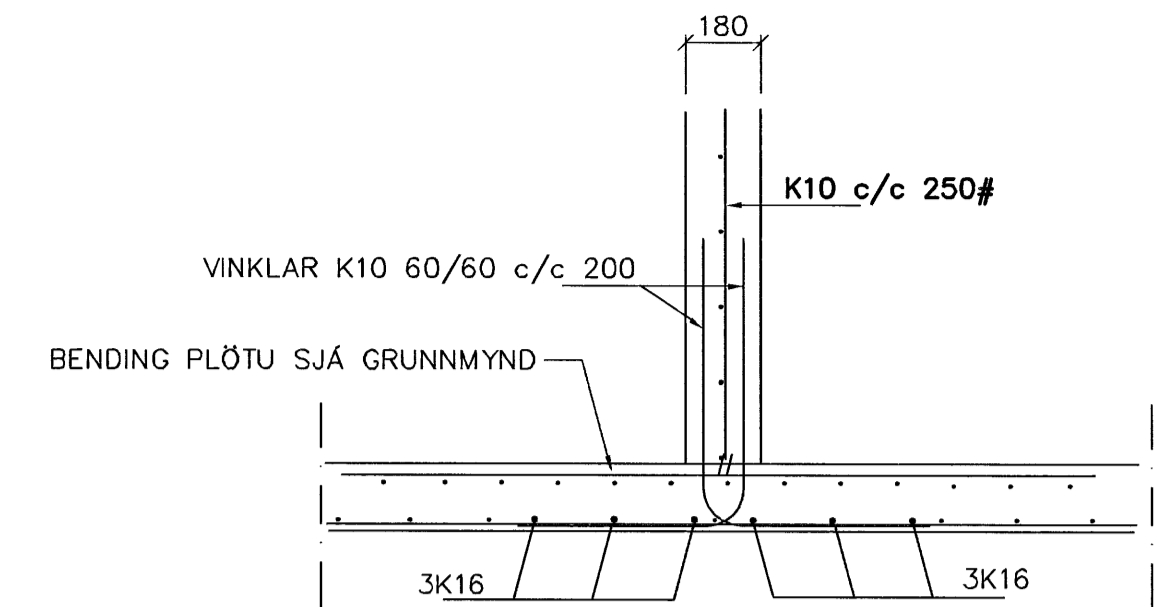


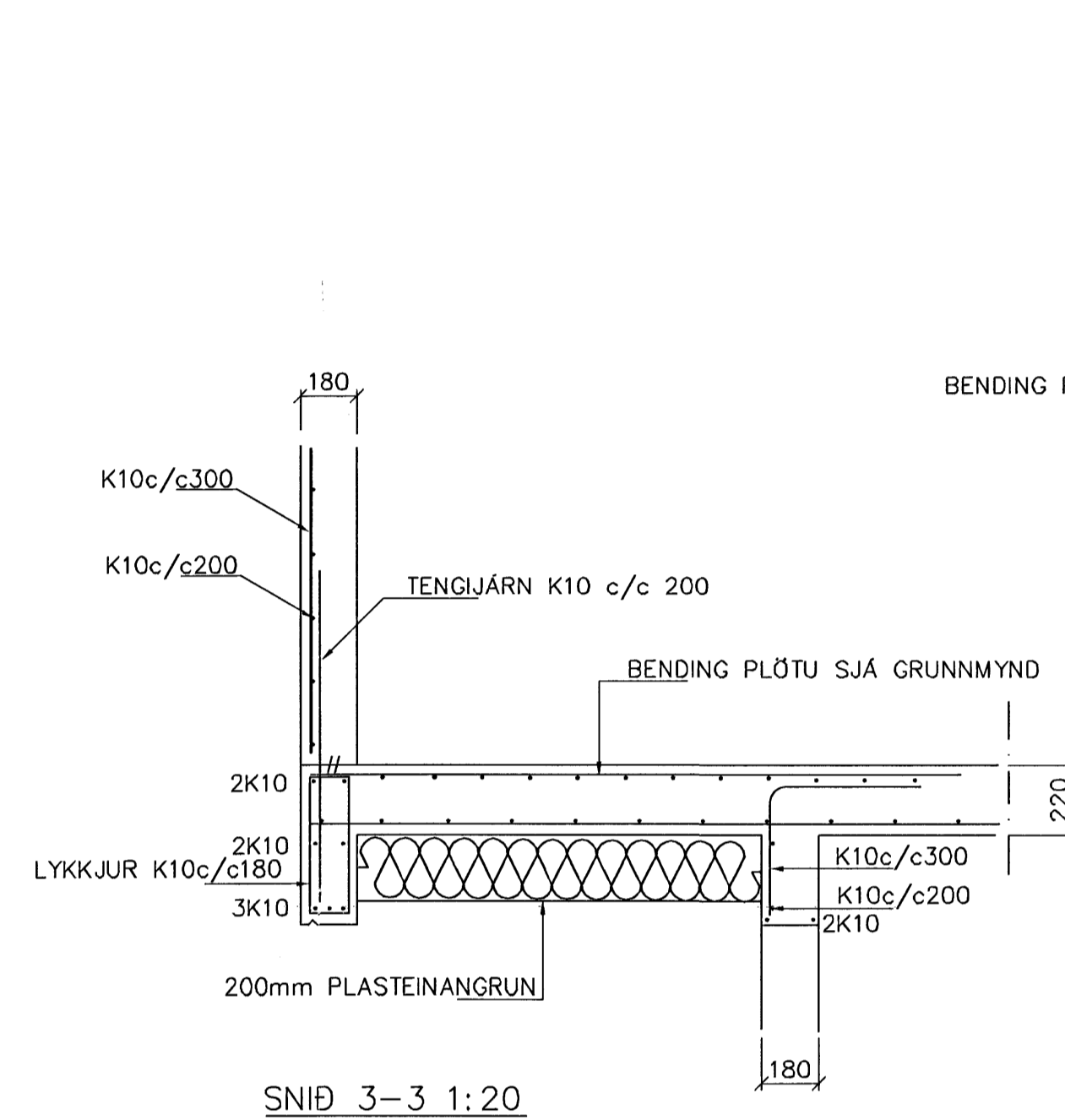
GRUNNMYND 1:50



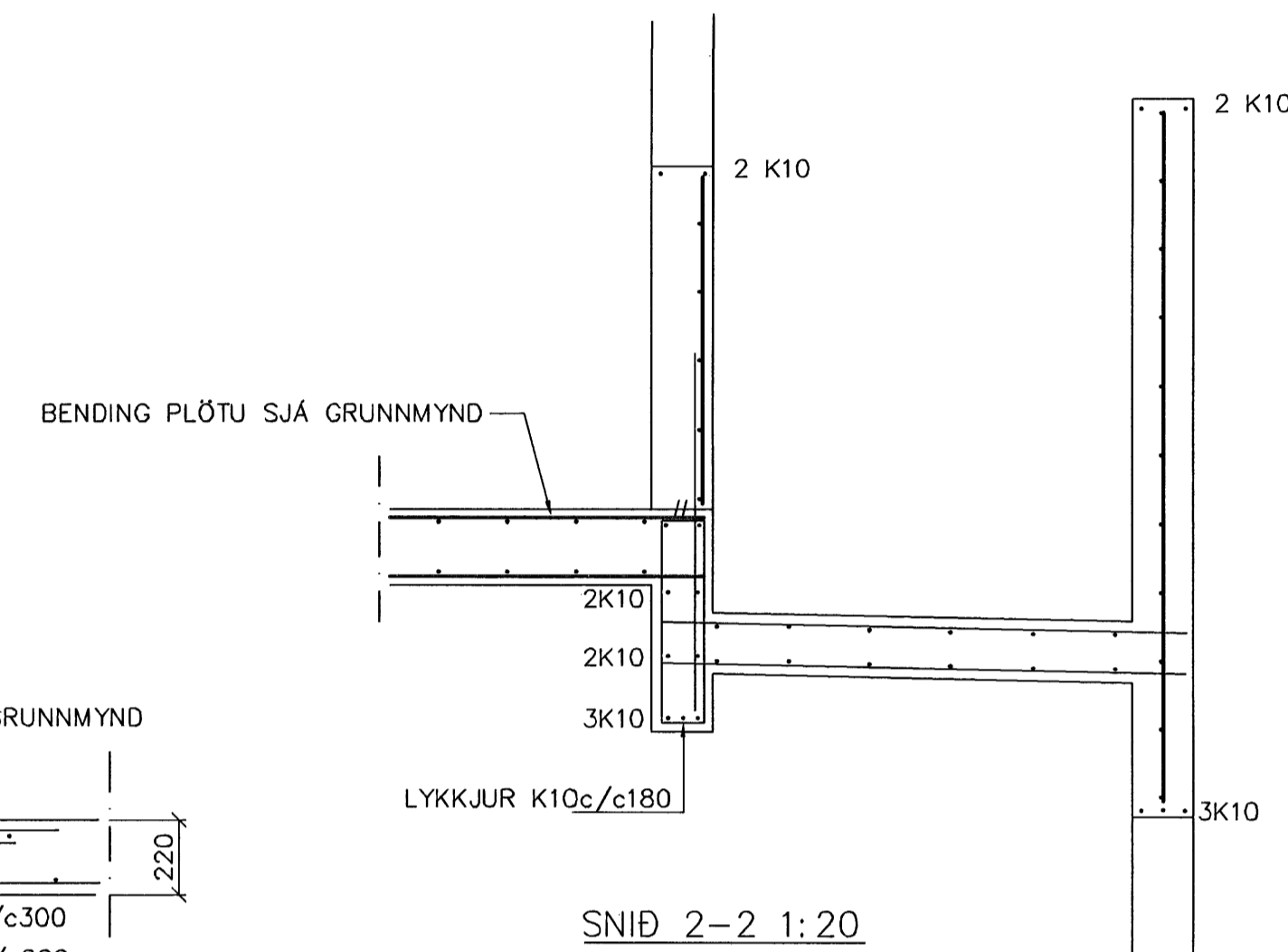
SOLA S1 1:20



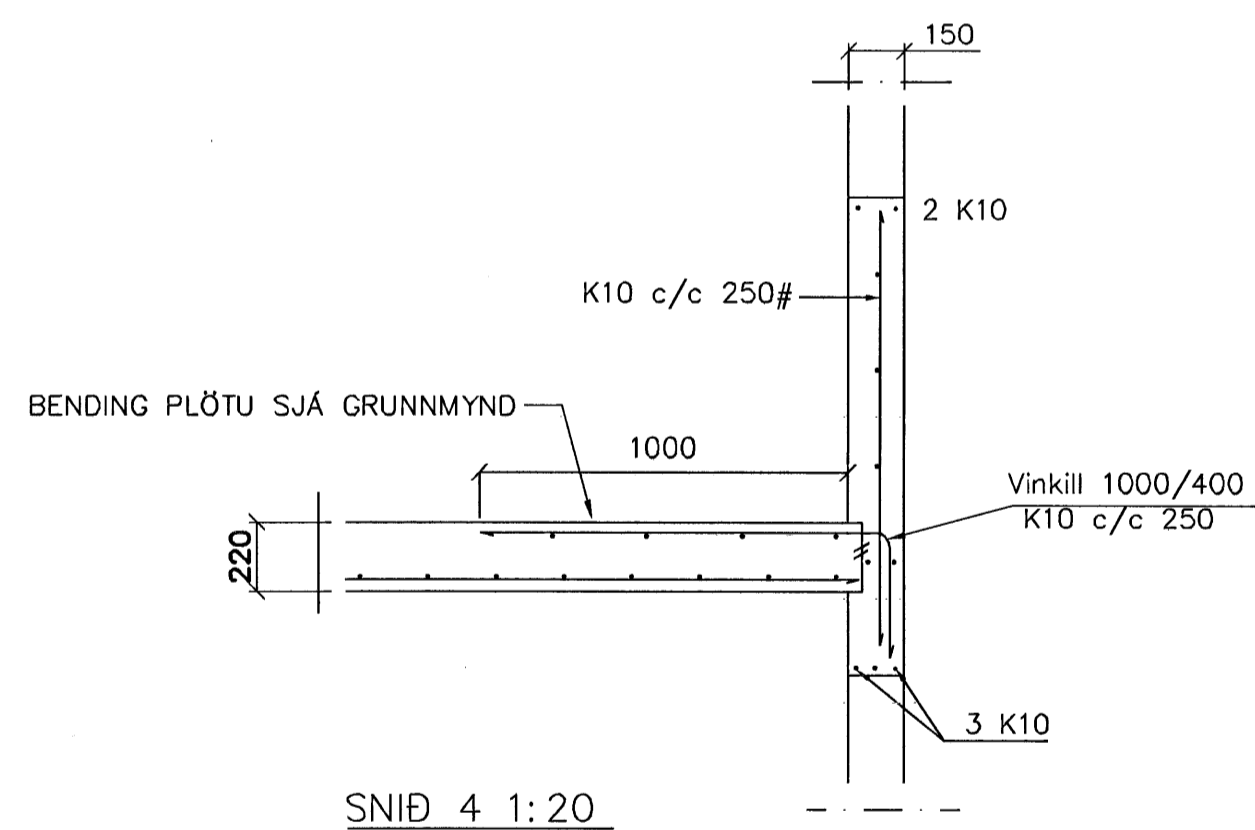
SNID 1 1:20



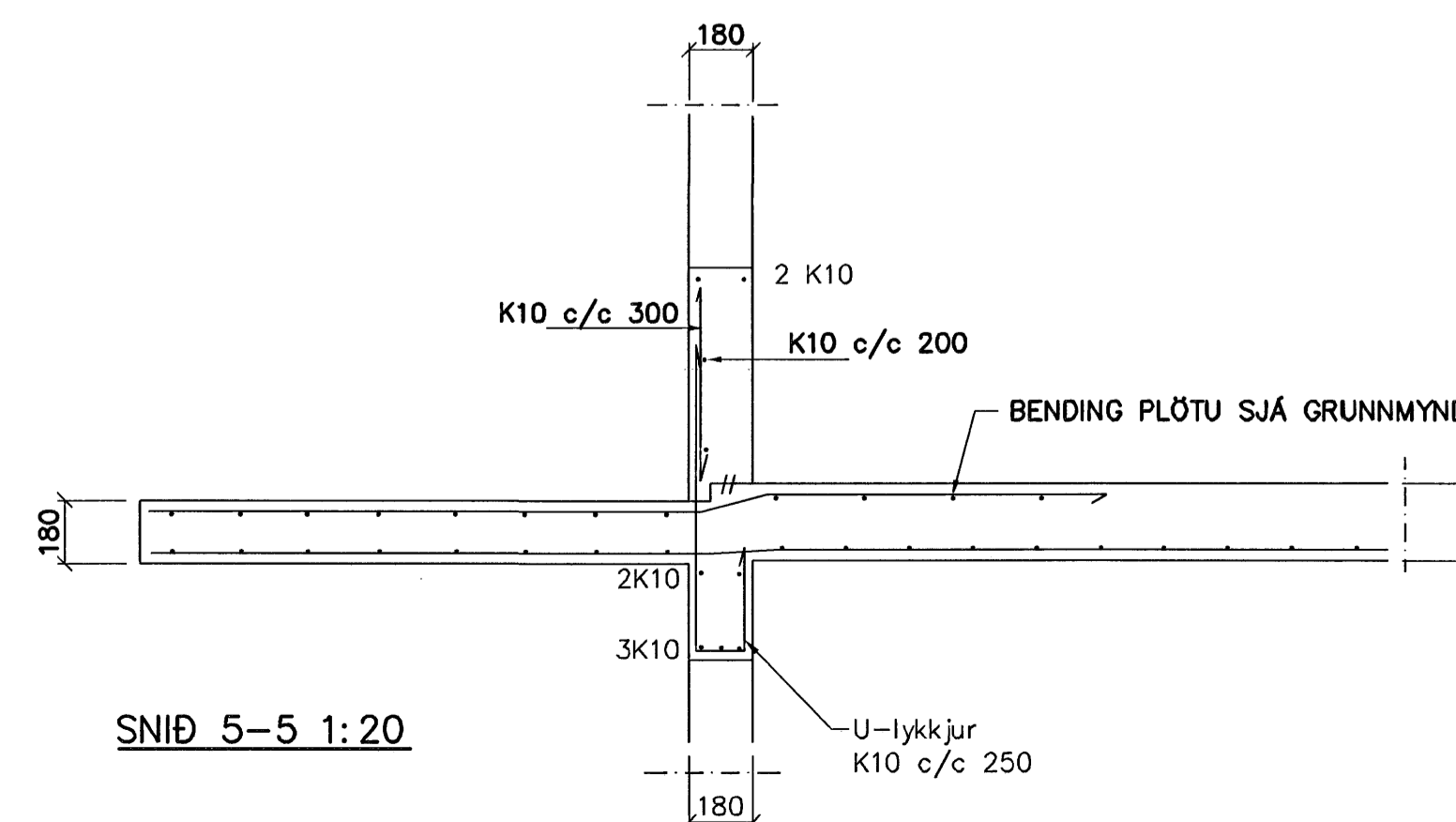
SNID 3-3 1:20



SNID 2-2 1:20



SNID 4 1:20



SNID 5-5 1:20

SKÝRINGAR

STEYPA S-250, SEMENTINNIHALD = 300kg/M
 STEYPUHULA Í ÚTVEGGJUM = 30mm
 STEYPUHULA Í PLÖTU = 20mm
 BENDISTÁL Ks410

BENDING VEGGJA
 ÚTVEGGJUR EINFÖLD GRIND Í ÚTBRÓN
 LÁRÉTT K10 c/c 200
 LÖÐRÉTT K10 c/c 300
 Milliveggir einföld grind í miðjan vegg
 K10 c/c 250#
 EÐA BENDINET 189

Br.	Dags.	Eðli breytinga	Sign
STRANDGATA 39 HAFNARFIRDI			
BENDING VEGGJA 1 HAFNARFIRDI BENDING PLÖTU YFIR 1 HAFNARFIRDI			
MKV. 1:50 1:20			
DAGS. MARS. 2006			
VERK NR. 2507			
TEIKN. NR. 1-02			
HANNAÐ SIG. ÞORLEIFSS. KT. 241148-3009			
TEIKNAD G.H.			
YFIRFARIÐ			
TEKNIÞJÓNUSTA SIGURDAR ÞORLEIFSSONAR ehf			
STRANDGÖTU 11 220 HAFNARFIRDI			
SÍMI 555-4255 FAX 565-2875			
E-mail teakniþjonususta@islandia.is			
kt: 440693-2539			