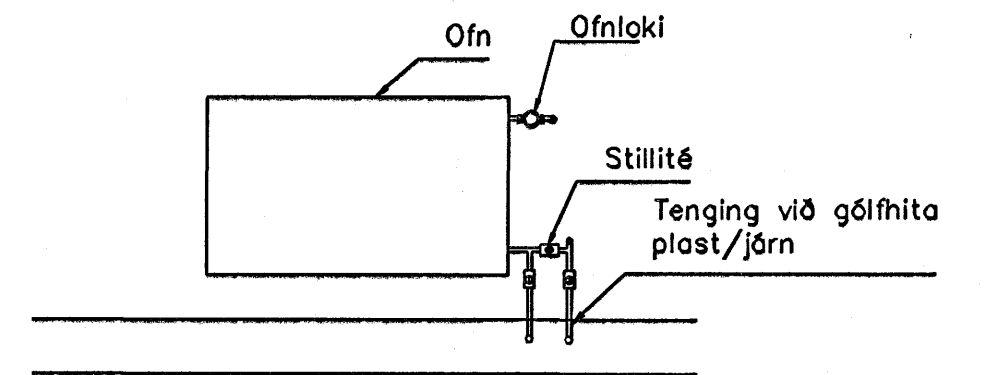


GÓLFHITALAGNIR  
20x2.5 Pe-PEX c/c150  
SJÁ SNID

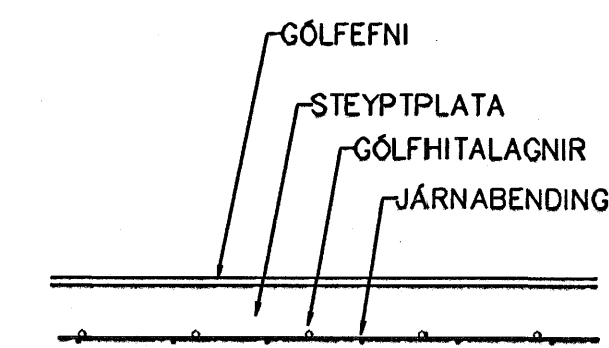


Tenging gólfhita

OFN NR.	STADUR STRANDGATA 43	HITABÖRF WÖTT	MESTA LENGD	MESTA HÁÐ
201	STOFA	1,510	2100	600
202	STOFA	1,550	2300	600
203	GANGUR	590	1000	600
204	HANDKLOFN			
205	HJÓN	1,120	1600	600
206	HERB	790	1400	600
207	ÞVOTTUR	390	600	600
208	ANDD	450	800	600
209	ANDD	450	800	600
210	ÞVOTTUR	390	500	600
211	HERB	790	1600	600
212	HJÓN	1,120	1600	600
213	HANDKLOFN			
214	GANGUR	720	1000	600
215	STOFA	1,550	2300	600
216	STOFA	1,510	2100	600

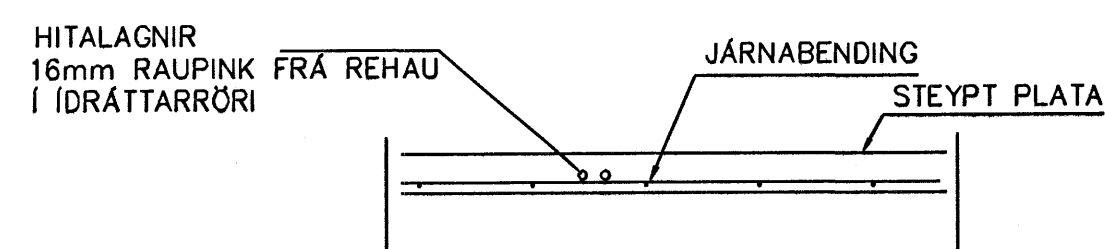
NEYSLUVARNSLAGNIR SKÝRINGAR

HITALAGNIR ERU 16mm RAUPINK FRÁ REHAU Í IDRÁTTARRÖRI EINGÖNGU SKAL NOTA LAGNAEFNI VIÐURKENNT AF RANNSÓKNARSTOFNUN BYGGINGARÞENINGADARINS. LAGNIR, TENGIDÓSIR OG DELILAGNIR SKULU VERA FRÁ SAMMA FRAMLEIÐANDA OG PASSA SAMAN. SETJA SKAL FESTINGAR Á LAGNIR c/c 150 cm, VIÐ BEYGJUR SKAL SETJA 3 FESTINGAR. BEYGJURADIUS SKAL ÁVALLT VERA STERRI EN 5 \* YTRA ÞVERMÁL PÍPNA ÞRÝSTIÞRUFUN Á PLASTLÖGNUM SKIPTIST Í 2 LOTUR FYRRI LOTA ER FRAMKVÆMD Í 1 KLUKKUSTUND OG ER ÞRÝSTINGUR 15 BAR FYRIR NEYSLUVATN. SEINNI LOTAN ER GERD Í BEINU FRAMHALDI AF FYRRI LOTU OG SAMI ÞRÝSTINGUR NOTAÐUR SEINNI LOTA SKAL STANDA Í 2 KLUKKUSTUNDIR. FYLLA SKAL ÓT PRÓFUNARBLAÐ SEM SÝNIR NIÐURSTÖÐUR PRÓFUNAR.

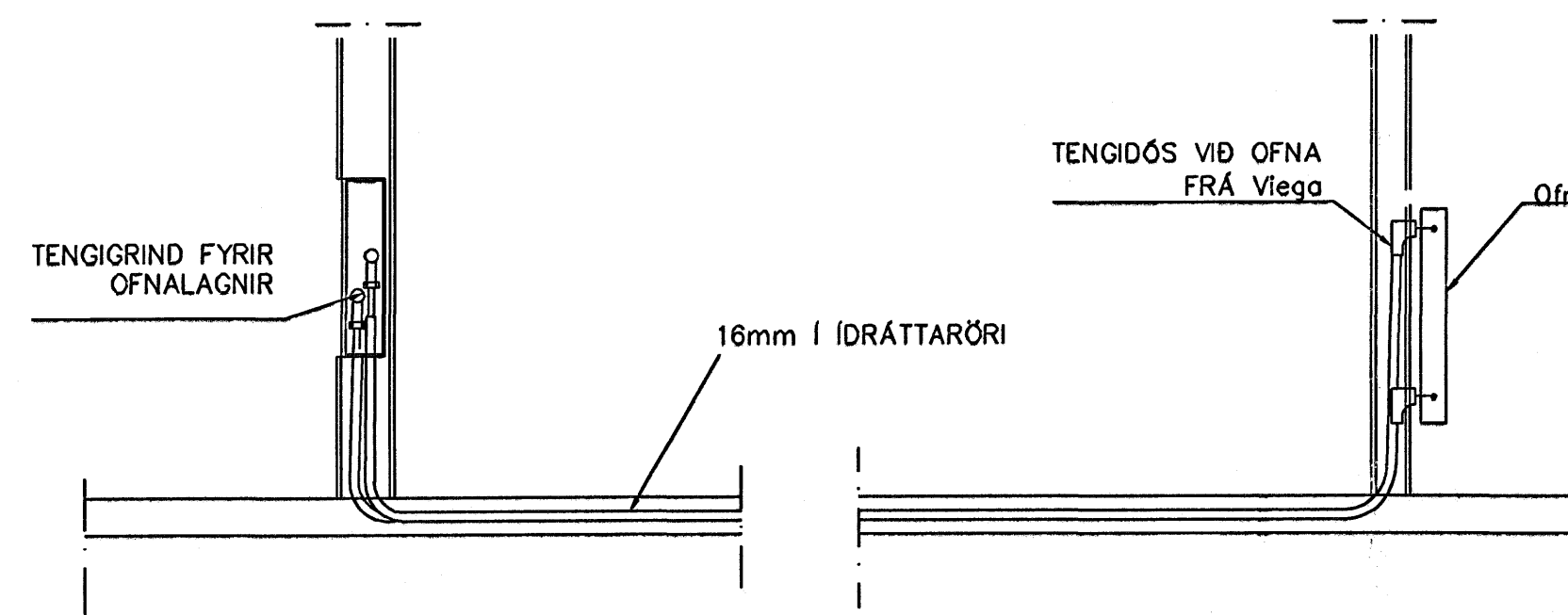


LAGNIR, SNID, 1:20

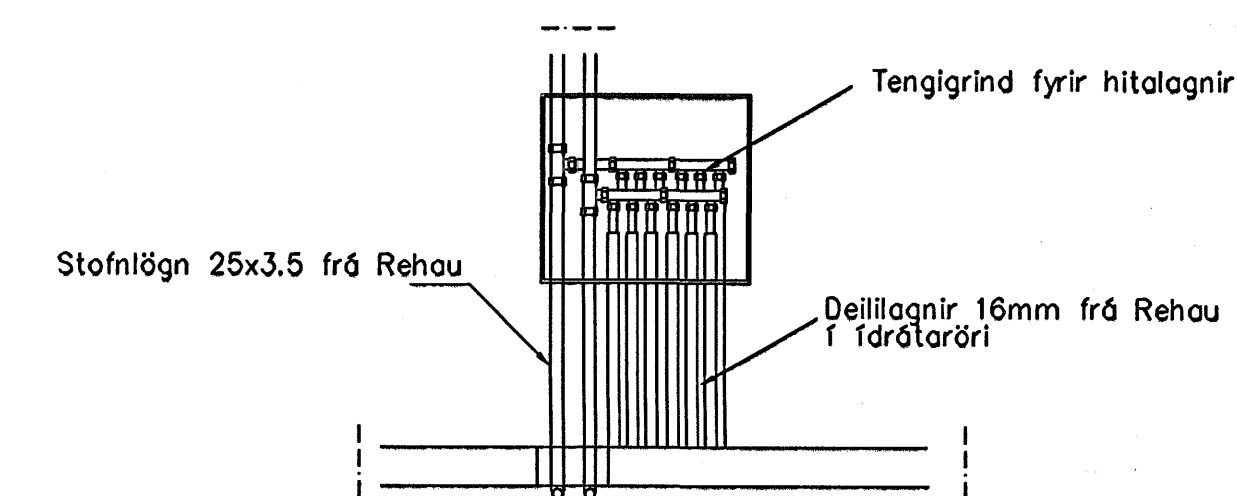
GRUNNMYND 2 HÆÐAR 1:50



LAGNIR, SNID, 1:20



TENING OFNALAGNALAGNA 1:20



Byggingaálfurtrúi Hafnarfjarðar  
Alarséð barn  
23 SEPT. 2005

Br.	Dags.	Eðli breytinga	Sign.
02	SEPT.05	BETT VIÐ OFNI OG GÓLFHITA	G.H.
01	MARS 05	BADHERB BR	G.H.

STRANDGATA 43  
HAFNARFIRÐI

HITALAGNIR 2 HÆÐAR

MKV. 1:50 1:20

DAGS. NÓV. 2004

VERK NR. 2421

TEIKN. NR. 2-08

HANNAD SIG. ÞORLEIFSS. KT. 241148-3009

TEIKNAÐ G.H.

YFIRFARID

TEKNIÞJÓNUSTA SIGURDAR ÞORLEIFSSONAR ehf  
STRANDGÖTU 11 220 HAFNARFIRÐI  
SÍMI 555-4255 FAX 555-2875  
E-mail taekniþjonusta@islandia.is  
kt: 440693-2539

22.09.05  
Linn