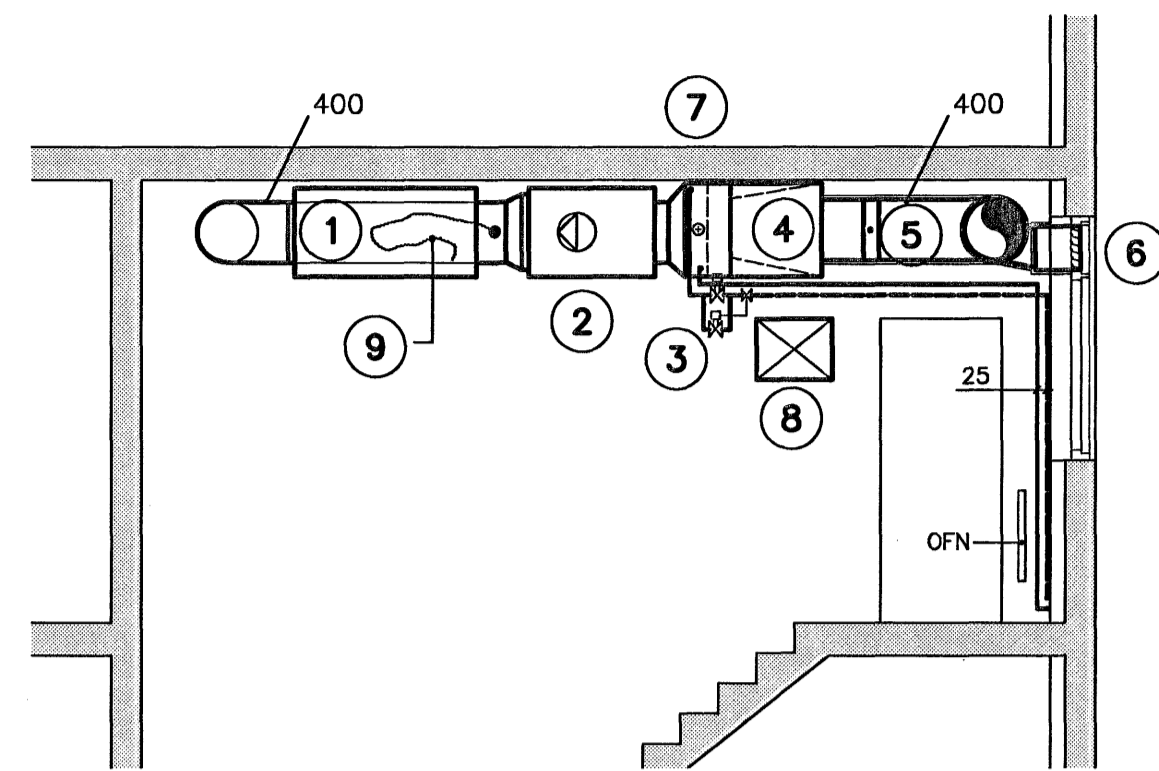


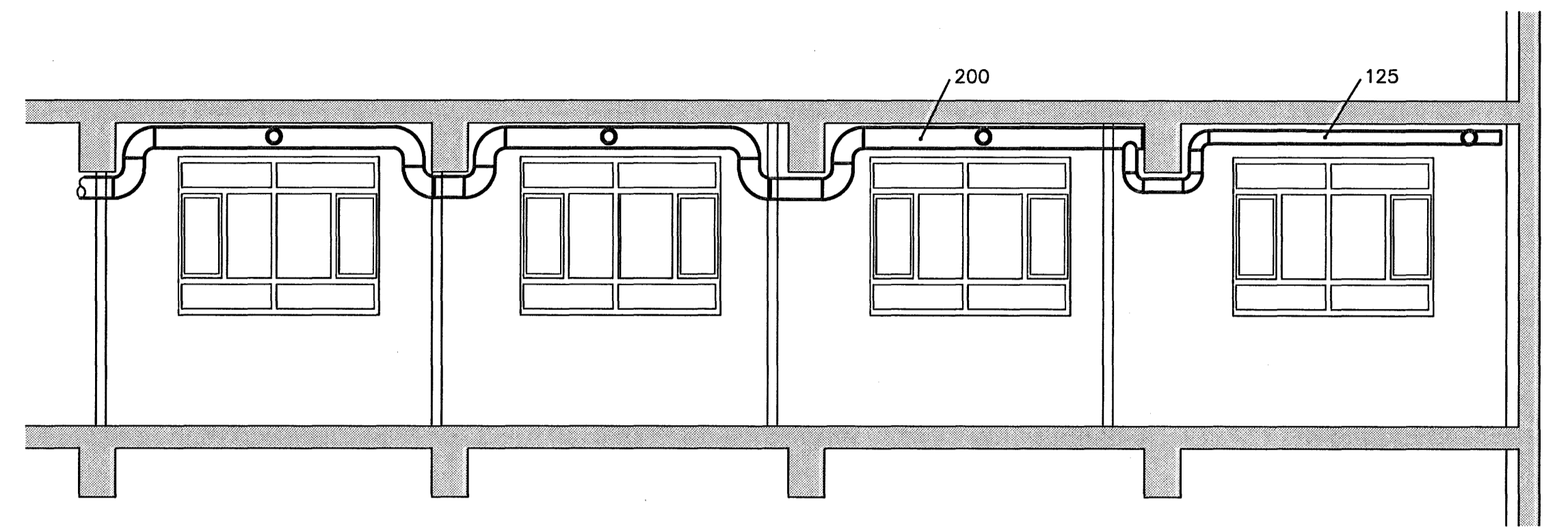
1 SNIÐ 1:50



HITASTÝRING

STÖÐ: RLU-210
 VEGGHITANEMI: QAA-24
 STOKKHITANEMI: QAM-2120.040
 SPENNUBREYTI STAFA N38SA 24v
 LOKI: VVG 44.15-2.5
 HAUS: S-65
 HITARI: 4.RADIR 30KW VATN 70°/25° LOFT -15°/20°
 HITARA+SUKASSI: 900x600x60mm
 LOFTSSÚR: EU-5 (592x592x600mm)
 SÍUVAKT: DWYER-MM 80 (FEST Á SÍUKASSA, SÍUSKIPTI 180Pa)
 FROSTVÖRN: STAFA QAF 81.6 (STILLT Á 7°C)
 TENGÐ BLÁSARAKASSA OG SLEKKUR Á BLÁSARA
 VEGGHITANEMI ER STAÐSETTUR INNGANG Í TÆKJASAL Í HÆÐ 2.0m (SJÁ GRUNNMÝND)
 VEGGHITANEMI ER STILLTUR Á 19°C
 STOKKHITANEMI ER STILLTUR Á 10°C (LÁGMARK)
 MÓTORLOKA: STAFA GMA 121.1E (LOKAR VÐ STRAUMROF)
 STÖÐ, SPENNUBREYTI OG FROSTVÖRN OG HRABABREYTI ER Í STJÓRNSKÁP Á VEGG. KVEIKT ER Á SAMSTÆÐU MED EINUM ROFA Á STJÓRNSKÁPSHURÐ. ÞÁ OPNAR MÓTORLOKA OG VATNSLOKI OG BLÁSARI FER Í GANG. ÞEGAR ÓTÍHTI ER UNDIR 7°C SKAL KEYRA BLÁSARA HÆGT OG RÓLEGA UPP Í HÁMARKSSTÖÐU ANNARS SLEKKUR FROSTVÖRN Á BLÁSARA.

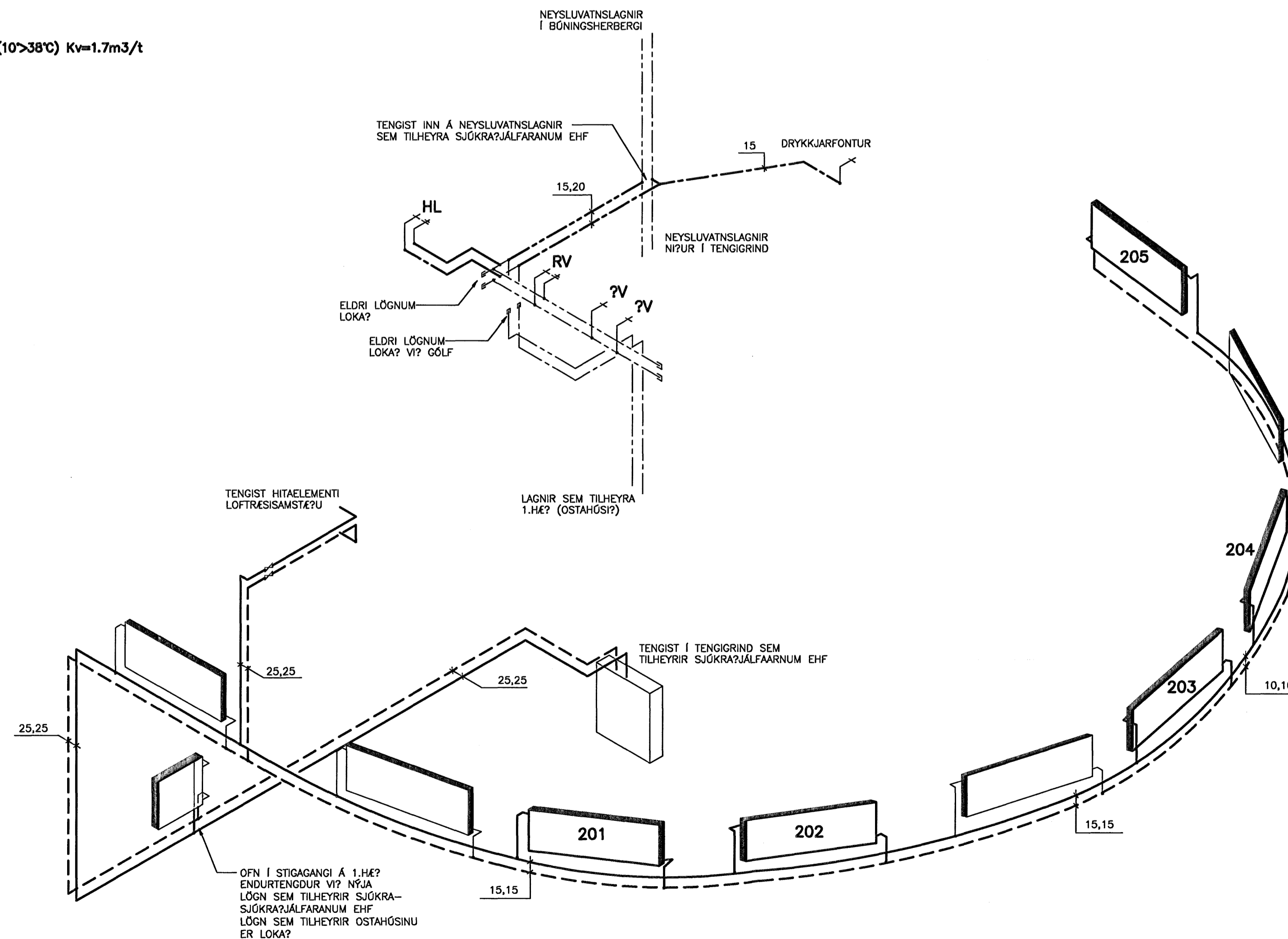
2 SNIÐ 1:50



EFNISLISTI

- 1 HLJÓÐDEYFIR: LINDAB SLU-400-1200
- 2 BLÁSARI: ÖSTBERG IRE 500C+STIGLAUS HRABASTÝRING
- 3 HITARI: 4.RADIR 30KW VATN 70°/25° LOFT -15°/20°
- 4 SÍUKASSI: EU-5 (SÍUSTÆÐ 600x600x600mm, Málmtakni) SÍUVAKT: DWYER-MM 80 (FEST Á SÍUKASSA, SÍUSKIPTI 150Pa)
- 5 MÓTORLOKA: STAFA GMA 321.1E (LOKAR VÐ STRAUMROF)
- 6 ÓTILOFTSRIST: 280x975mm (REGNHELD)
- 7 LOKI: VVG 44.15-2.5 HAUS: S-65 FRAMHJÁLPAUSLOKI: DANFOSS RAVV-RAV (10°>38°C) Kv=1.7m3/t LOKI STILLTUR Á 2.5
- 8 STJÓRNSKÁPUR: 500x400x200mm
- 9 QAF 81.6 FROSTVÖRN

RÚMMYND HITALAGNAR OG NEYSLUVATNSLAGNAR Í SAL



QFNATAFLA

NR.	REIKN. HITATAP Watt	HÁMARKS-		VALDIR OFNAR	STÖT. 10mm
		HÆÐ mm	LENGD mm		
201	1300	600	1920	VOR-YL - 11	CB
202	1300	600	1920	VOR-YL - 11	CB
203	1300	600	1920	VOR-YL - 11	CB
204	1300	600	1920	VOR-YL - 11	CB
205	1300	600	1920	VOR-YL - 11	CB
206*	1300	300	1920	VOR-YL - 11	CB

ALLIR LOKAR ERU LOFTHITASTÝRDIR FRAMRÁSARLOKAR DANFOSS RA 2000
 * LOKI ER VATNSHITASTÝRÐUR BAKRÁSARLOKI DANFOSS FJVR STAÐSETNING OFNS SJÁ TEIKN.NR. 101

Samþykkt þann
 16 NOV. 2006
 Byggingaulltrúna í Hafnarfirði
 E.h. Sigurbjartur Halldórsson

TILVÍSANIR

NEYSLUVATNS- OG HITALAGNIR 2. HÆÐ, GRUNNMÝND . . . SJÁ TEIKN. NR. 101
 LOFTRÆSING GRUNNMÝND 2.HÆÐ. SJÁ TEIKN. NR. 102

Heikj B. Þ. 100261-3249

STRANDGATA 75 - HAFNARFIRÐI

LAGNIR - BREYTINGAR	REIKN. KEE	APRÍL 2005
LOFTRÆSING	TEIKN. KEE	APRÍL 2005
2-HÆÐ - SNIÐ OG RÚMMYND	YFIRF. IB	APRÍL 2005

VERKFRÆÐISTOFAN VIK EHF
 LAUGAVEGUR 164, 2H. TH., 105 REYKJAVÍK
 Sími/Fax: 552-4956 GSM: 897-4956
 Net: 441291-2389, Netf: vik@sholf.is

BR. DAGS. BREYTING

VERK: 0504 BL. NR. 103 BR. -
 SAMR. KT. 08156-469 9504101.DWG