

Mkv. 1:20  
P1  
B-02

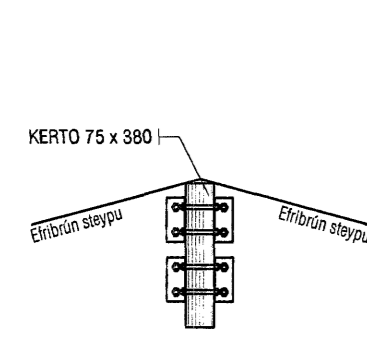
Mkv. 1:20  
P2  
B-02

Mkv. 1:20  
P3  
B-02

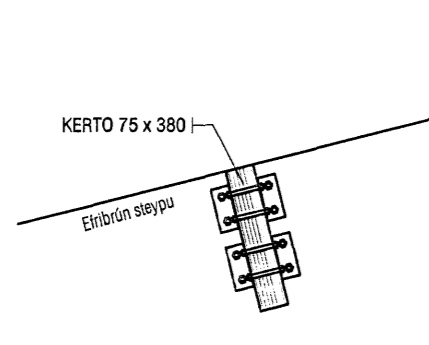
Mkv. 1:20  
P4  
B-02

Mkv. 1:20  
P5  
B-02

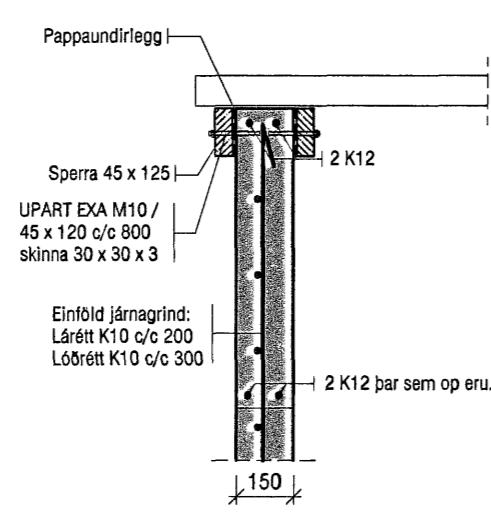
Mkv. 1:20  
P6  
B-02



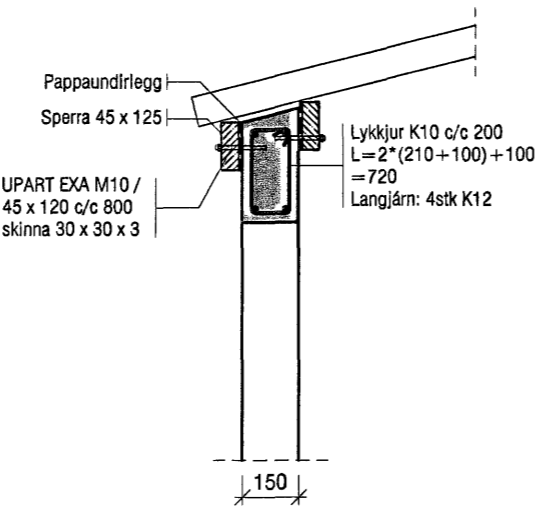
Festing 4 stk BMF 90 x 48 x 3.0 x 116 vinklar, fest við vegg með 2 stk UPAT EXA M12 / 05 x 80 múrbólum per. vinkl og við límbé með 2 stk M12 boltum per. vinkl.



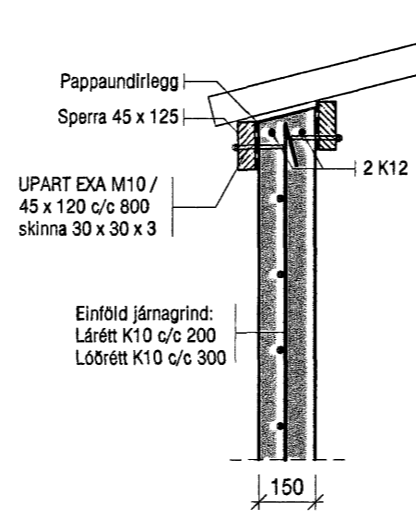
Festing 4 stk BMF 90 x 48 x 3.0 x 116 vinklar, fest við vegg með 2 stk UPAT EXA M12 / 05 x 80 múrbólum per. vinkl og við límbé með 2 stk M12 boltum per. vinkl.



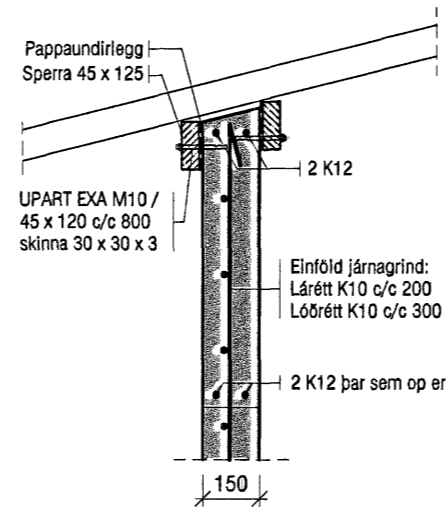
UPART EXA M10 / 45 x 120 c/c 800 skinnu 30 x 30 x 3  
Einhöld járngrind: Lárét K10 c/c 200 Lóbrét K10 c/c 300  
2 K12 þar sem op eru.



UPART EXA M10 / 45 x 120 c/c 800 skinnu 30 x 30 x 3  
Lýkkljár K10 c/c 200 L=2\*(210+100)+100 => 720 Langlám: 4stk K12  
Einhöld járngrind: Lárét K10 c/c 200 Lóbrét K10 c/c 300



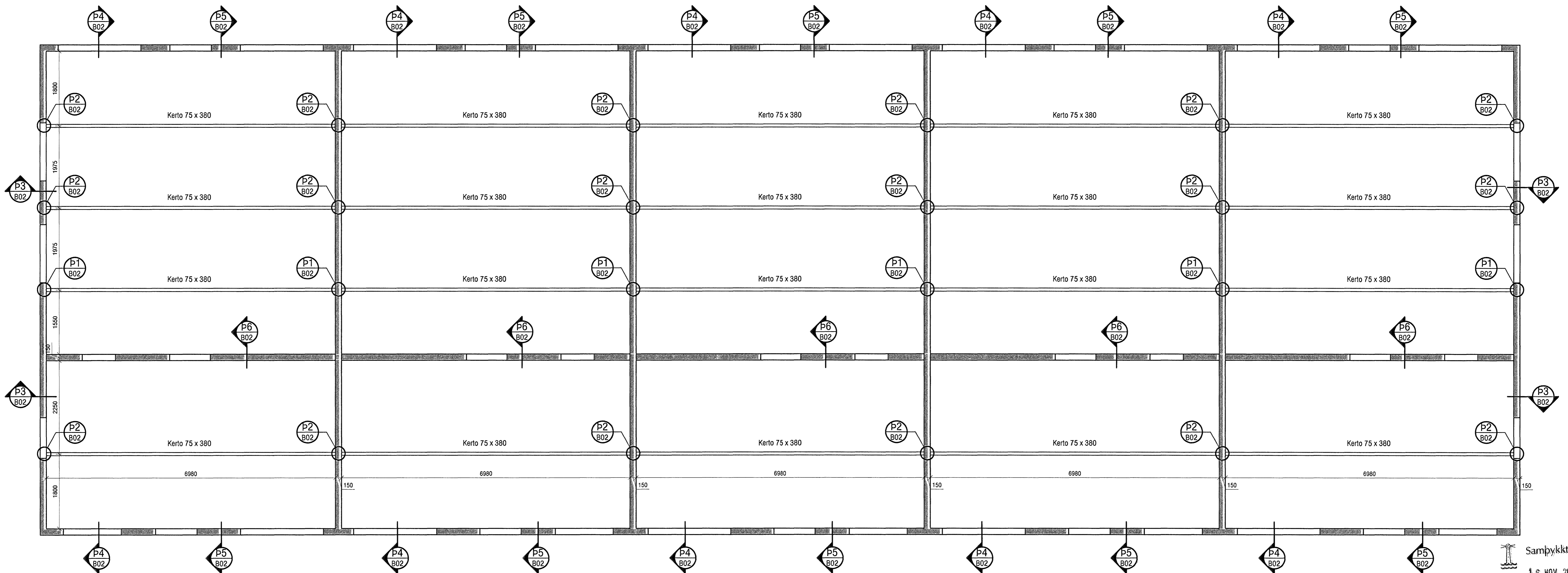
UPART EXA M10 / 45 x 120 c/c 800 skinnu 30 x 30 x 3  
Einhöld járngrind: Lárét K10 c/c 200 Lóbrét K10 c/c 300



UPART EXA M10 / 45 x 120 c/c 800 skinnu 30 x 30 x 3  
Einhöld járngrind: Lárét K10 c/c 200 Lóbrét K10 c/c 300  
2 K12 þar sem op eru.

Skýringar

Tréverk í þaki er KERTO 75x380 fest með stálvinklum við steypa vegg. Staðsetning sjá grunnm. og deili. Ofaná KERTO bitana koma 80mm yleiningar sem festast við bitana og sperrur skv forskrift framleiðenda. Um nákvæma stærð og staðsetningu einstakra byggingarhluta, sjá nánar á sérteikningum aðalhönnuðar. Einnig sjá nánar um frágang burðarvirkis á skýringablaði B-01.



Sampykkt þann  
16 NOV. 2005

Byggingafrúnn í Hafnarfirði  
E.h. Sigurbjartur Halldórsson

<b>VEKTOR</b> -hönnun og ráðgjöf - Akralind 8, 201 Kópavogur.		Sigurður Halldórsson Byggingafrúnn og Ráðgjöf tlf. 554-6650-7149 fex. 554-6650 fax. 554-6669	
Telkn. nr. Sampykkt		Sr. Dags.	SÖRLASKEIÐ 9, HAFNARFIRÐI pakvirki
10.11.06	1:50/1:20	B-02	SH PJ Dagsetning Verkt. Málfrátt. Telkn. nr. 10.11.06 1:50/1:20 B-02