

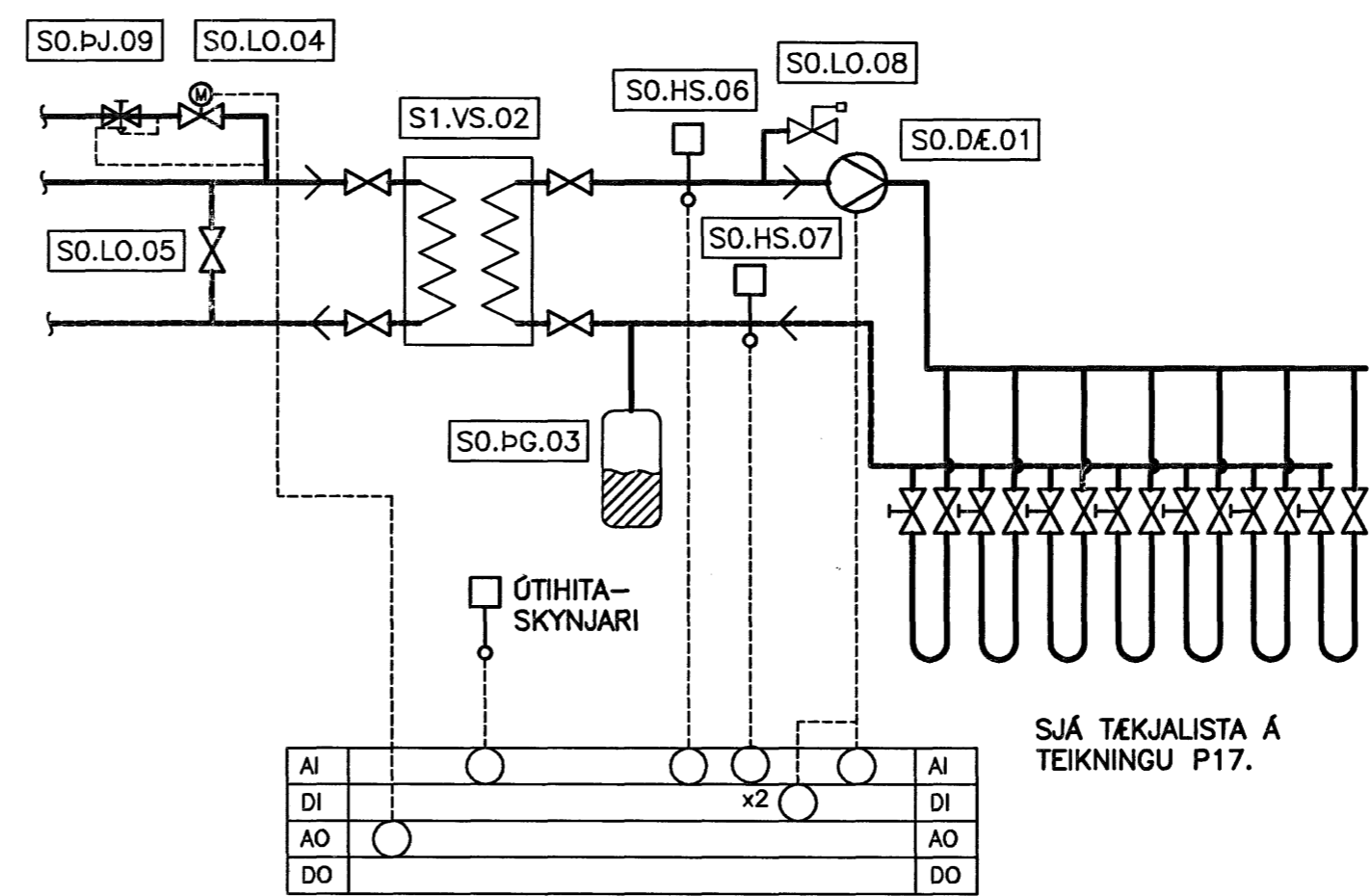
SKÝRINGAR:

MERKINGAR:

- SKOLPLÖGN
- - - LOFTUN SKOLPLAGNAR
- · - · - REGNVATNSLÖGN
- - - - JAROVATNSLÖGN
- - - - ÍDRÁTTARRÖR OG AFFALL HITAVEITU
- - - - LEIDSLA FYRIR KALT NEYSLUVATN
- - - - LEIDSLA FYRIR HEITT NEYSLUVATN
- OG — VATNSLÁS
- STÚTUR Í GÓLFI
- ⊗ FALLPIPA
- LEIDSLA UPP
- LEIDSLA NIÐUR
- E LÖGN TÖPPUD

- RENNILOKI/KÚLULOKI
- STILLILOKI
- MÓTORLOKI
- EINSTREYMISLOKI
- SÍA
- TÆMING
- TÖPPUNARSTADUR F. HEITT OG KALT NEYSLUVATN

- ST PÍPUR ÚR STEINSTEYPU
- PVC PÍPUR ÚR POLYVINYLKLÓRÍÐ
- PP PÍPUR ÚR POLYPROPYLEN
- HL HANDLAUG
- VS VATNSSALERNI
- SB STEYPIBAD
- EV ELDHÓSVASKUR
- PV ÞVOTTAVÉL
- SL SETLAUG
- GN GÓLFNIDURFALL
- PN ÞAKNIDURFALL
- BR BRUNNUR
- PV ÞVAGSKÁL



TENING SNJÓBRÆDSLUKERFIS - KERFISMYND

ADRAR SKÝRINGAR: NEYSLUVATNSLÖGN:

RÖR Í VATNSLÖGN ERU ÚR RYDFRÍU STÁLI AISI 316. RYDFRÍAR PÍPUR (RS) SKULU VERA MED ÞRÝSTITENGI SEM SAMSVARA PÍPUM AD GERD.

BIL MILLI FESTINGA LÁRÉTTRA LEIDSLNA SKAL VERA SAMKV. FORSKRIFT FRAMLEIDANDA RÖRANNA EN ÞÓ MEST MED 2 M MILLIBILI.

LEIDSLUR ADRAR EN LEIDSLUR Í FÓÐURRÖRUM SKAL EINANGRA MED GLERULLARHÓLKUM. ÞYKKT EINANGRUNAR SKAL VERA SEM HÉR SEGIR:

15 - 25mm RÖR: 20mm
 30 - 48mm RÖR: 30mm
 >48mm RÖR: 40mm

RAKAVEJJA SKAL RYDFRÍAR LEIDSLUR FYRIR KALT VATN MED SÍALPAPPA UNDIR EINANGRUN.

LEIDSLUR FYRIR HEITT- OG KALT VATN SKAL VEFJA MED PLASTI UTAN UM EINANGRUN.

KERFID SKAL ÞOLA 0,6 MPa VINNUÞRÝSTING OG PRÓFAST MED 1,0 MPa ÁÐUR EN LEIDSLUR ERU HULDAR.

ALLT EFNI OG FRÁGANGUR KERFISINS SÉ Í SAMRÆMI VID ÁKVÆDI ÍST 67 OG GILDANDI REGLUGERDIR

ALLT EFNI SKAL HAFA LAGNAEFNISVOTTUN

ADRAR SKÝRINGAR: FRÁVEITULÖGN:

EFNI Í GRUNNLÖGN SKAL VERA PVC. EFNI Í FRÁVEITULÖGN INNAHÚSS SKAL VERA PP.

EFNI Í FRÁVEITULÖGN UTANHÚSS SKAL VERA PVC OG STEINSTEYPA.

ALLT EFNI OG FRÁGANGUR SKAL VERA Í SAMRÆMI VID ÁKVÆDI ÍST-68 OG GILDANDI REGLUGERDIR.

ALLT EFNI SKAL HAFA LAGNAEFNISVOTTUN.

ÖLL MÁL ERU Í mm NEMA HÆDARKÓTAR SEM ERU Í m.

Handwritten notes: Hefbr, etc.

ÓTGÁFUFRILL

NÖMUR:	DAGS:	SKÝRINGAR:	HANNAÐ:
B1	20.09.2006	BYGGINGARTEIKNING	PB

DAGS. UNDIRSKRIFTAR: 27.09.06
 UNDIRSKRIFT SAMRÆMINGARHÖNNUDAR: *Sigrún Magnúsdóttir*

8.11.06
 HEILBRIGÐISEFTIRLIT 5
 HAFNARFJÁRDAR- OG KÖPAVOGSSVÆÐIS
 Garðatorgi 7-210 Garðabæ

Handwritten signature: Sigrún Magnúsdóttir

Sampykkt þann 10. NOV. 2006

MKV. 2
 0 500 1000 1500 2000
 1:20 (I A1) mm

MKV. 1
 0 1000 2000 3000 4000 5000
 1:50 (I A2) mm

ÖLL AFNOT OG AFRITUN TEIKNINGAR, AD HLUTA EDA HEILD, ER HÁÐ SKRIFLEGU LEYTI HÖFUNDA.

HÖNNUN

GRENSÁSVEGI 1 · 108 REYKJAVÍK · SÍMI: 510 4000 · FAX: 510 4001
 VEFANG: www.honnun.is · NETFANG: honnun@honnun.is

**ATLANTSSKIP
 ÓSEYRARBRAUT 26, HAFNARFIRÐI**

HEIT TEIKNINGAR: **FRÁVEITU- OG NEYSLUVATNSLÖGN: GRUNNMYND, SNID OG SKÝRINGAR**

MÆLT:	TEIKNAD:	GEYMSLUNÖMUR:	VNR:
	LS		1.152.212
HANNAÐ: PB	YFRIFARID: <i>Handwritten signature</i>	MKV:	NR. TEIKNINGAR:
DAGS. UNDIRSKRIFTAR: 27.09.06	NAFN OG KT. HÖNNUDAR: HÖNNUN hf	430572-0169	P16
UNDIRSKRIFT HÖNNUDAR: <i>Sigrún Magnúsdóttir</i>	ÓTGÁFA:		B1