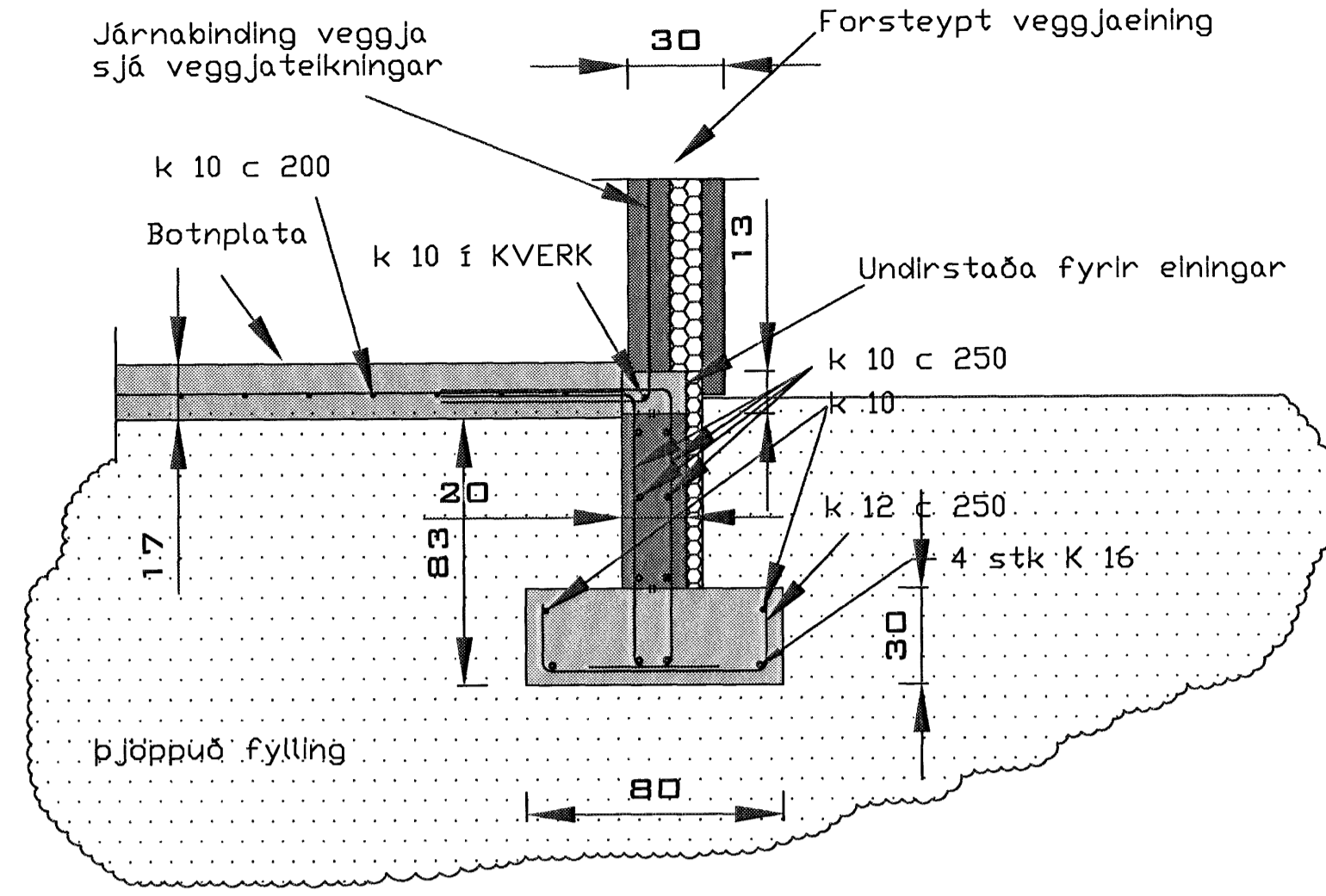


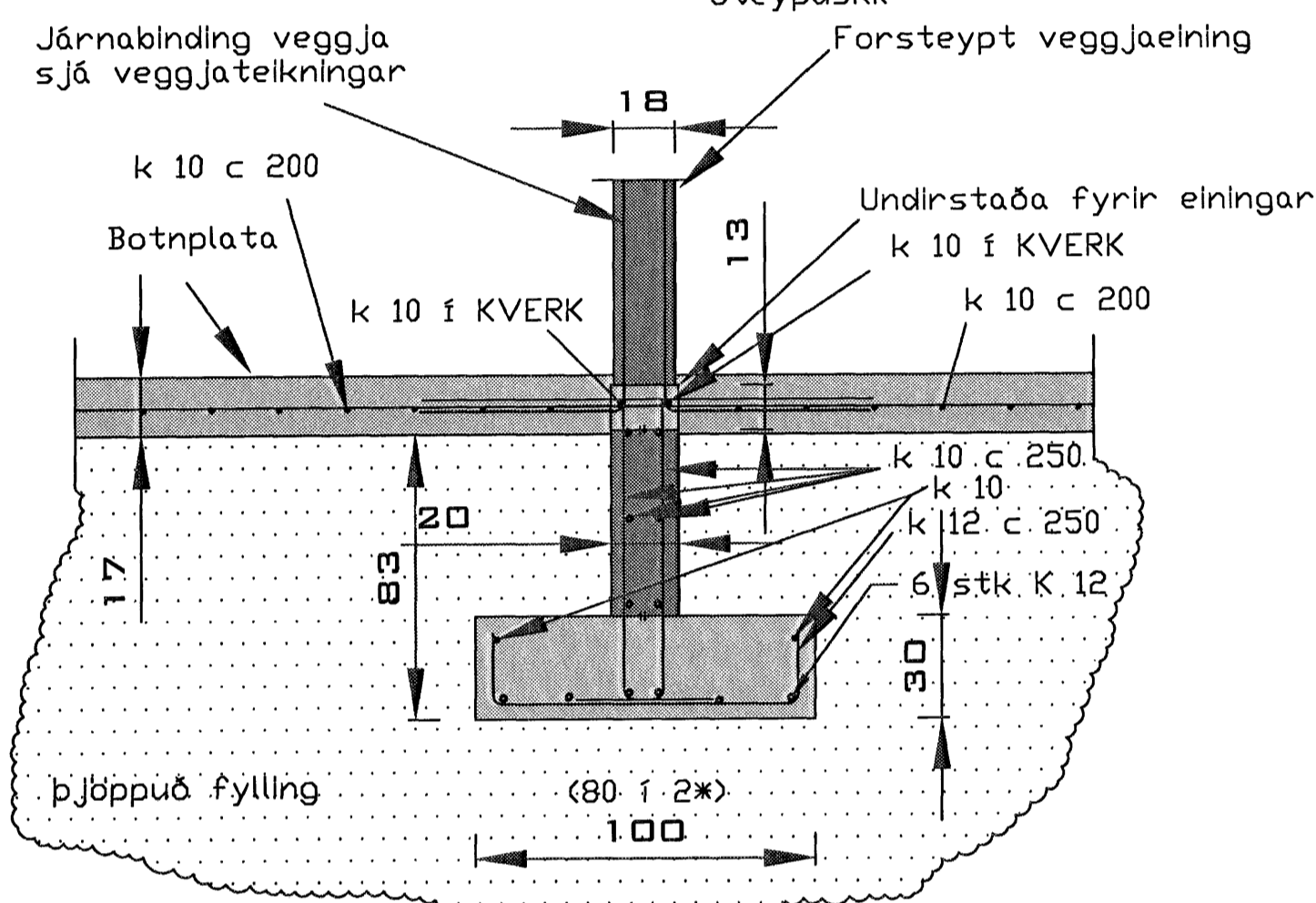
Snið 01

Steypuskil



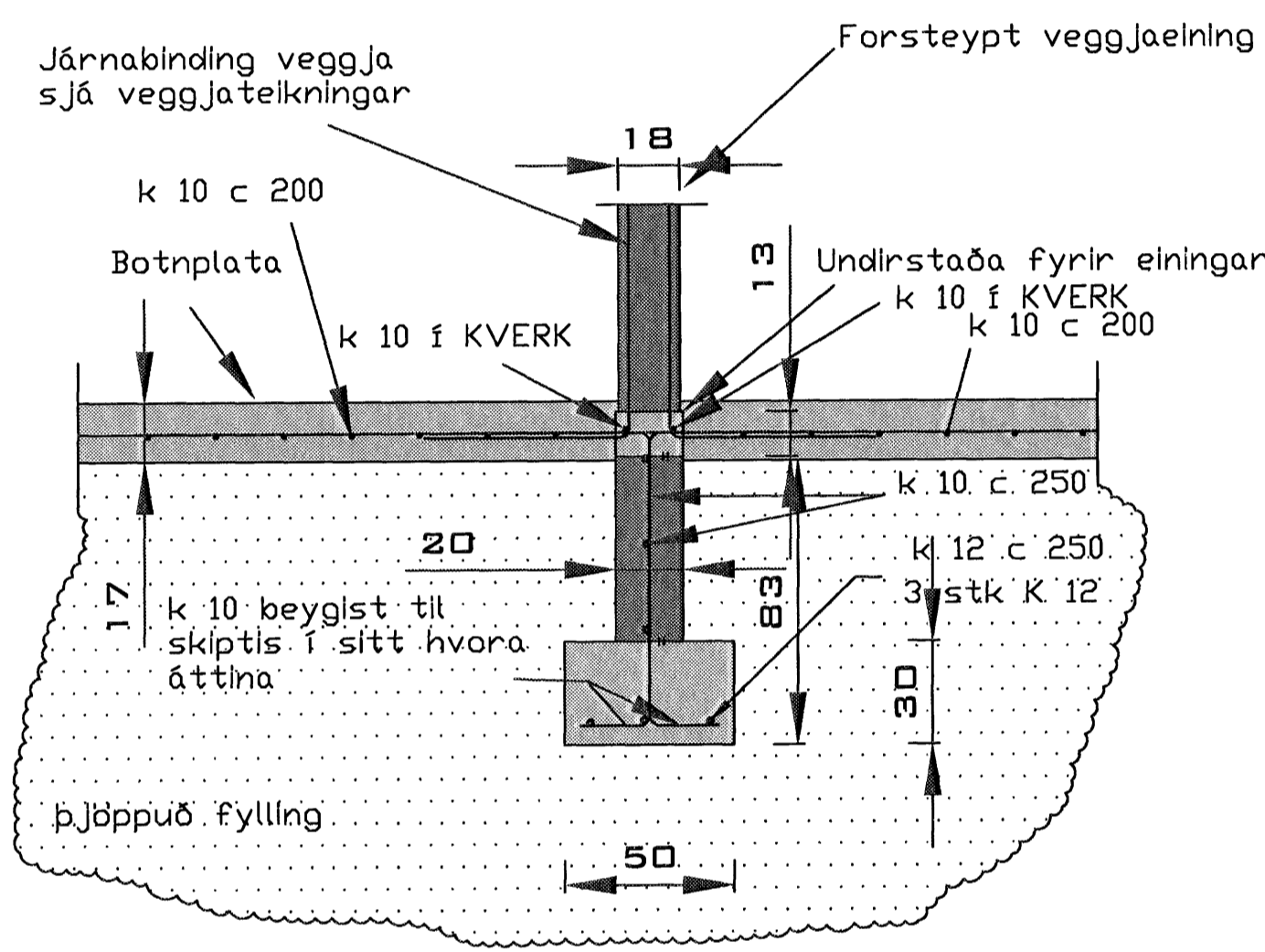
Snið 01\*

Steypuskil



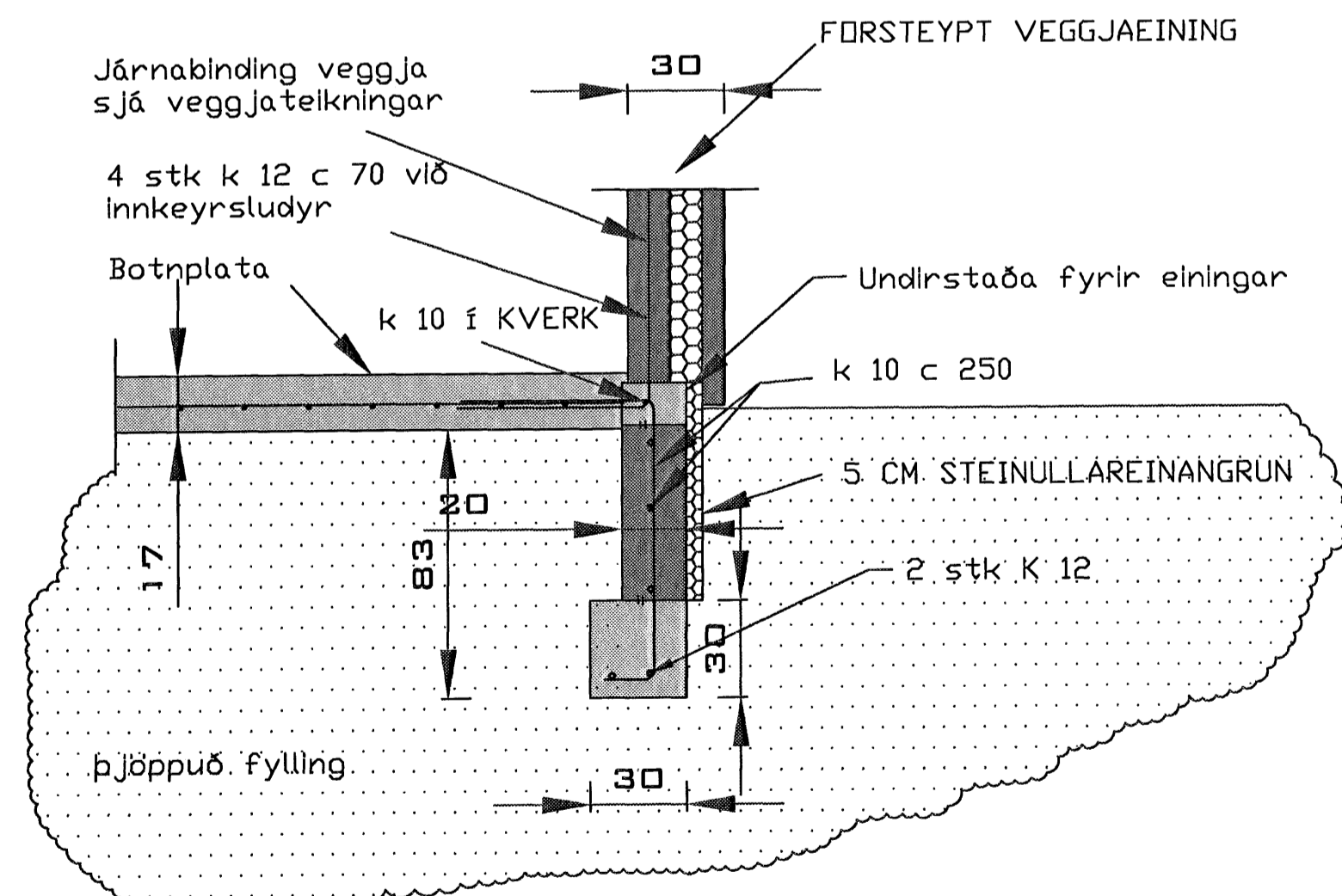
Snið 02

Steypuskil



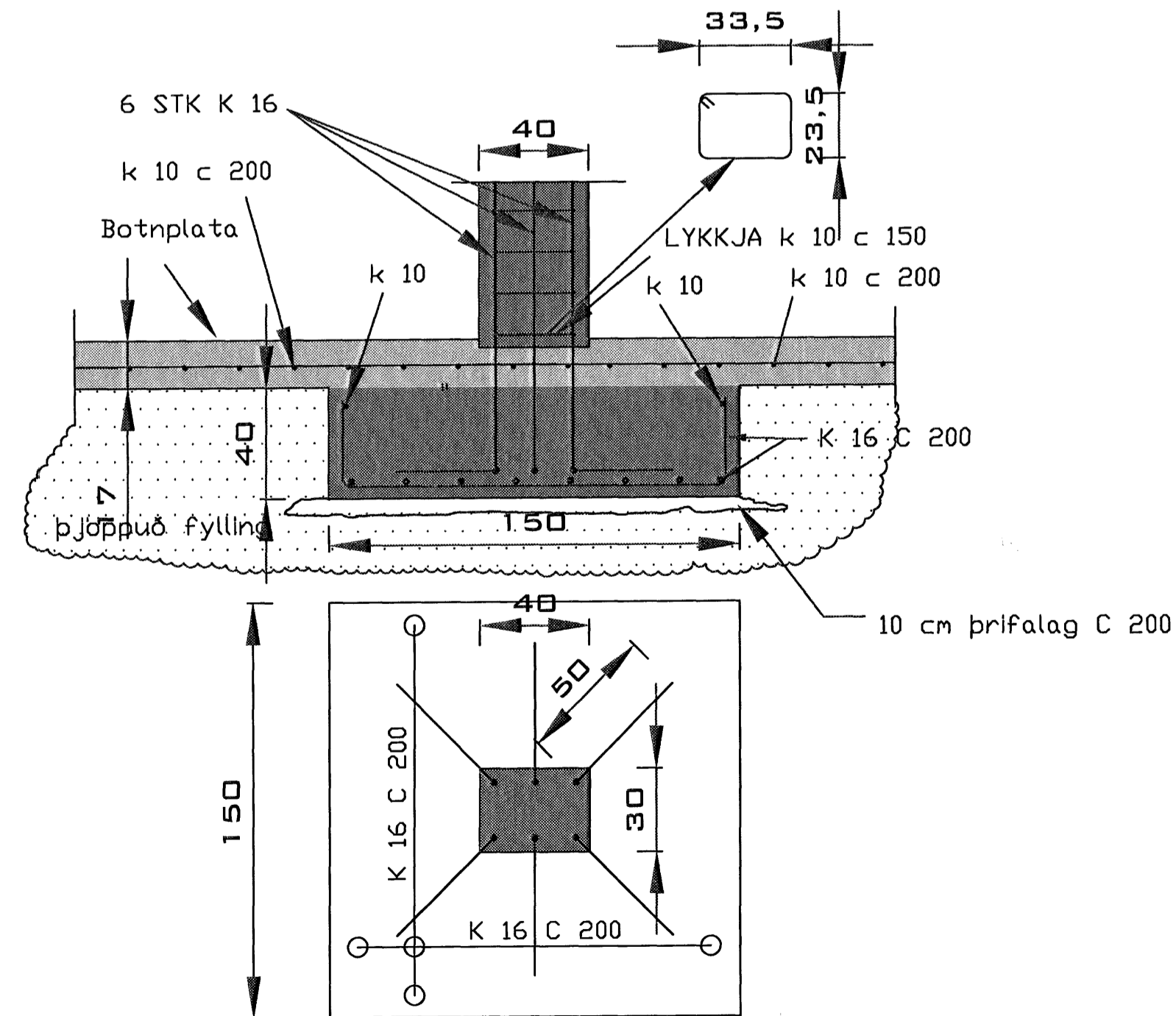
Snið 03

Steypuskil



Snið 04

Steypuskil



Snið 05, SÖLUUNDIRSTÖÐUR

Snið 06 er fyrir alla undirstöðuveggi í kringum lyftuop Ath kassi lyftuops er 160 cm x 175 cm

SKÝRINGAR, SJÁ EINNIG TEIKNINGAR B-01, B-02 OG B03

**VEGGJEININGAR:**  
VEGGIR ERU FORSTEYPTAR EININGAR, "SMELLINN" FRÁ ÞORGEIRI OG HELGA, AKRANESI. ALLAR EFNISFORSENDUR ERU Í SAMRÉMI VIÐ FRAMLÆTSLUKERFI P&H.

**TRÉVIRKI:**  
ALLT EFNÍ OG VINNA SKAL VERA Í SAMRÉMI VIÐ VIÐEIGANDI ÍST OG ENV STABLA  
LÍMTRÉ SKAL VERA AF STYRKLEIKAFLOKKI GL32 SKV. ÍST EN 1194:1999 (L40 SKV. ÍST/DS 413)  
TIMBUR Í BURÐARVIRKI SKAL STANDAST KRÄFUR SEM GERÐAR ERU TIL TIMBURS AF STYRKLEIKAFLOKKI C18 SKV ÍST EN 338:1995 (T1 SKV ÍST INSTA 142:1997)  
AÐRIR VIÐIR (LOFTUNARLISTAR KLÆÐNINGAR O.P.H.) MEGA VERA AF STYRKLEIKAFLOKKI C18 SKV ÍST EN 338:1995 (T1 SKV ÍST INSTA 142:1997) ÞAR SEM TIMBUR LIGGUR AÐ KALDRI STEYPU SKAL SETJA RÆMU AF TJÖRUPAPPA Á MILLI

ALLIR NAGLAR, BOLTAR OG FESTIJARN SKULU VERA SINKHÖÐUÐ  
MÖRBOLTAR: M12-150/90 MERKIR 12mm BOLTI, 150mm LANGUR, FESTILENGD: 90mm  
FYLGJA SKAL FYRIRMÆLUM FRAMLÆTANDA VIÐ UPSETNINGU Á BOLTUM, MÖRBOLTUM, FESTIJARNUM O.S.FRV.  
N TÁKNAR VENJULEGAN FERHYRNDAN SAUM  
K TÁKNAR KAMBSAUM HEIMILT ER AÐ NOTA TIL ÞESS GERÐAR FESTISKRUFUR Í FESTIVINKLA Í STAÐ KAMBSAUMS.

ÖLL VINNA VIÐ UPSETNINGU TIMBURS OG FESTINGA SKAL VERA VÆNDUÐ OG FAGMANNLEG

**STÁLVIRKI:**  
ALLT EFNÍ OG VINNA SKAL VERA Í SAMRÉMI VIÐ ÍST OG ENV STABLA  
ALLT STÁL Í STÁLVIRKI, FESTINGUM OG STÍFUM SKAL VERA S235JR EÐA BETRA SKV. ÍST EN 10025:1990+A1:1993.

SUÐJEFNI SKAL VERA SAMSVARANDI AÐ GÆÐUM

STÁL Í STÁLVIRKI OG FESTINGUM UTANHOSS EÐA Á KÖLDUM OG RÖKUM SVÆÐUM SKAL VERA HEITZINKHÖÐUÐ. ANNAÐ STÁL SKAL RYÐHREINSA MEÐ SANDBLÆSTRI OG GRUNNA MEÐ ZINKRIKUM GRUNNI ER HÉFIR MÁLNINGARKERFI.

BOLTAR RÆR OG SKINNUR SKULU VERA AF STYRKLEIKAFLOKKI 8.8 OG HEITZINKHÖÐUÐ

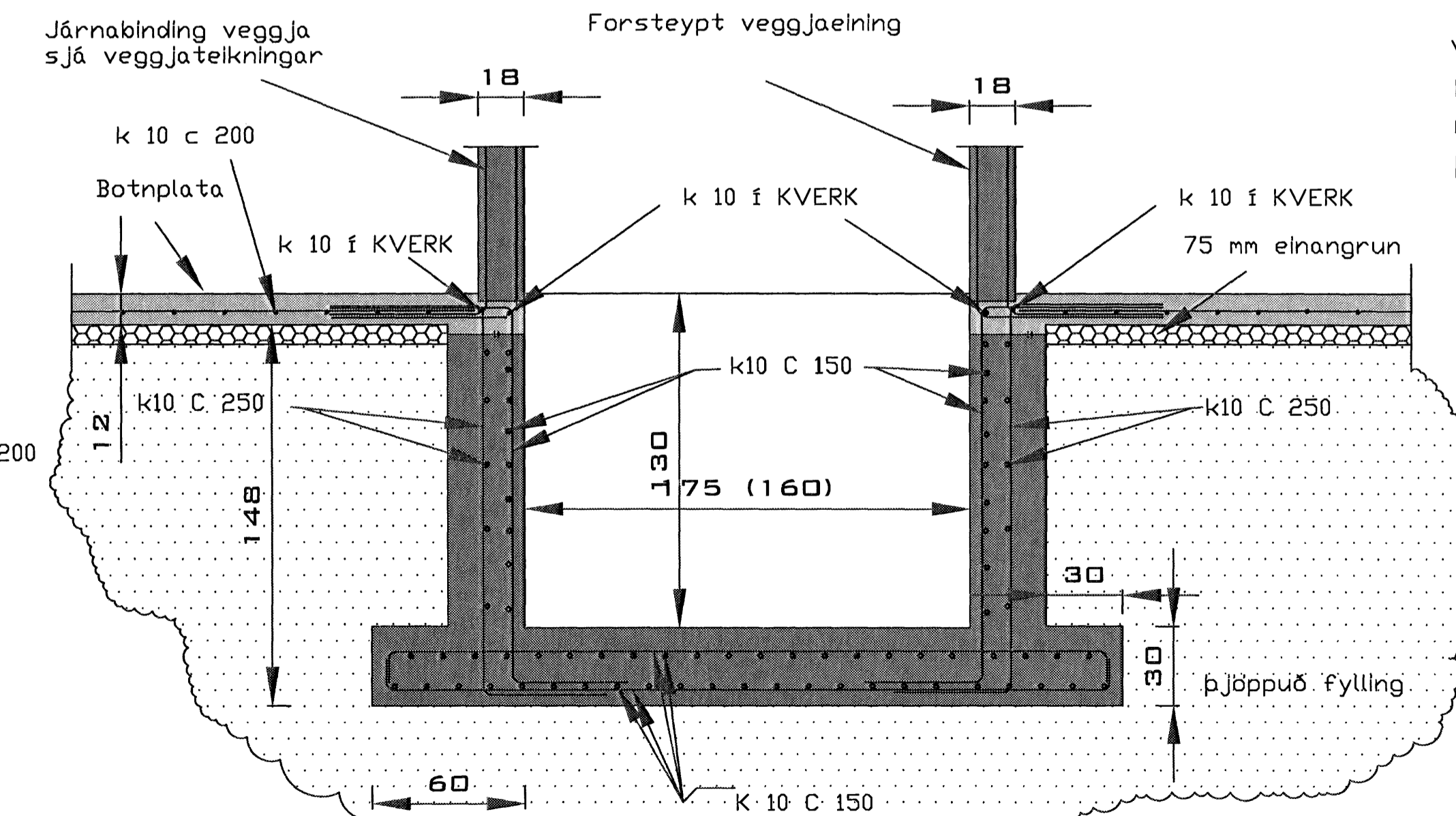
ÖLL MÁL Á TEIKNINGUM ERU NAFNMÁL GEFIN Í CM. VIÐ SMÍÐI SKAL TAKA TILLIT TIL HÖLVIKA, SUÐGAPA O.S.FRV.

EF EKKI ER ANNARS GETIÐ Á TEIKNINGUM SKAL LAGMARKS STÆRÐ (a) KVERKSUBU VERA STÆRRA GILDIÐ AF; a=4mm, a=HÁLF ÞYKKI SÖÐINS ÞVERSNIS MIÐAÐ VIÐ AÐ SÖÐIÐ SÉ BEGGJA VEGNA. ALLAR STÖFSUBUR SKULU HAFI FULLA GEGNUMBRÆÐSLU.

SUÐMENN SKULU HAFI HÉFNISVOTTORÐ SKV. ÍST EN 287-1:1992

SUÐUR SKULU UPFYLLA GÆÐAFLOKK C SAMKVÆMT ÍST EN 2581:1992

Gólfhiti verður í plötum fyrstu hæðar, sjá lagnateikningar



Snið 06

Steypuskil

**GRUNDUN:**  
GRUNDUN ER SAMKVÆMT FS ENV 1997-1:1994 ÁSAMT ÞJÓÐARSKJALI STAÐLARÁÐS ÍSLANDS.

GRUNDAÐ ER Á ÞJAPPARÍ FÝLLINGU. MESTA ÁLAG Á UNDIRSTÖÐU ER MINNA EN 0,3 MN/m2

FÝLLING STANDIST EFTIRFARANDI KRÄFUR Í PLÖTUPRÁFI: UNDIR SKRIFSTÖFUTURNI OG STIGAHÖSUM  
E2 > 80 (70)MPa  
E2/E1 < 2,4 (2,0)  
UNDIR ÖTVEGGJUM OG ÞVERVEGGJUM LAGBYGGINGAR  
E2 > 50 MPa  
E2/E1 < 2,6

**STEINSTEYPA:**  
EINUNGIS SKAL NOTA STEYPU FRÁ VIÐURKENNDUM STEYPUFRAMLÆTANDA STEYPA SKAL STANDAST KRÄFUR SAMKVÆMT MEÐ FYLGJANDI TÖFLU STEYPA Í FORSTEYPTAR EININGAR VERÐUR SAMKVÆMT SAMÞYKTRI FRAMLÆTSLU EININGAVERKSMÍÐU

**BENDISTÁL:**  
ALLT BENDISTÁL SKAL UPFYLLA KRÄFUR B500B SKV. FS ENV 10080:1995  
SKEYTILENGD JARNA SKAL VERA MINNST 50 SINNUM ÞVERMÁL ÞESS ÞVERMÁL BEYGGJUHREINGIS FYRIR JARN SEM ER 12 mm OG MINNA SKAL VERA MINNST BRISVAR SINNUM ÞVERMÁL ÞESS  
ÞVERMÁL BEYGGJUHREINGIS SVERARI JARNA SKAL VERA MINNST SEX SINNUM ÞVERMÁL ÞEIRRA  
FJARLÆGÐ BENDINGAR FRÁ FYRIRBÖRÐI STEYPU SKAL EKKI VERA MINNI EN 30 mm UTANHOSS OG 20 mm INNANHOSS  
BENDING SKAL FRÁGANGIN Í MGTUM OG FEST MEÐ FJARLÆGÐARSTÖGLUM AÐUR EN STEYPA HEFST  
ÖLL LÁRETT JARN SKAL TENGJA FYRIR HÖRN  
K10c/c300 TÁKNAR 10mm KAMBSTÁL MEÐ 300mm MILLIBILI

ÖLL VINNA VIÐ NIÐURLAGN BENDISTÁLS OG STEINSTEYPU SKAL VERA VÆNDUÐ OG FAGMANNLEG

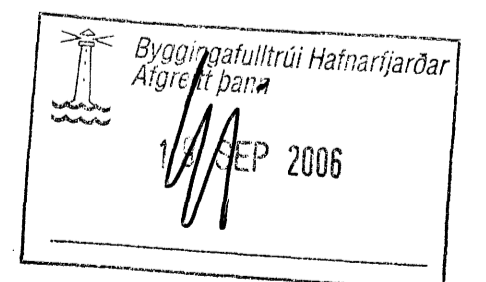
**STEINSTEYPA:**

STEINSTEYPA, GÆÐI, FRAMLÆTSLA, MEÐFERÐ OG PRÁFANIR SKULU VERA Í SAMRÉMI VIÐ ÍST EN 206-1:2000

STEYPUGÆÐI EINSTAKRA STEYPTRA BYGGINGARHLUTA:

STADSETNING	STYRKLEIKA-FLOKKUR	ÁREYTIS-FLOKKUR	LOFT (%)	SEMENT (kg/m <sup>3</sup> )	V/S HLUTFALL
UNDIRSTÖÐUR OG GRUNNPLATA	C25/30	XC2/XC3	≥5,0	≥300	≤0,55
ASTEYPA Á PLÖTUR	C30/37	X0/XC1	≥5,0	≥300	≤0,55
MANNVIRKI Á LÖÐ	C35/45	XF3	≥5,0	≥330	≤0,45

VIKMÁRK Í LOFTINNHALDI: +3,0%/-0,0%  
KÖRNASTÆRÐ (mm): <22  
CL-FLOKKUR: CL 0,2  
ÞJÁLNIFFLOKKUR: S2,S3



Sigurbjartur Halldórsson Birtargaravísi 14, 110 Reykjavík Sími: 232666-3479 Sími: 8768022	Klettur ehf 24.08.06 burðsvirkni undirstöður Skýringar	Cuxhavengata 1, Hafnarfirði B 04 05-1
--	---	---