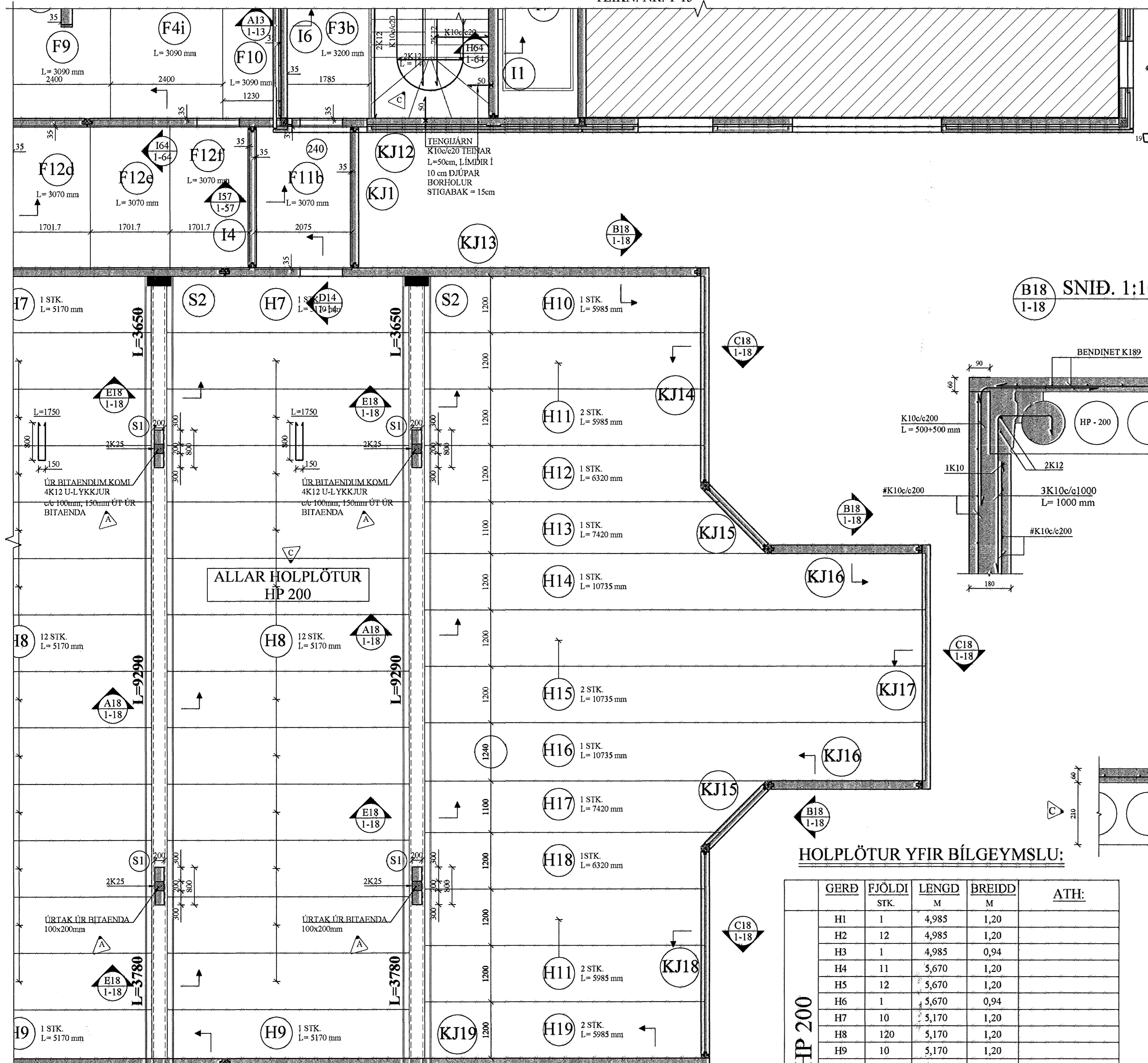
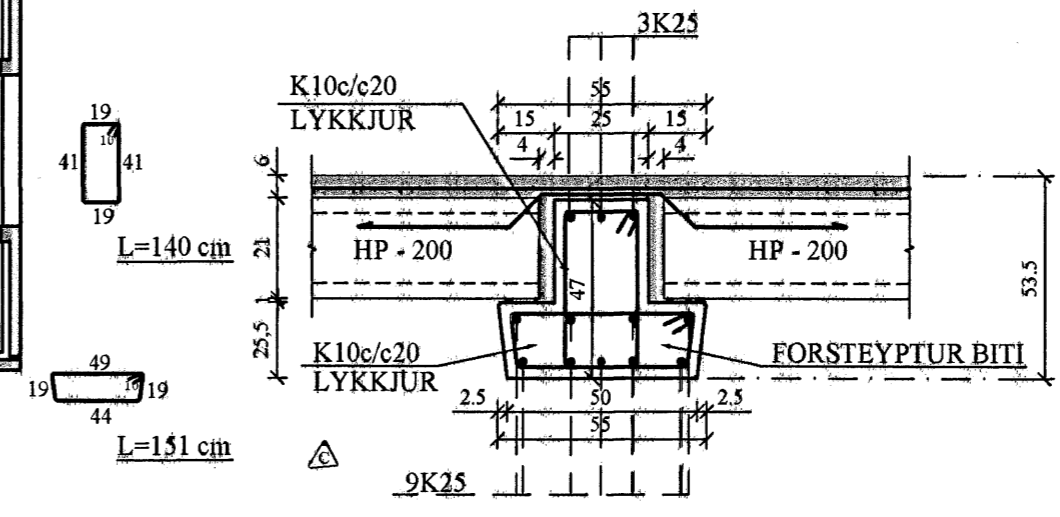


PLATA YFIR KJALLARA, GRUNNMYND. 1:50

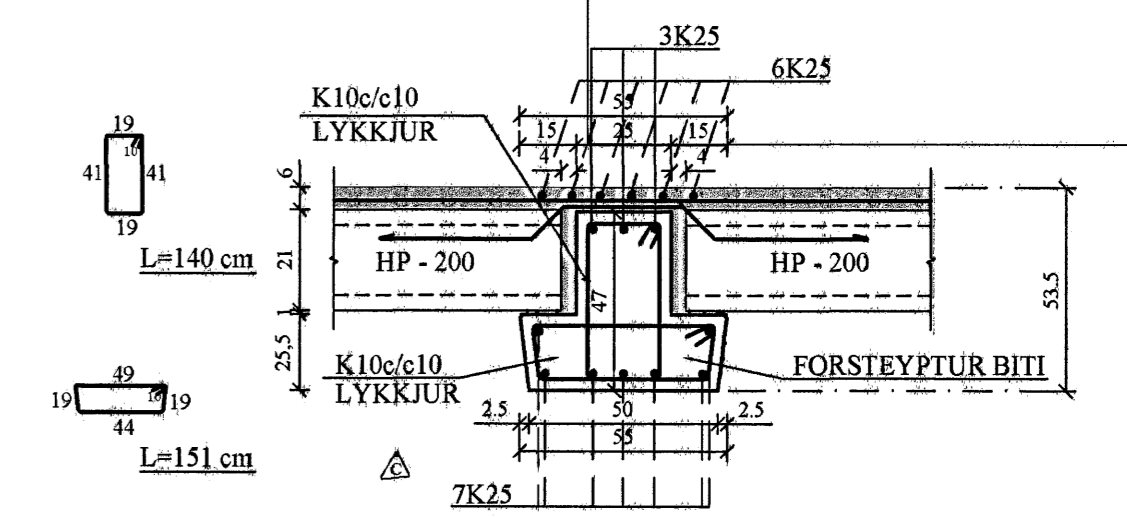
FRAMHALD, SJÁ
TEIKN. NR. 1-15



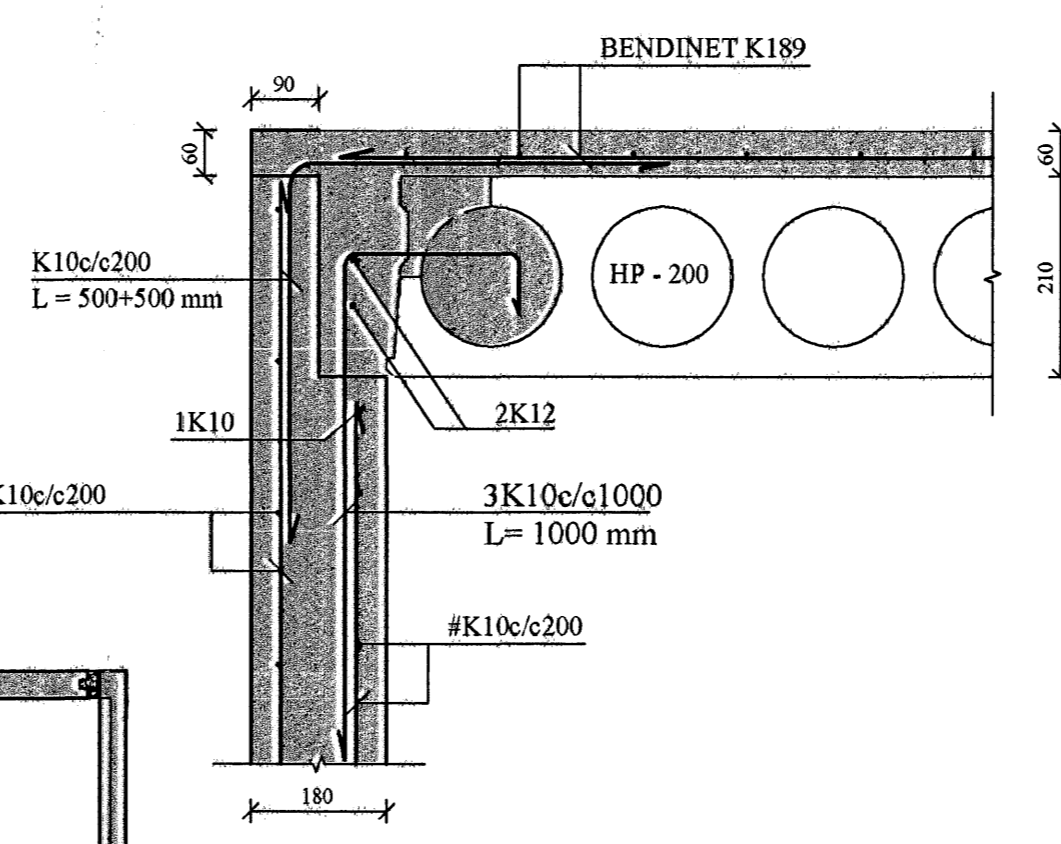
A18 SNID. 1:20
1-18 Á MIÐJU HAFI



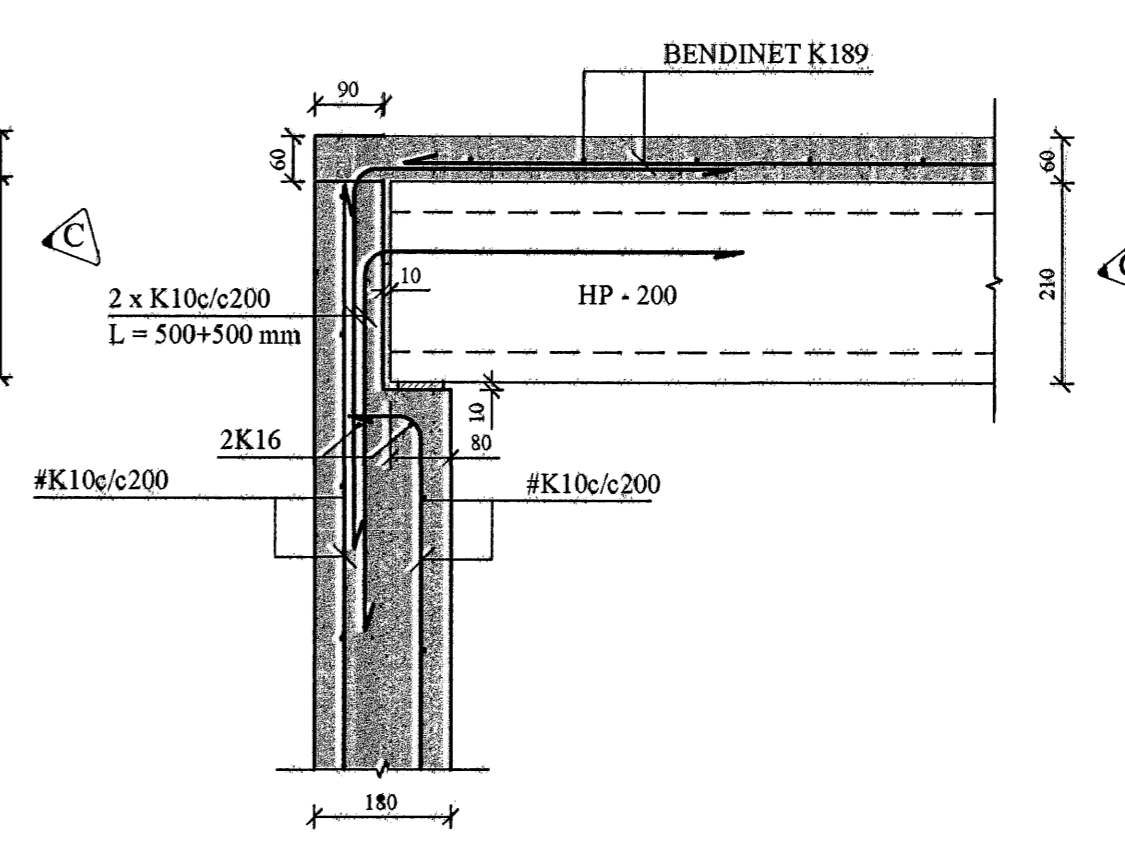
E18 SNID. 1:20
1-18 VIÐ SÖLU



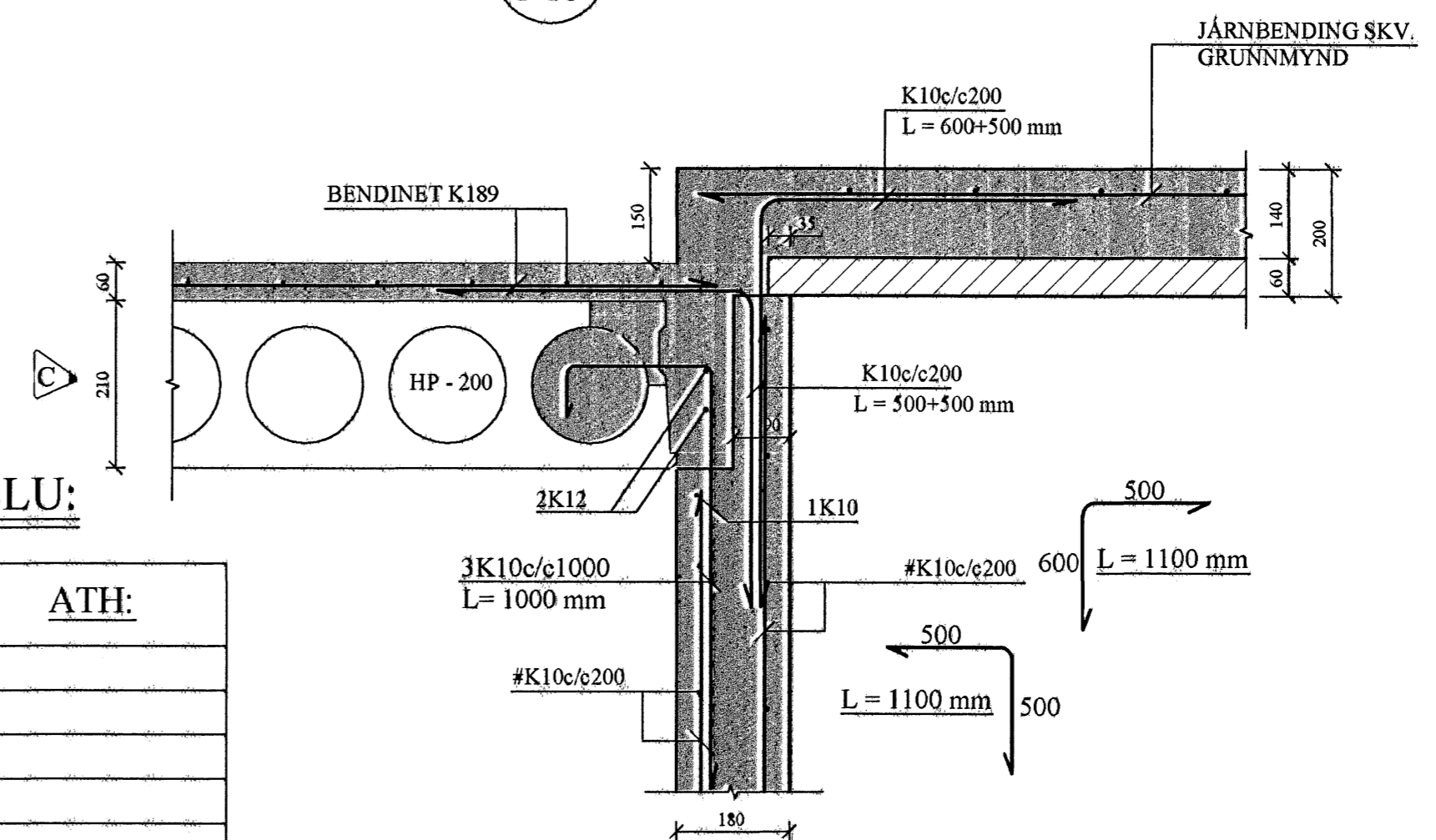
B18 SNID. 1:10
1-18



C18 SNID. 1:10
1-18



D18 SNID. 1:10
1-18



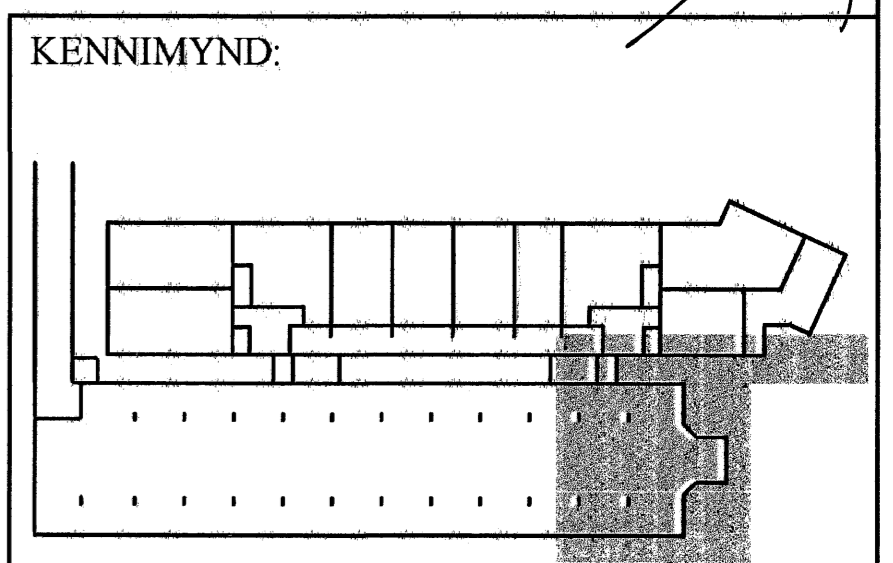
ALLAR HOLPLÖTUR
HP 200

HOLPLÖTUR YFIR BÍLGEYMSLU:

GERÐ	FJÖLDI	LENGD	BREIDD		ATH:
			M	M	
H1	1	4,985	1,20		
H2	12	4,985	1,20		
H3	1	4,985	0,94		
H4	11	5,670	1,20		
H5	12	5,670	1,20		
H6	1	5,670	0,94		
H7	10	5,170	1,20		
H8	120	5,170	1,20		
H9	10	5,170	1,20		
H10	1	5,985	1,20		
H11	4	5,985	1,20		
H12	1	6,320	1,20		
H13	1	7,420	1,10		
H14	1	10,735	1,20		
H15	2	10,735	1,20		
H16	1	10,735	1,24		
H17	1	7,420	1,10		
H18	1	6,320	1,20		
H19	1	5,985	1,20		

ÁLAG Á HOLPLÖTUR.:

- EIGIÐ ÁLAG HOLPLATNA: 260 Kg/m²
- ÁSTEYPUÁLAG: 150 Kg/m²
- FARG: 200 Kg/m²
- NOTÁLAG: 500 Kg/m²



C	10.07.06	ÁLAG, HP 200 Í STAD HP 265	Jón Kr.
B	19.06.06	Járnending forsteypta bita.	Jón Kr.
A	10.06.06	ÁLAG	Jón Kr.

TILVÍSANIR:
SKÝRINGAR..... SJÁ TEIKN. NR. 1-15

Reikn. JKR/AJG Jún. '05 Útgáfudagur 13.05.2005
Teikn. AJG Jún. '05 Skilgreining 1:50, 1:20
Ath. Kvarði: 1:50, 1:20
Samb. Nr. 1-18

Verkhúti
PLATA YFIR KJALLARA,
GRUNNMYND.
JÁRNUN FÍLIGRAN-
PLATNA OG SNID.

Jón Kristjánsson
Byggingarkennifráttur
Pvfi
Skúlagata 13
101 Reykjavík
Sími: 591-9800 Fax: 883-2154
Kt: 210754-4829
Netfang: jkro@simnet.is
http://www.vak.is