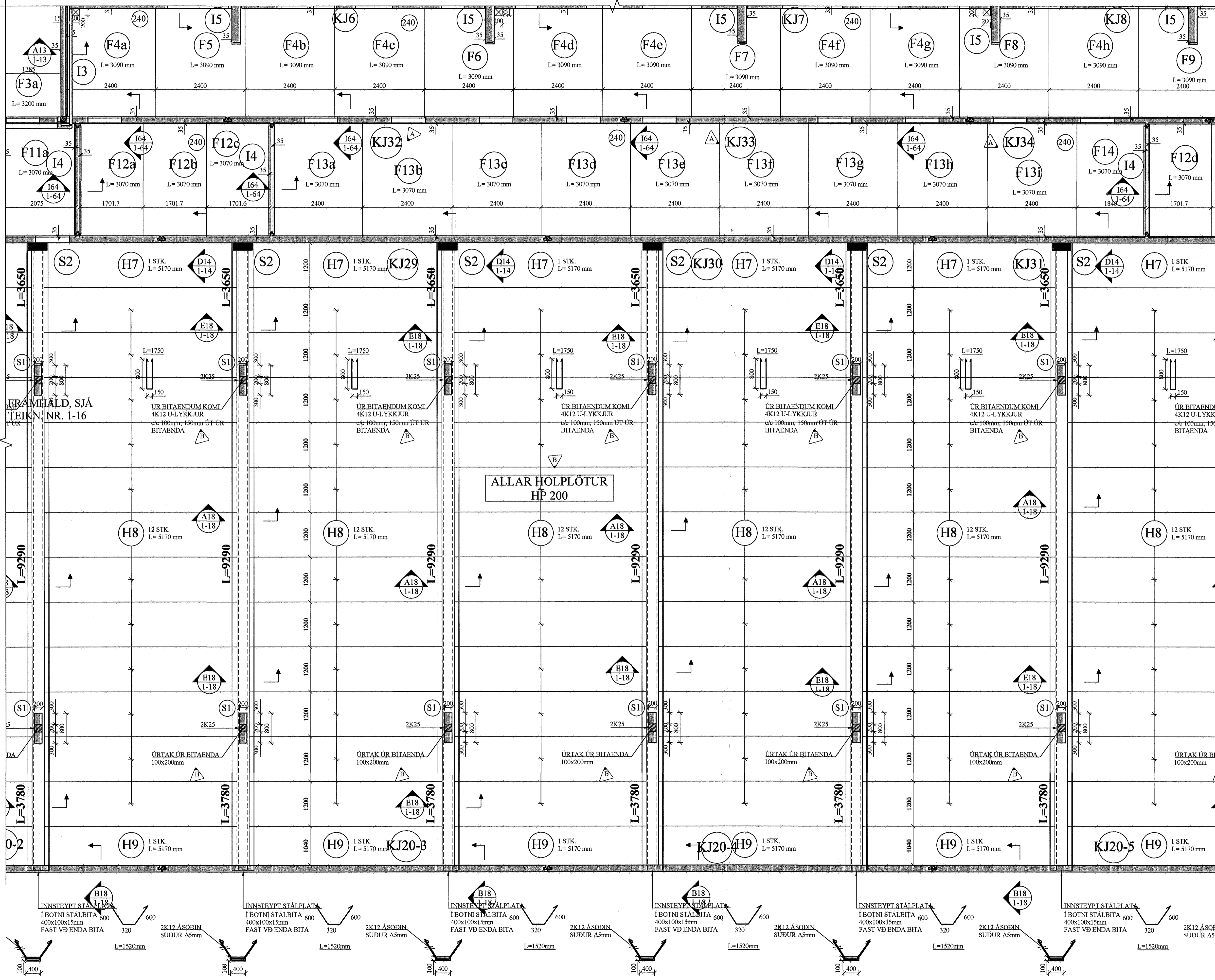
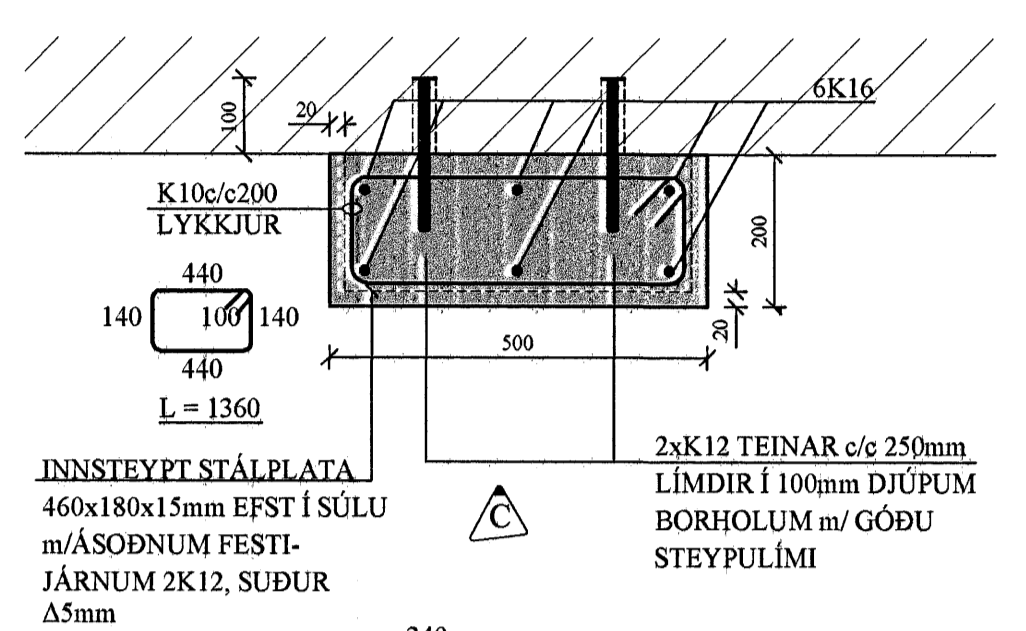


PLATA YFIR KJALLARA, GRUNNMYND. 1:50

FRAMHALD, SJÁ
TEIKN. NR. 1-14



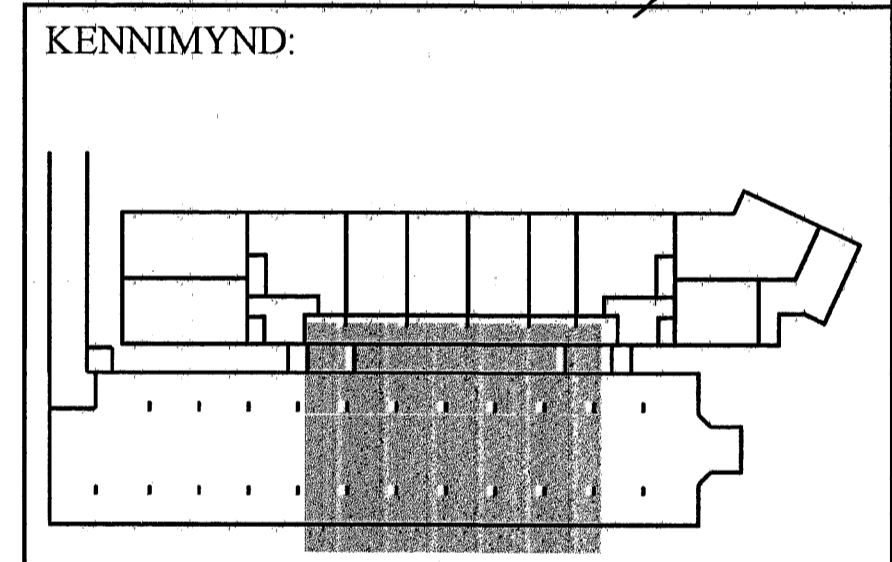
S2 SÚLA. 1:10



ÁLAG Á HOLPLÖTUR.:

- EIGIÐ ÁLAG HOLPLATNA: 260 Kg/m²
- ÁSTEYPUÁLAG: 150 Kg/m²
- FARG: 200 Kg/m²
- NOTÁLAG: 500 Kg/m²

FRAMHALD, SJÁ
TEIKN. NR. 1-18



D	10.07.06	ÁLAG, HP 200 Í STAD HP 265	Jón Kr.
C	10.06.06	SÚLA S2	Jón Kr.
B	10.06.06	ÁLAG	Jón Kr.
A	10.06.05	SMÁBREYT.	Atli J.

TILVÍSANIR:

SKÝRINGAR..... SJÁ TEIKN. NR. 1-01

Reikn.	JKR/AJG	Jan. '05	Útgefið	13.05.2005
Teikn.	AJG	Jan. '05	Útgefið	17.07.2005
Áh.				
Samb.				

FLATAHRAUN-1 Nr. 1-17

Verkihluti
PLATA YFIR KJALLARA,
GRUNNMYND.
JÄRNUM FÍLIGRAN-
PLATNA OG SNID.

Jón Kristjánsson
Byggingarverkefningur
F.VÍF
Skúlagata 19
101 Reykjavík
Sími: 551-9820 Fax: 863-2154
Netfang: jkr@jkrinn.is
http://www.VIK.is