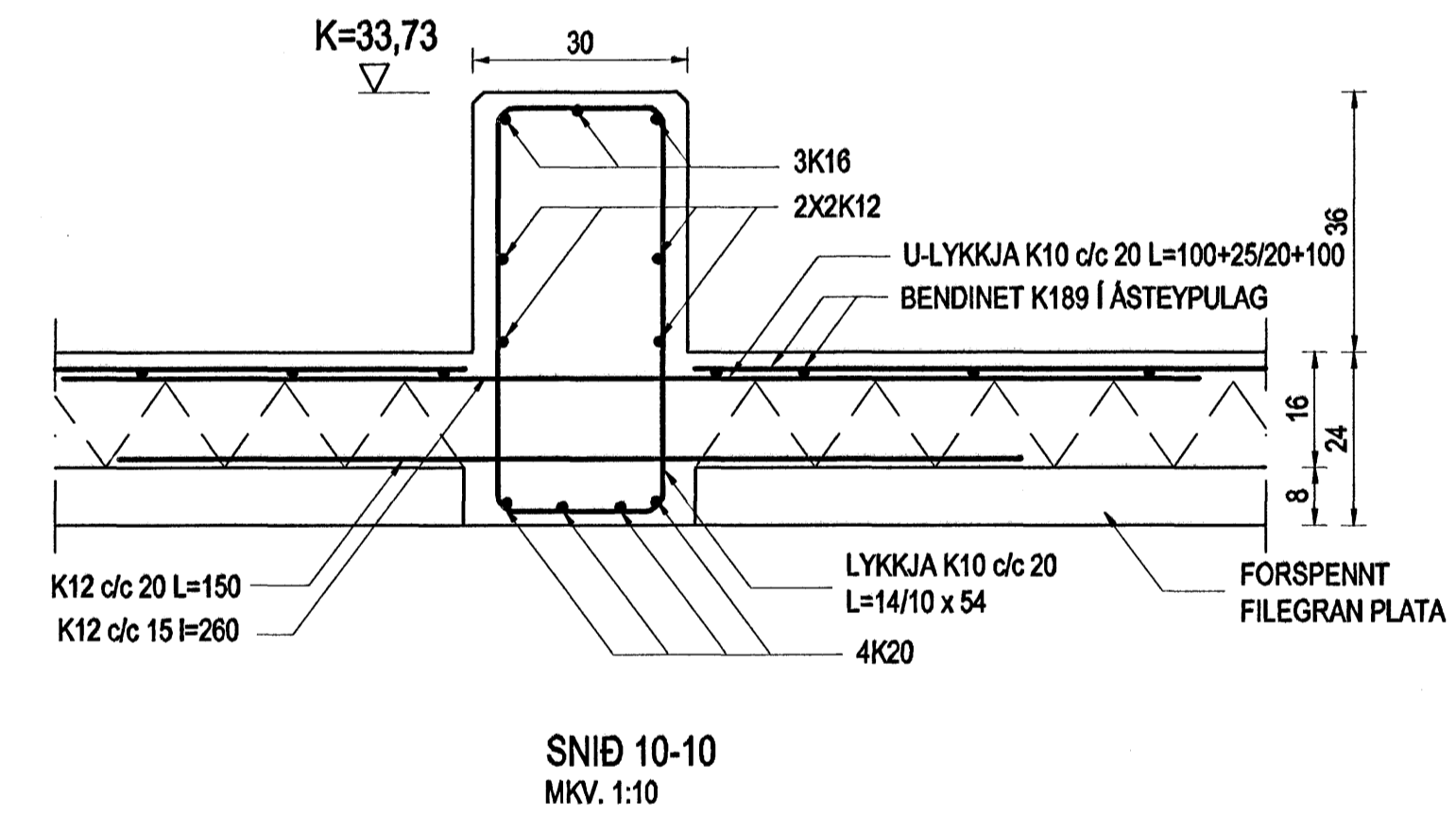
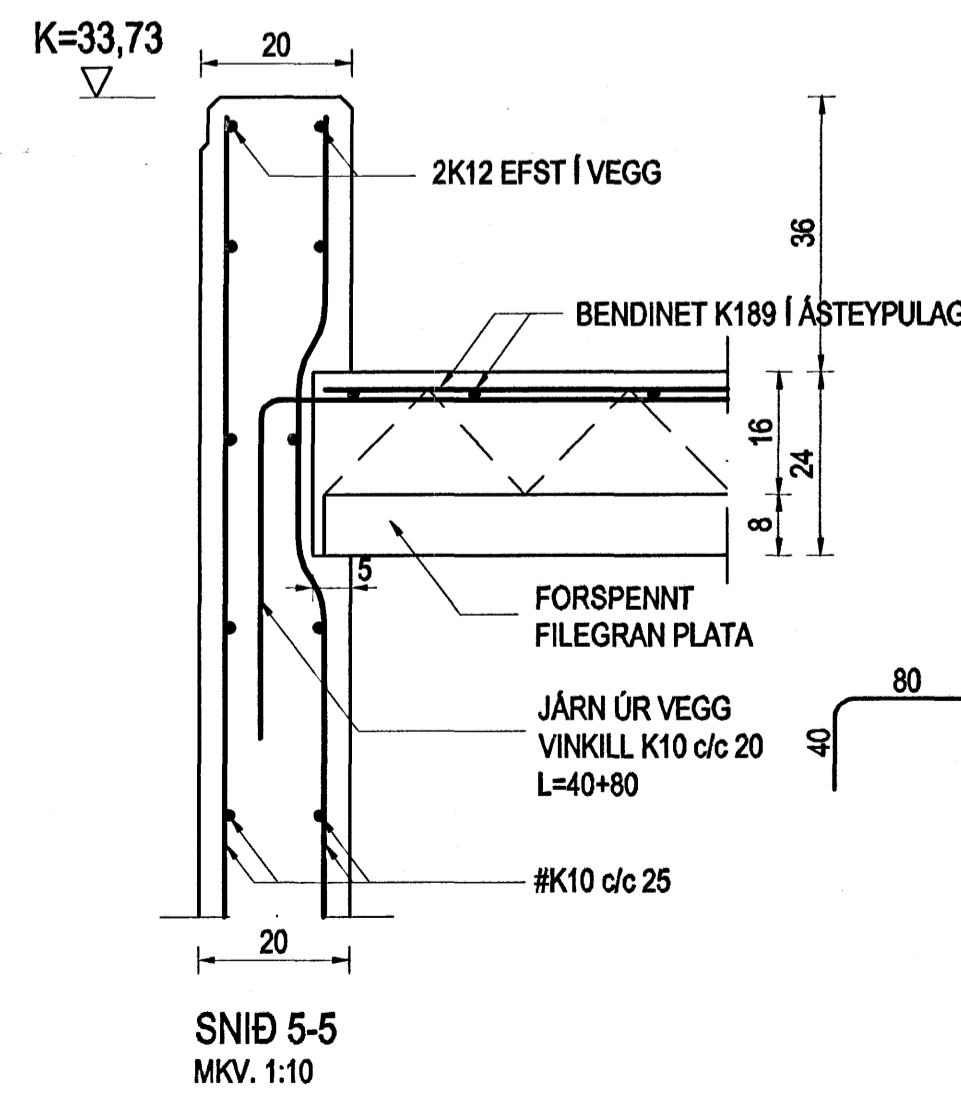


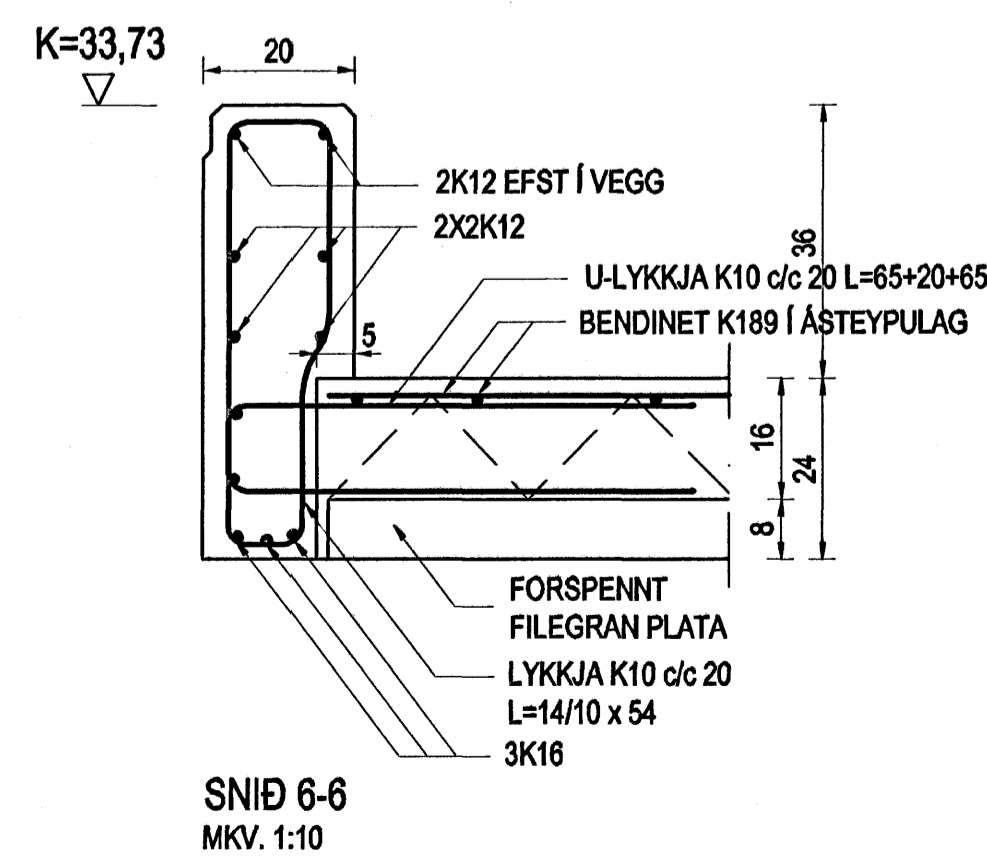
FILEGRANPLÖTUR Í ÞAKI
GRUNNMYND



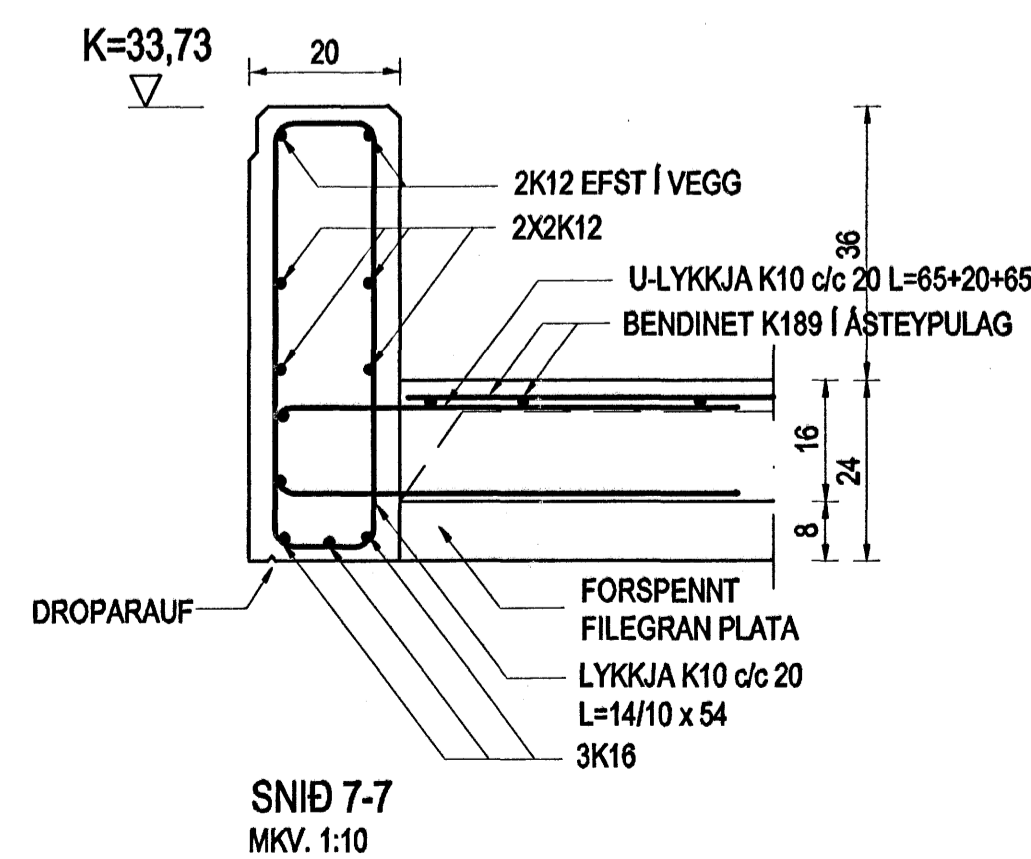
SNID 10-10
MKV. 1:10



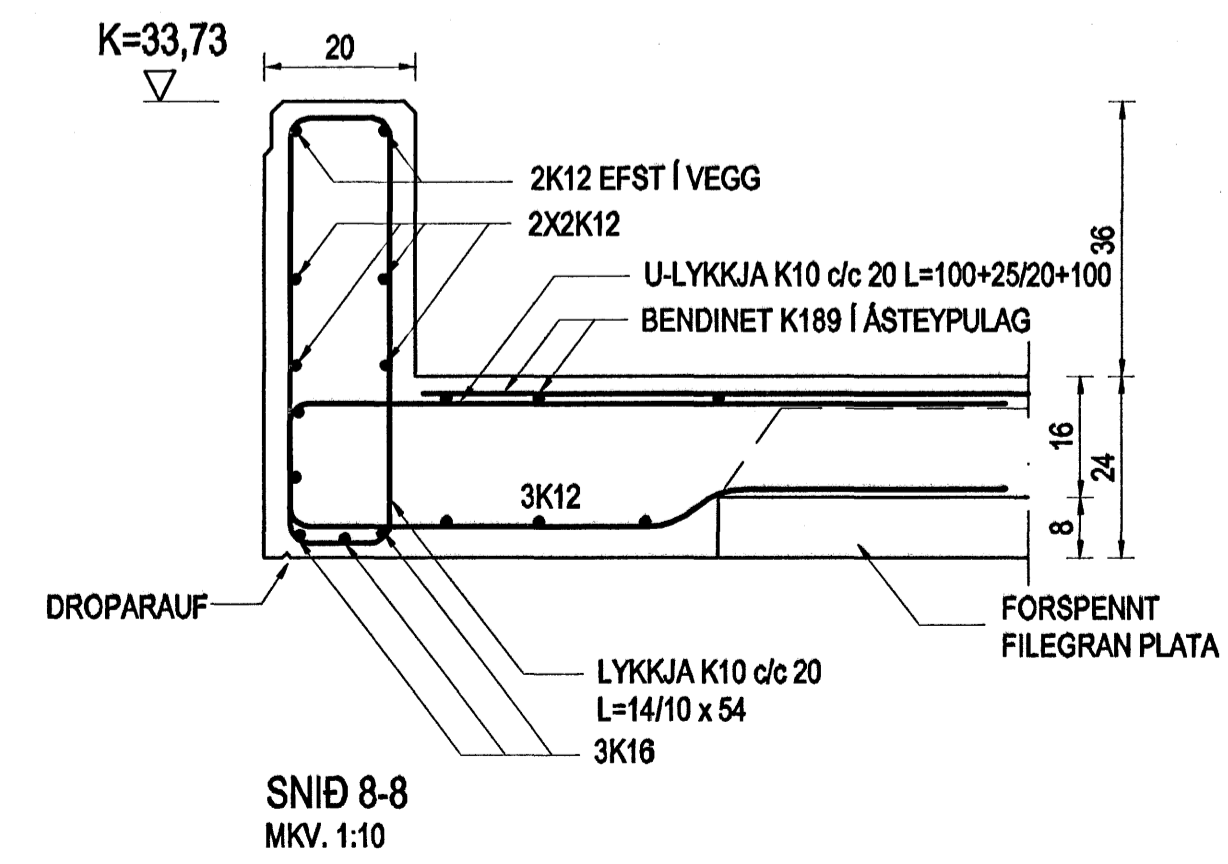
SNID 5-5
MKV. 1:10



SNID 6-6
MKV. 1:10



SNID 7-7
MKV. 1:10



SNID 8-8
MKV. 1:10

SKÝRINGAR:
Þak er borið uppi af forsteyptum filegranplötum, hönnuðum og framleiddum af vottaðri einingaverksmiðju. Í ásteyplag ofan á plötur komi bendinet K189. Ofan á samskeyti plátna skal leggja renning úr K189 bendineti, 80 sm á breidd. Í úthornum plötu komi aukabending í báðar brúnir plötu #K10 C/C 150 L=180þ. Ásteyplag ofan á plötu skal halla að þakniðurföllum skv. teikningu arkitekts.

Samþykkt þann
14. NOV. 2006
Byggingafræðingur í Hafnarfirði
E.h. Sigurbjartur Halldórsson

Br. nr.	Dags.	Af.	Breyting
Ⓐ			
Ⓑ			
Ⓒ			
Ⓓ			

Hönnun höfð:
ALTEIKNING ehf
ÖLL ALMENN TÆKNINGARSTI
MIDSALIR 7, 201 KÓPAVOGUR, Sími 897-4588
Þorsteinn Friðbjófnsson, byggingatæknifræðingur
Kl. 211055-5299 netfang: midsali@alnet.is

FAGRABERG 44
HAFNARFJÖRÐUR
VIÐBYGGING, OFANBYGGING

Tekningarheiti: ÞAKPLATA
GRUNNMYND FILEGRANPLATNA
SNID
Dags. 26.09.2006. Kvart. 1:50
Hannað þF Teknið þF Samþ. *[Signature]*
Verk. 06-902 Tekn.n. 602 Breyt.nr.

Luigi Bartoloni