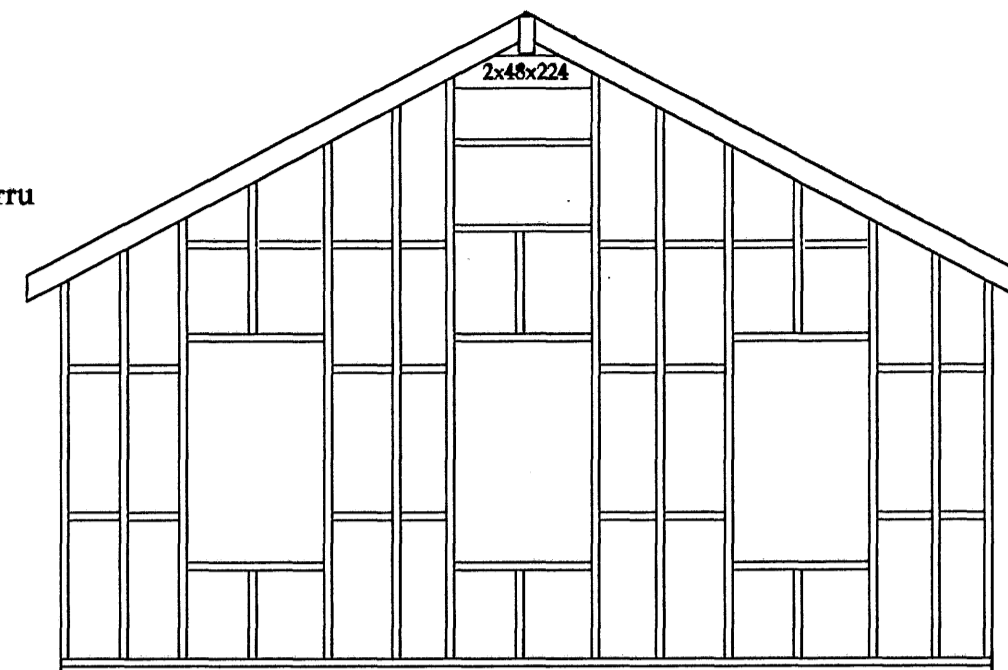
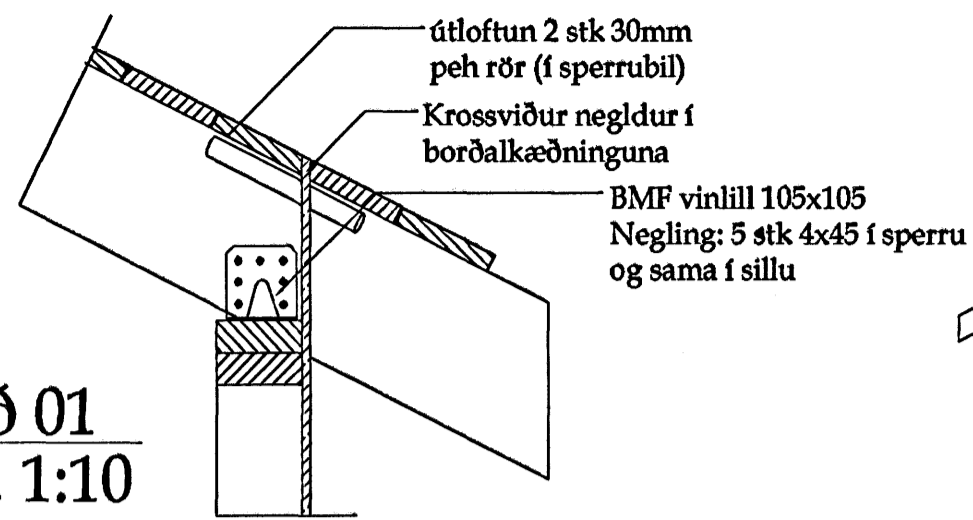
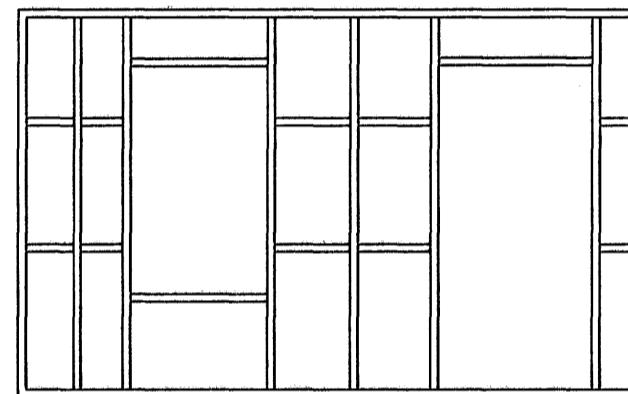


A Snið 01
1-03 1-03
Mk. 1:10

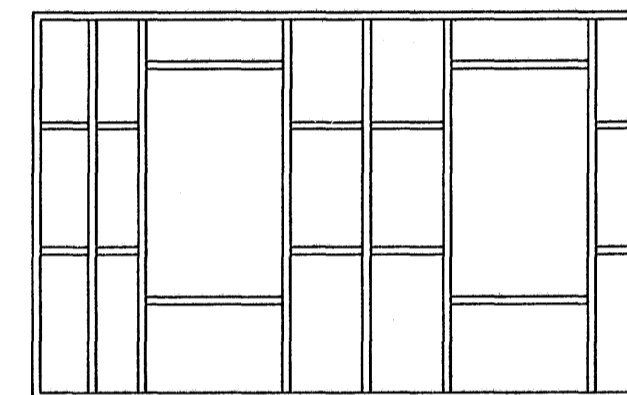


Veggur 2

B Snið 01
1-03 1-03
Mk. 1:10

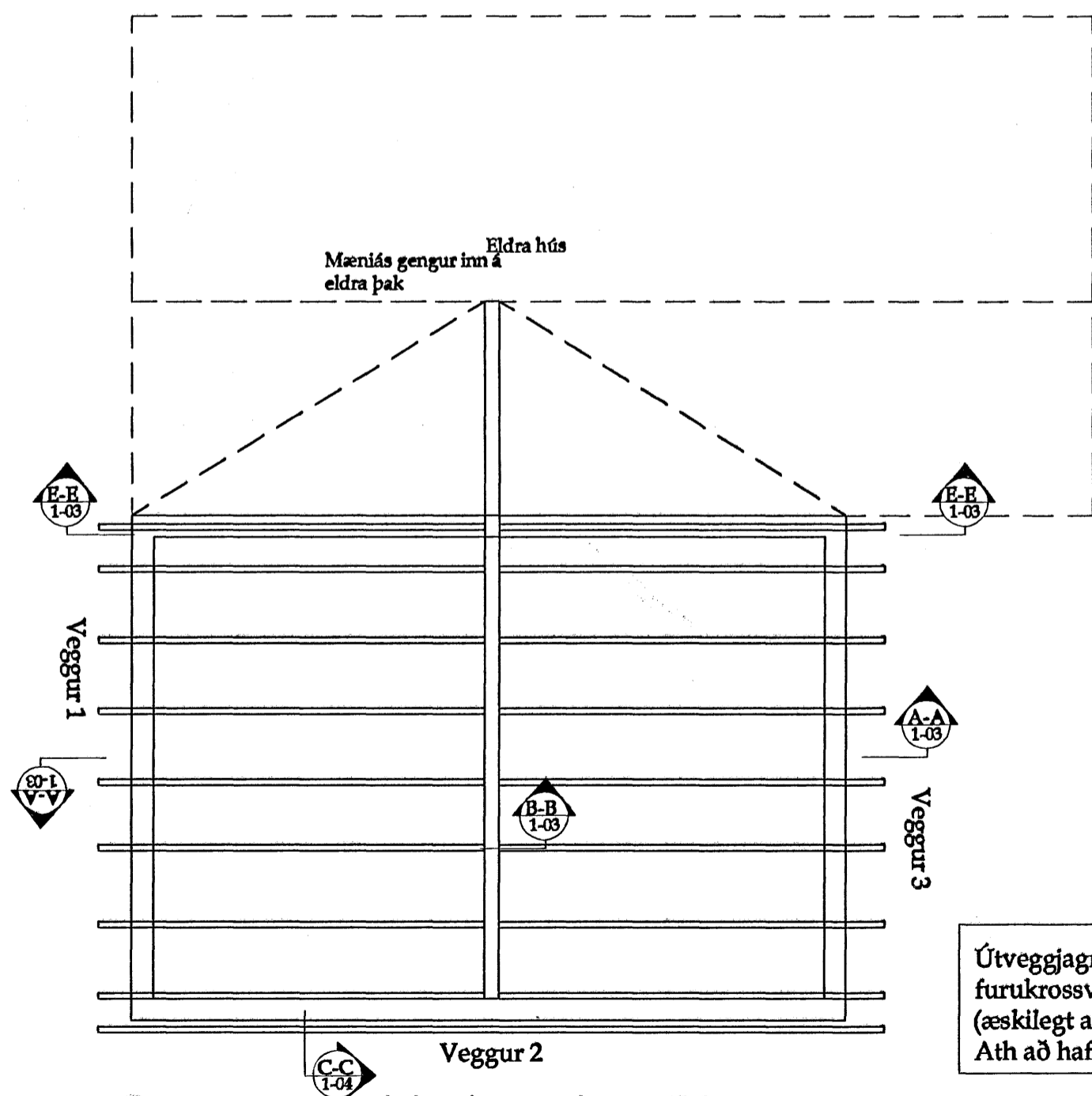


Veggur 3



Veggur 1

Ath: Skoða vandlega mál á eldra húsi mtt. málsetninga á veggjagrindum



Grunnmynd þaks mk. 1.50

Efni í veggjagrindum er 48x120 styrkleikaflokkaður burðarviður. Mesta millibil á milli stoða er 600mm en 1000 mm milli lausholta.
Almennt er grindum fest saman með tréskráfum 6x120 stk. í hvern stoðarenda

Skýringar:
Allar málsetningar og efnisstærðir eru í mm nema annað sé tekið fram. Hæðarkótar eru í metrum.
Allt timbur skal vera styrkleikaflokkað kl 8 skv.D54 I 3 eða betra, þmt borðaklæðning.
Timbur má ekki vera gegnumsprungið og trefjahalli ekki vera meiri en 1:5. Velja skal kvistalítið timbur og sé kvistir á kanthlið ekki vera yfir 50% af breidd kantsins. Ekki má vera mygla eða grágeit eða aðrir sveppir í timbrinu. Viðarraki skal vera minni en 18%

Borðaklæðning skal fest við sperrur með 2 stk 3 1/75 þvernflúðum saum í hverja tengingufir sperru
Borð skulu vera sett saman yfir sperrum og meiga samsetningar ekki vera fleiri en tvær saman í röð. Endar borða slulu liggja þétt saman í samskeytum.

Allt timbur sem leggst að steypu eða stáli skal klætt með asfaltþappa.

Múrbotlað, rær og skinnur skulu vera heitzinkhúðað. Skinnur skulu hafðar undir öllum róm.

Naglar skulu vera heitzinkhúðaðir.

Áritun skipulagsyfirlvalda
(Notkun þessara teikninga er eðlileg án áritunar skipulagsyfirlvalda)

A-A
1-01
Merkir að snið A er sýnt á teikningu nr.1-01

Breytingar:

Verkluti:
Grunnmynd þaks og veggjagrindur

Teikn nr. 1-03
Tölvu nr.
Verk. nr.

Tilvísanir:
Sjá teikn nr:

Verkefni:
AUSTURGATA 34

TSÓ ehf
Tækniþjónusta
KT.601200-2440
Hrífsateig 7
105 Reykjavík
S:5533700,8997864,5812304
Fax:5533700
Netfang:tso@simnet.is

Dagsetning: Júlí 2004
Mælikvarðar: 1:50, 1:20
Teiknað af: Sæma
Reiknað af: Sæma

Áritun hönnuðar (teikning þess er ögild án áritunar hönnuðar)

Nafn: Kennit:

Áritun aðalhönnuðar samkv. byggingareglugerð

Nafn: Kennit: 0703165-4059

Hannað: **Sæmundur Óskarsson**
Byggingatæknifræðingur
KT.180160-3109