

Skýringar

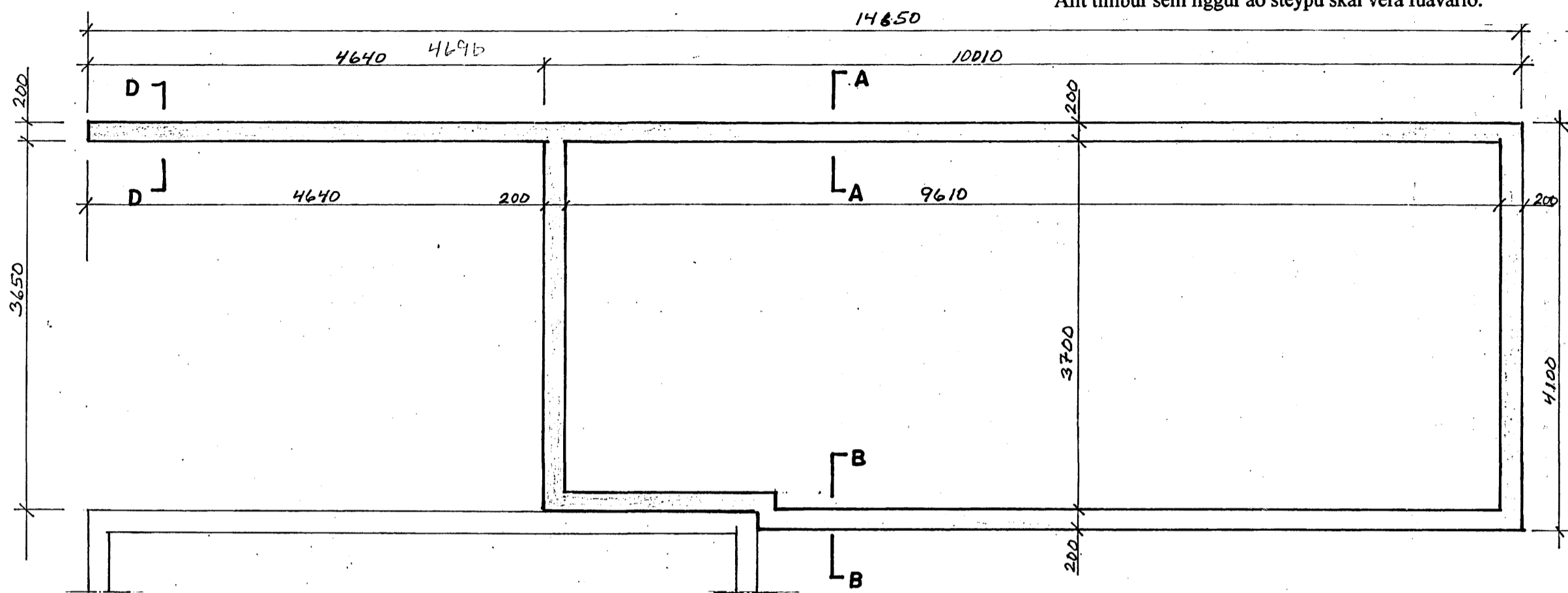
Útveggir

Í alla útveggi kemur járngrind #K10c/c250
Auk þess skulu koma 2K12 umhverfis dyr og
glugga er ná 500mm út fyrir brúnir opa.
Einnig koma 2K12 efst í alla vegg.
Yfir bílskúrskuð kemur járnþentur biti sjá snið c-c.

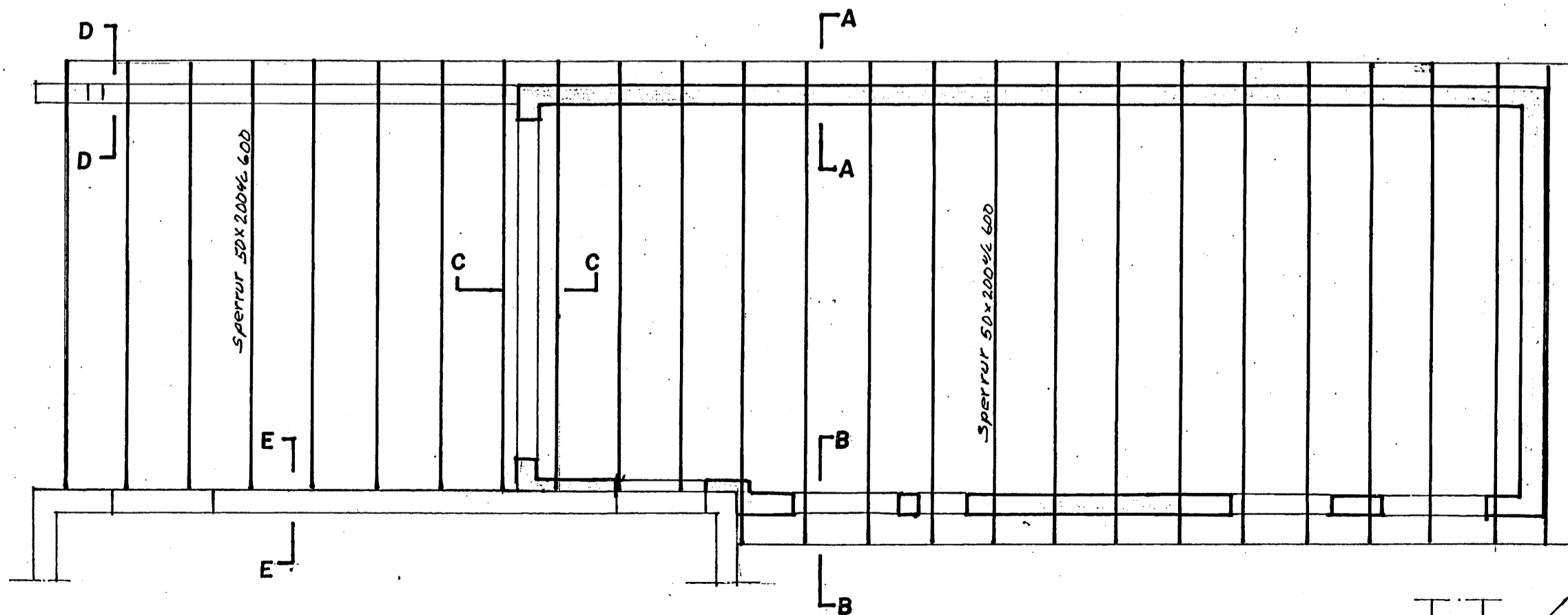
Þak

Þaksperrur eru 50x200c/c600.
Þakklæðning er 25x150 og neglist með
3 stk 75mm saum í hverja sperru.
Klæðning skal sett saman yfir sperrum.
Samsetningar mega þó aldrei vera fleiri en tvær
í röð á sömu sperru.
Allur saumur í þaki skal vera galvanhúðaður.
Þakið er einagnað milli sperra með 150mm steinull.
Loftræsting á bilgeymslu sé samkv. byggingareglugerð.
Allt timbur sem liggur að steypu skal vera fúavarið.

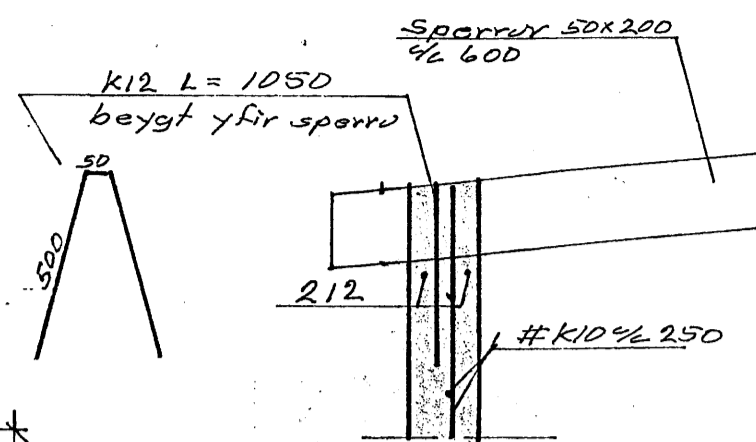
Undirstöður grunnmynd M - 1:50



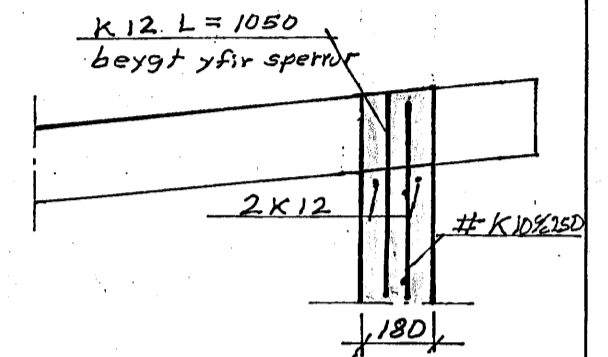
GRUNNMYND M = 1: 50



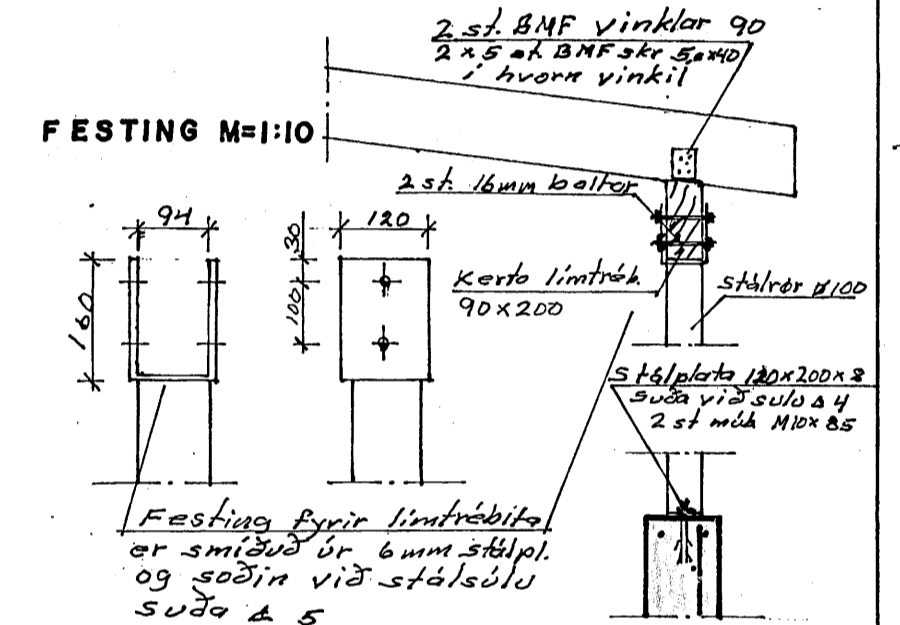
SNID A-A M = 1: 20



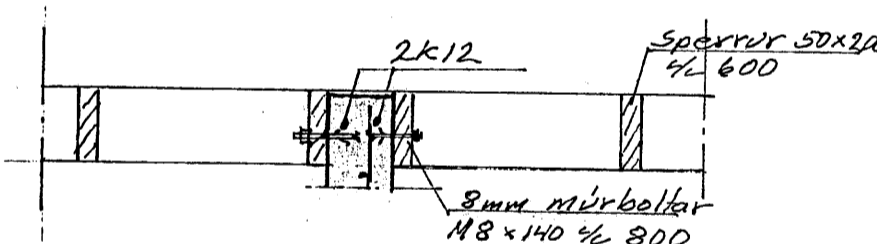
SNID B-B M = 1: 20



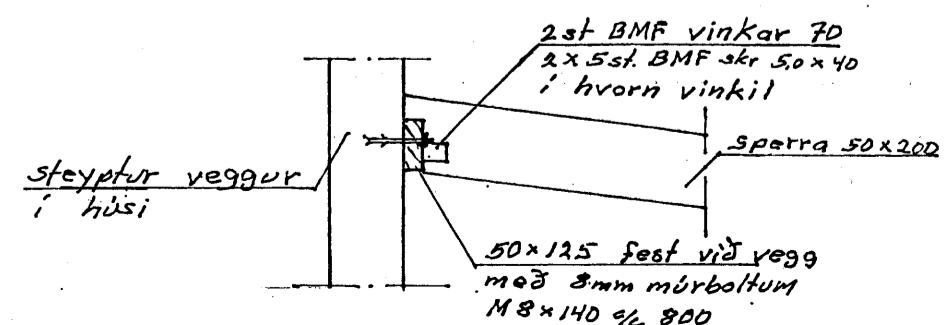
SNID D-D M=1: 20



SNID C-C M = 1: 20



SNID E-E M=1: 20



Byggingafrulltrúi Hafnar
Atvarelli þenn
22. Júlí 2005

Skýringar

Steinsteypa
Sementsmagn skal vera a.m.k. 300kg/m3 af steypu.
Vatnssementstala (v/s) skal vera minni en 0.55
Lofthald skal vera a.m.k. 5%
Alla steypu skal titra lítilega í mótum.

Steypustyrktarstál
Steypustyrktarstál merkt K á uppdrætti er kambstál KS40
K10c/c 250 tákna 10mm kambstál á hverja 250mm
#K10c/c 250 tákna 10mm kambstál krosslagt með 250mm millibili í hvora átt.

Fyllingarefni undir gólf.
Fyllingarefni undir gólf skal vera grús, sem er þjöppuð í hæfilegum lögum 300-500mm..
Gæta skal þess að bleyta grúsina vel þegar hún er þjöppuð.

VÖLUSTEINN Magnús Jónsson Byggingatæknifræðingur
Teiknistofa Kt. 290141-2069 GSM 892 1241

Verk	Álfaskeið 1	VERK NR.	
Hönnuður	Magnús Jónsson	TEIKN NR.	2.01
Ásah		MKV	1:50 1:20
Hluti	Bilageymsla Grunnmynd og snið	DAGS.	30-06-05