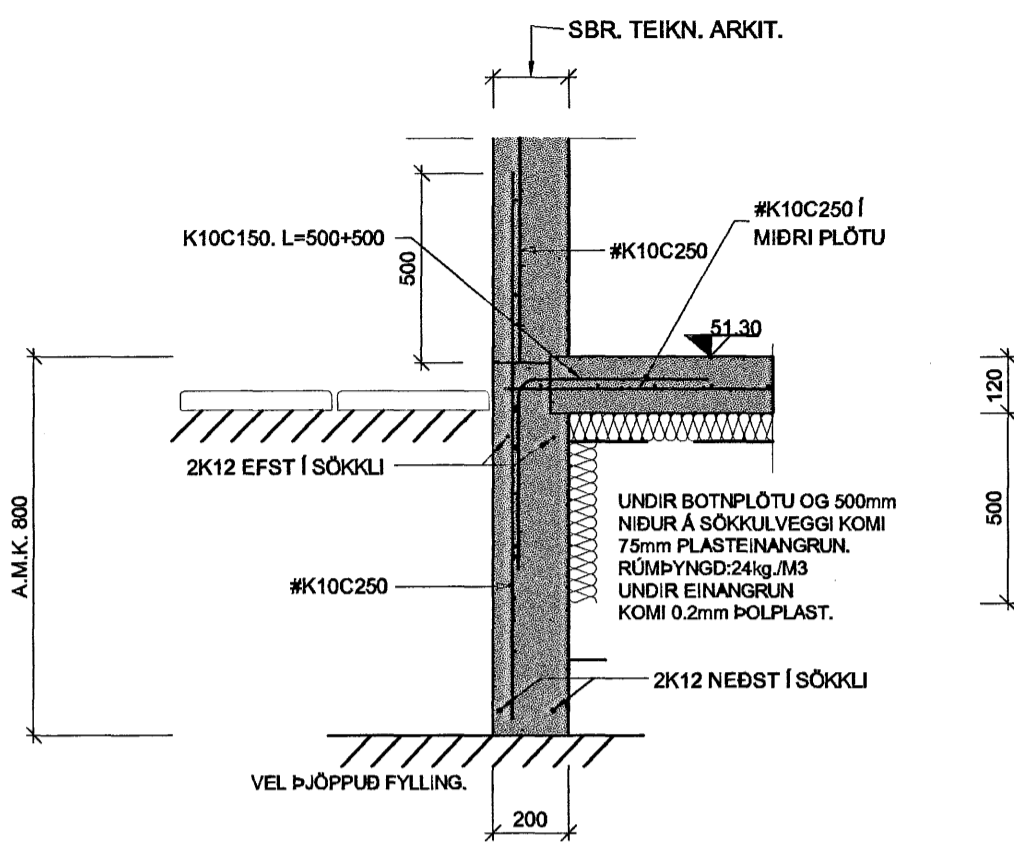
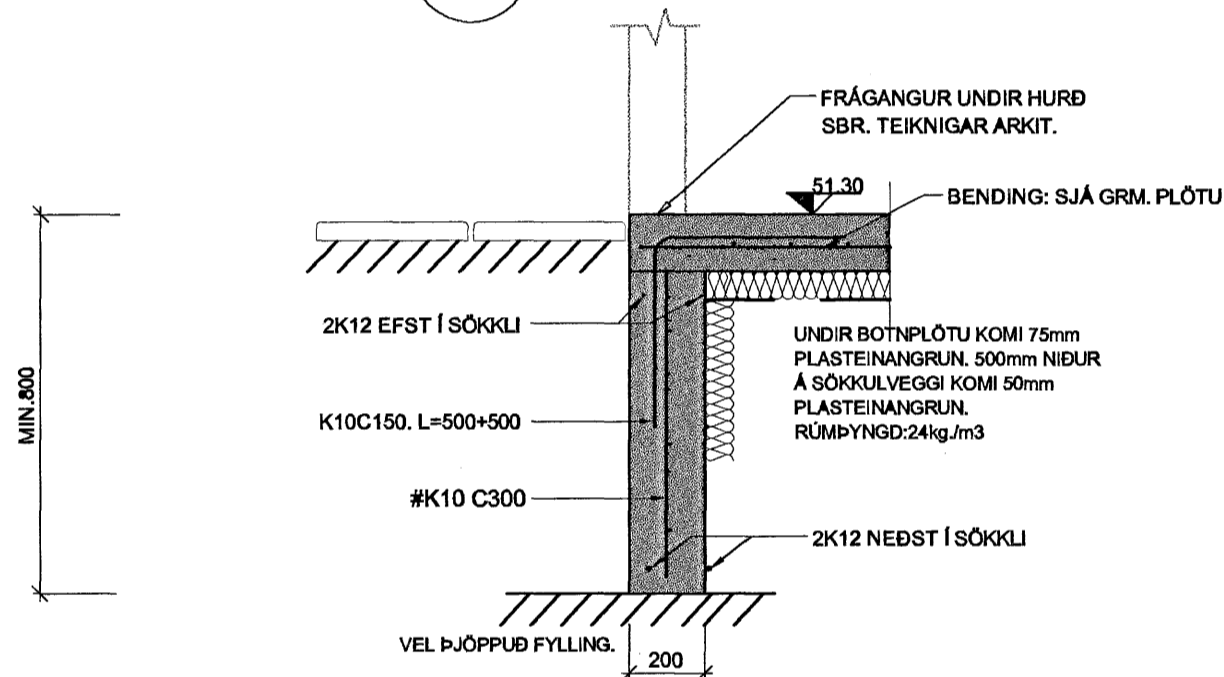


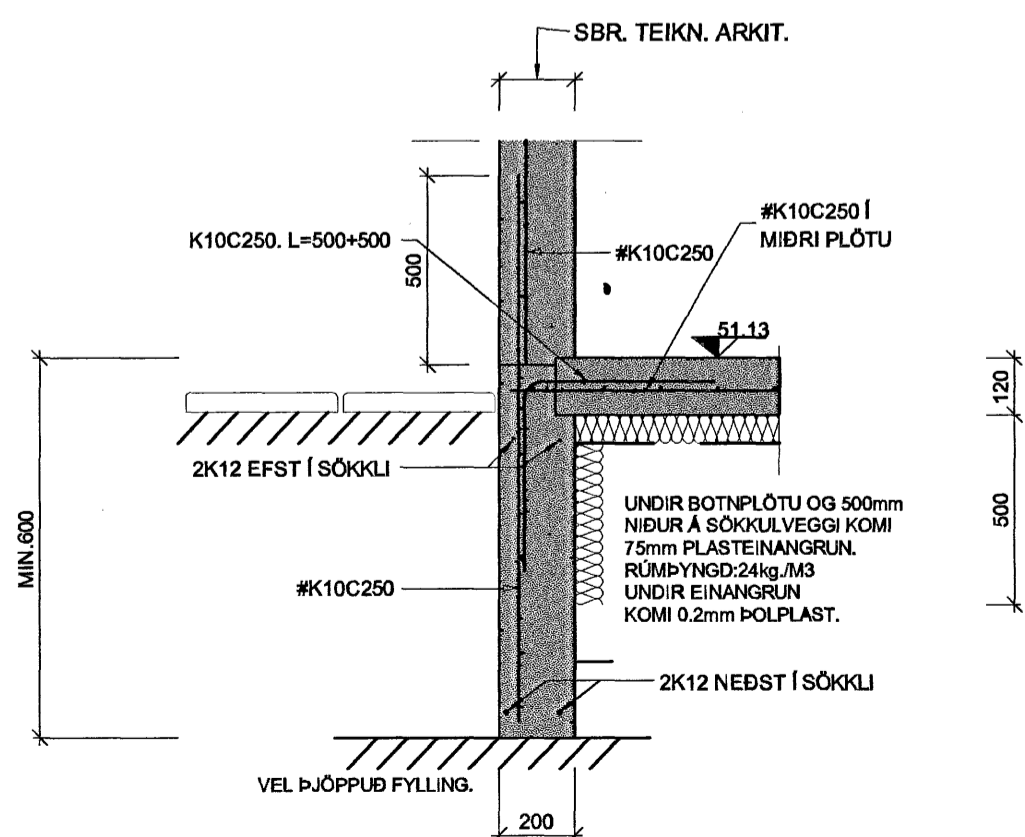
A Snið
2-0.1 1:20



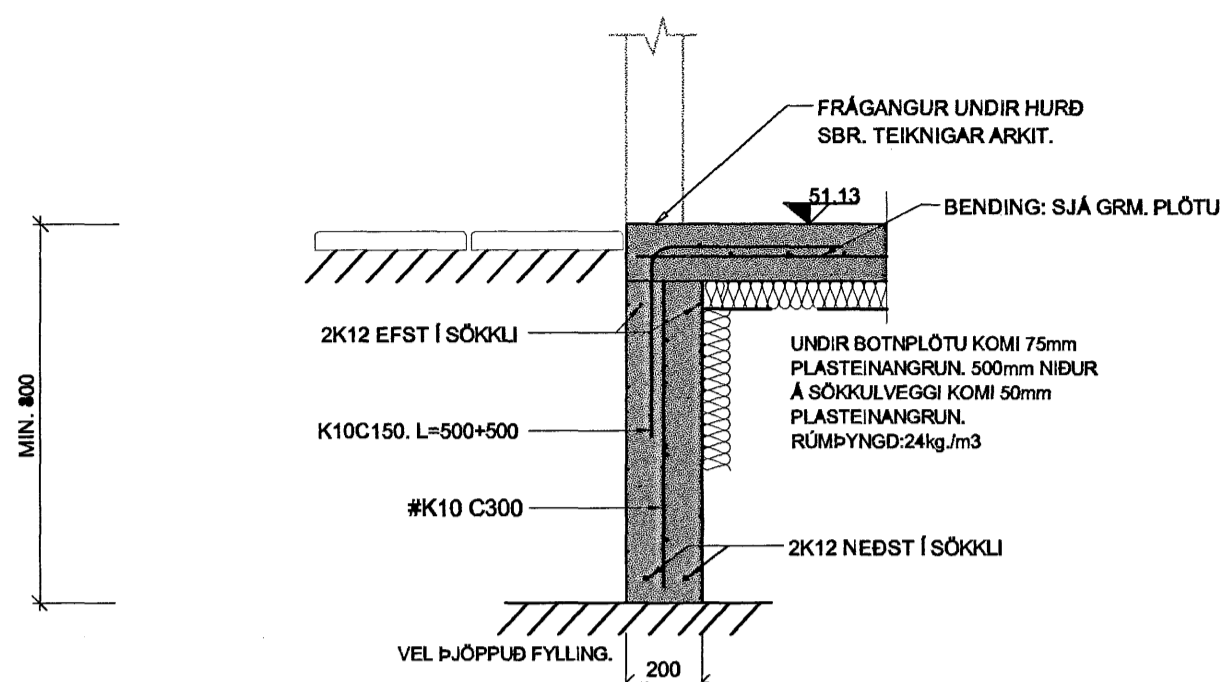
B Snið
1:20



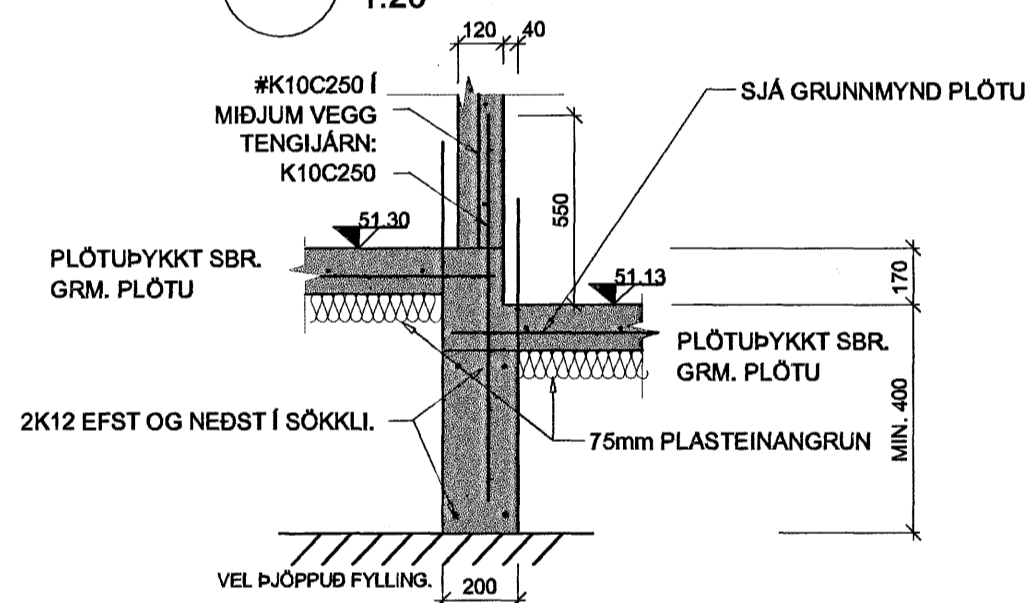
C Snið
2-0.1 1:20



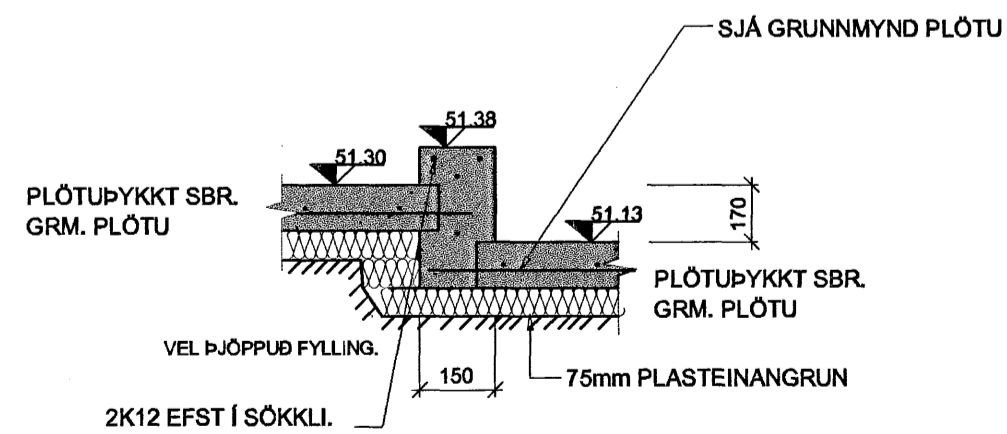
D Snið
1:20



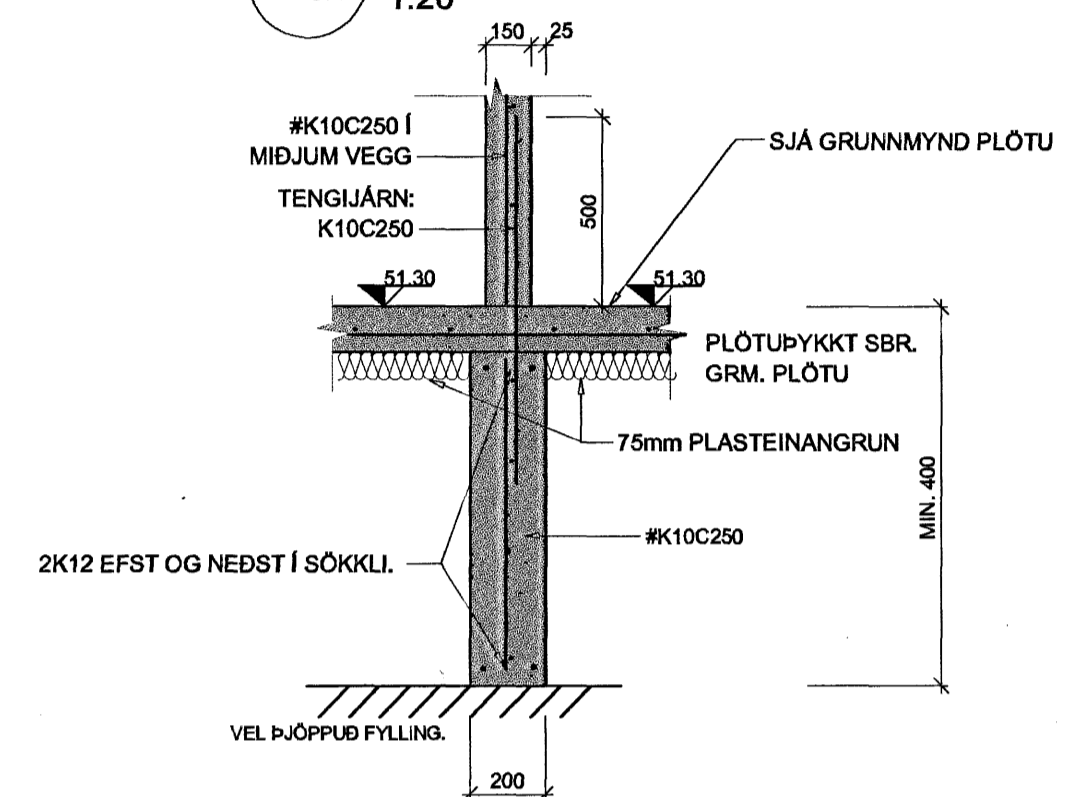
E Snið
2-0.1 1:20



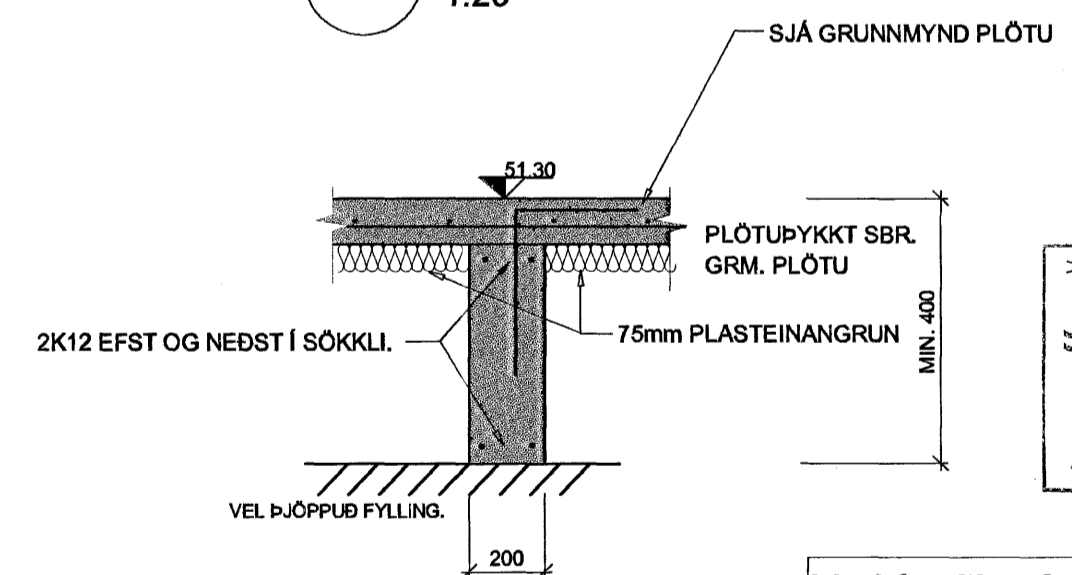
F Snið
2-0.1 1:20



G Snið
2-0.1 1:20



H Snið
1:20



Byggingafultrúi Hafnarfjarðar
Afgreitt bann
23 SEPT. 2005

Verkfræðistofa Hauks Ásgeirssonar e.h.f.
Lindasmári 12, 200 Kópavogur
Sími 564-4337 Farsími 897-8132
e-mail: haukurasg@simnet.is
Kennitala: 560600-3050

Hannað H.Á. Teiknað A.U. Samþykkt: *Eiríkur Elfs* Kennitala 301255-4629

KAPLASKEIÐ 18
HAFNARFJÖRÐUR
BURÐARVIRKI
SÖKKULSNIÐ

Mkv. 1:20	Teikn. nr. 2-0.2	Verk nr. 102
Aritun aðalhönnuðar: <i>Leifur Elfs</i>	Útgáfa Dags. A JÚL 05	Skráningar nr.: 602