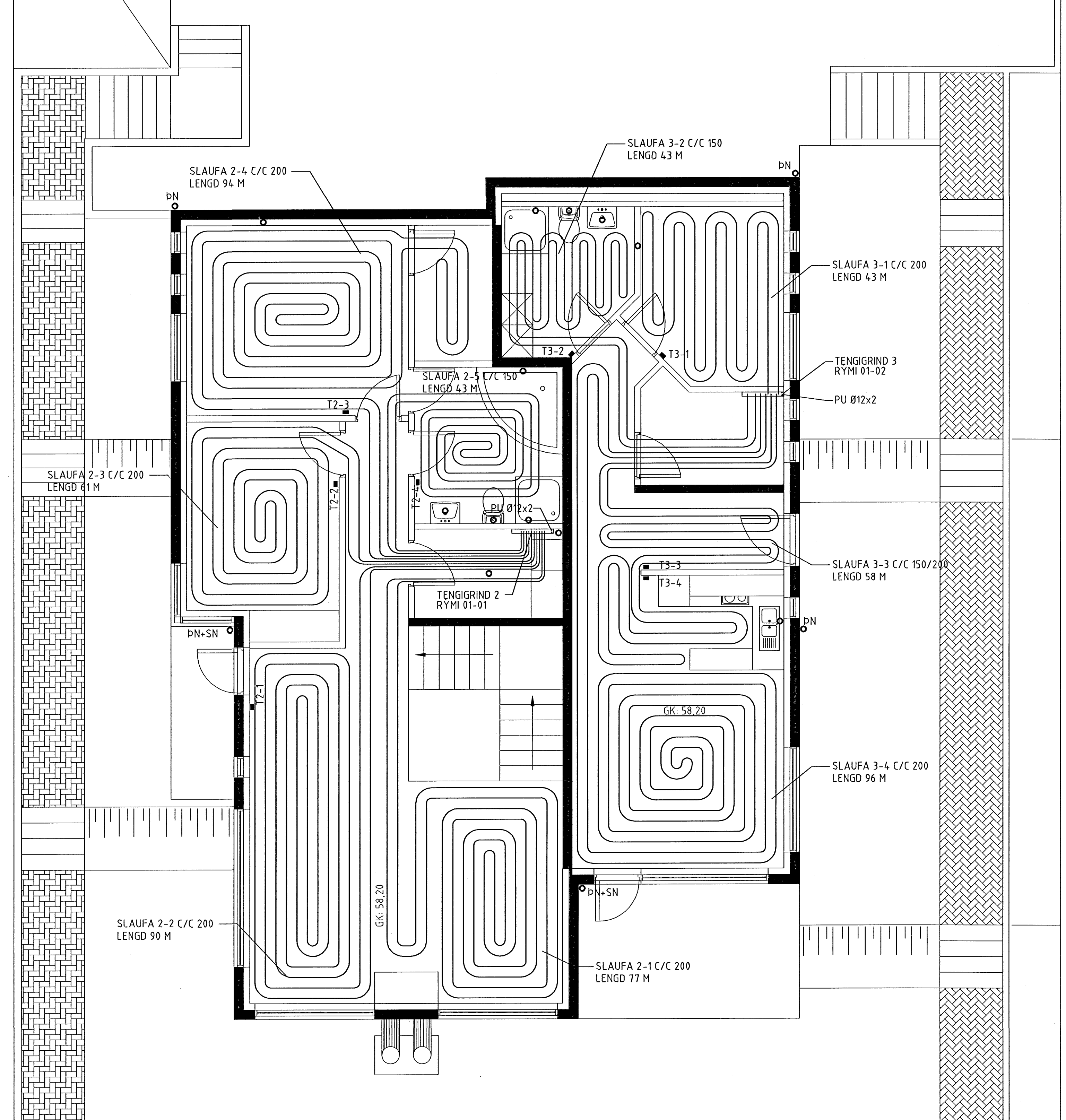
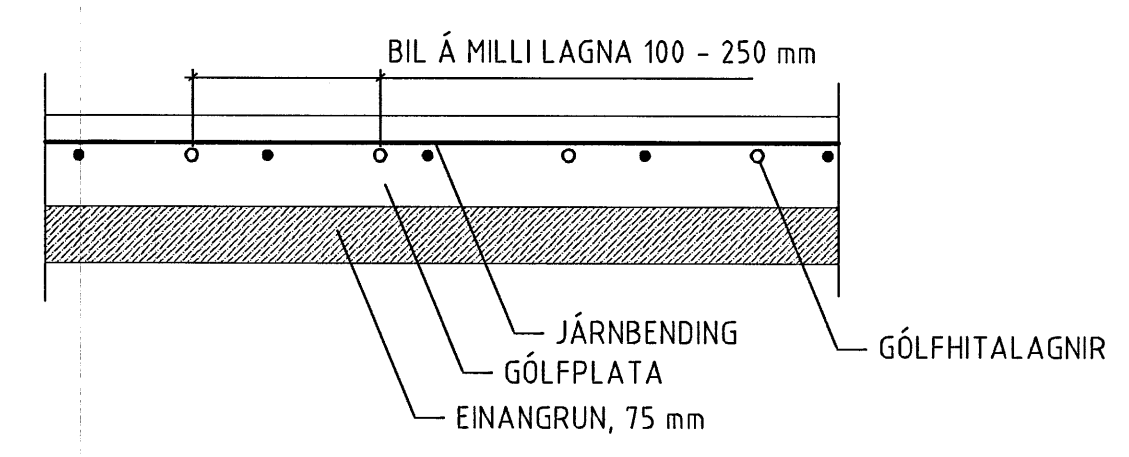


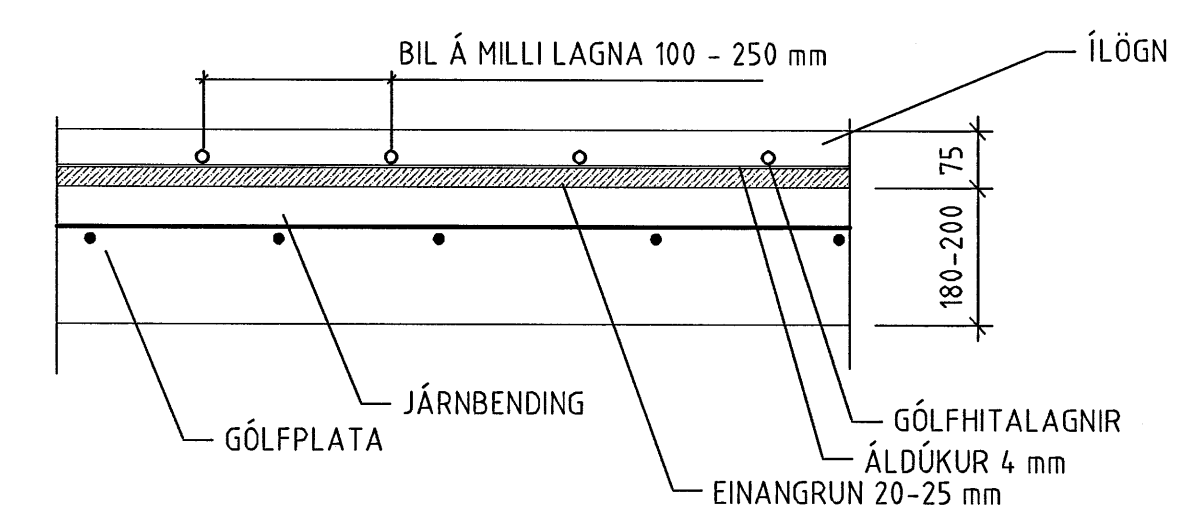
GRUNNMYND 1. HÆÐ, MKV. 1:50
GÓLFHITI



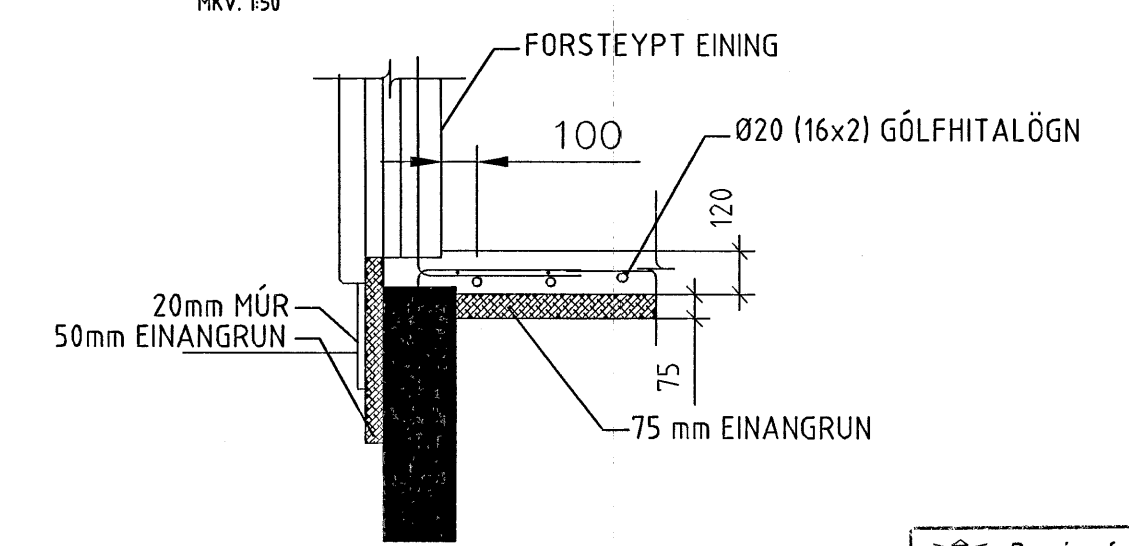
SNID Í GÓLFHITALÖGN 1. HÆÐ, MKV. 1:10



SNID Í GÓLFHITALÖGN 1. HÆÐ, MKV. 1:10



SNID Í GÓLFHITALÖGN VÍÐ ÚTVEGG
MKV. 150



Byggingefulltrúi Hafnarfjarðar
Algreitt barn
01 NOV. 2005

ALMENNAR SKÝRINGAR, SJÁ TEIKNINGU 0519-301

NR	DAGS	BREYTING	SAMP

LAGNA- OG VÉLAHÖNNUN EHF.
HÁALEITISBRAUT 103, 108 R
Sími: 599 0618
NETFANG: hofur.gunnarsson@alinet.is
ÞÓR GUÐNÁSSON B.Sc. M.E.
873 86 44 229

KLUKKUBERG 32 HAFNARFJÖRDUR

HITAKERFI
GRUNNMYND 1. HÆÐ
SNID

MKV	TEIKN	DAGS ÚTG	TEIKN NÚMÉR
1:10, 1:50	DAG	05.09.30	0519-303
ÁRITUN HOUDUR	KT	270760-4229	SAMPYKKT
HOUDUR BREYTINGAR	DAGS BREYTINGAR	BREYTING NR	