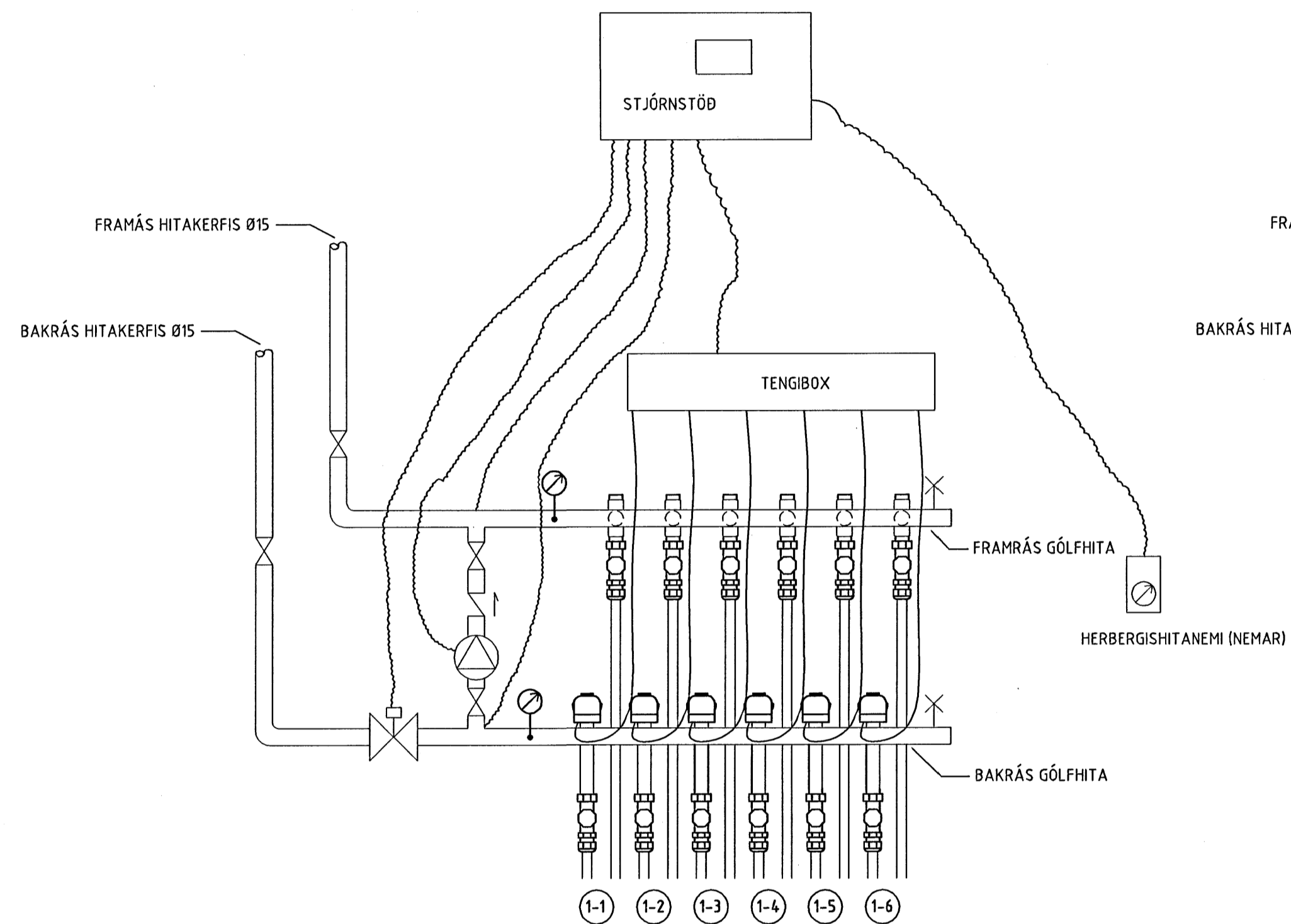
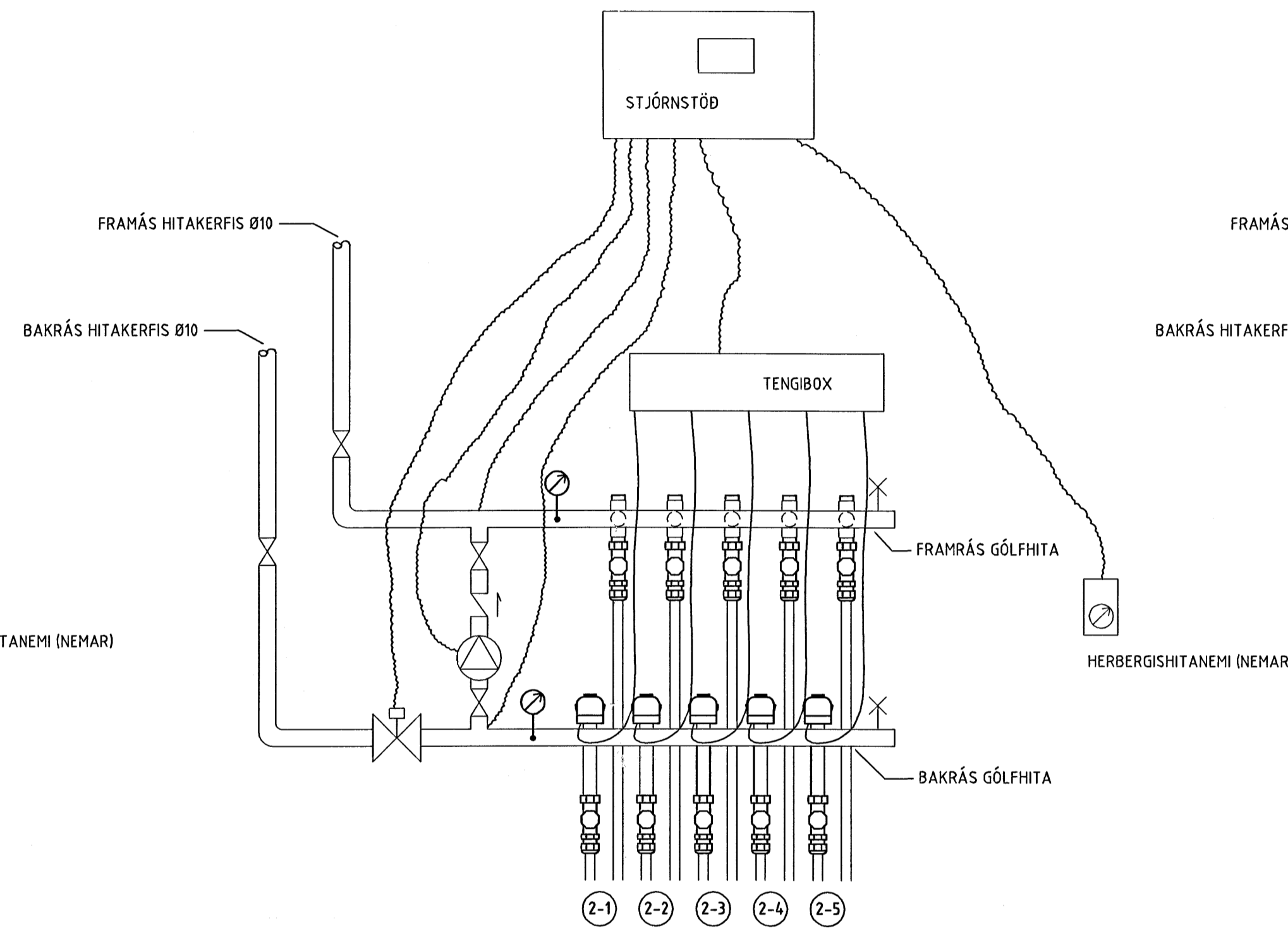


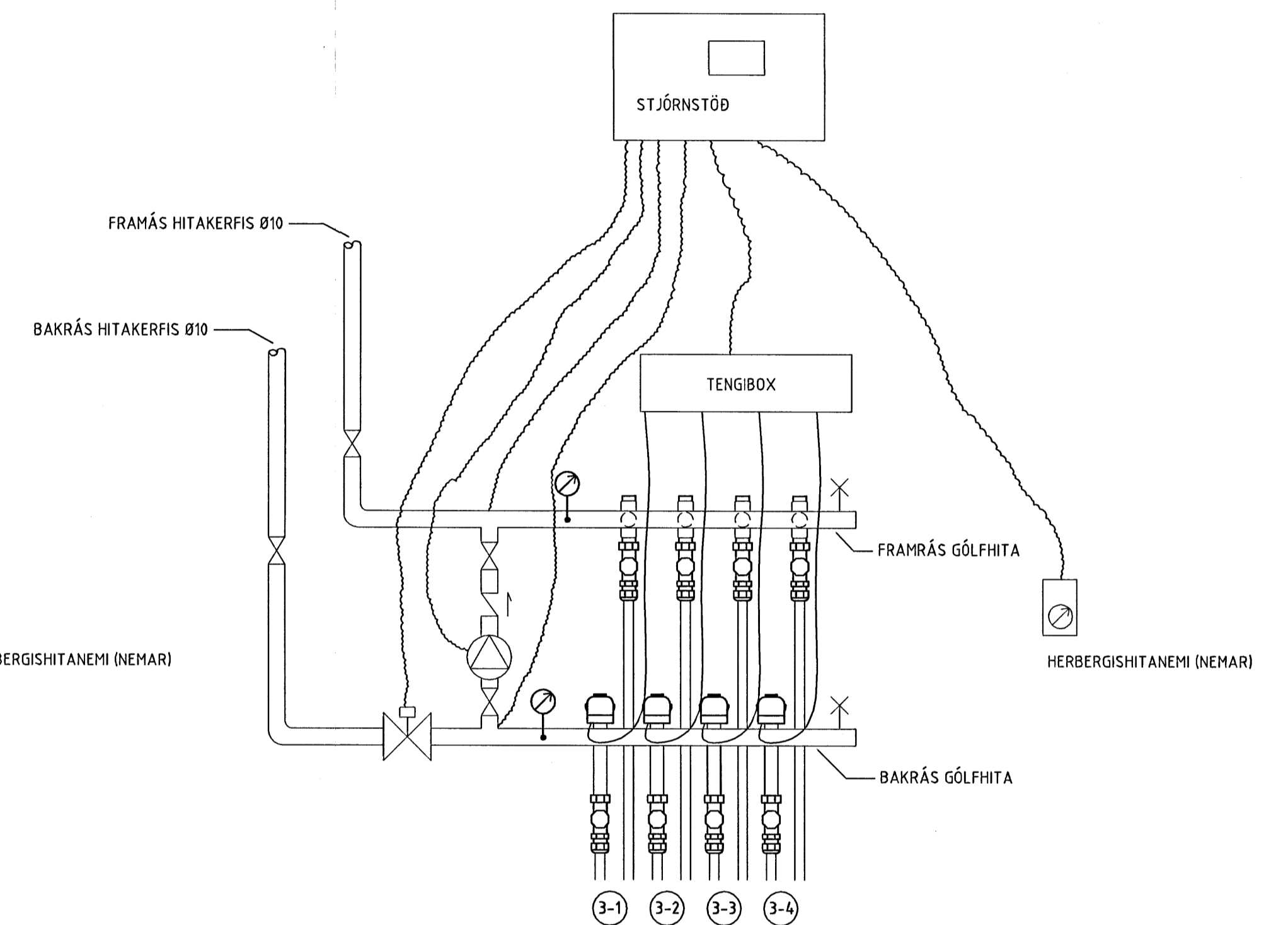
TENGIGRIND 1 FYRIR GÓLFHITA (Rými 01-01)



TENGIGRIND 2 FYRIR GÓLFHITA (Rými 01-01)



TENGIGRIND 3 FYRIR GÓLFHITA (Rými 01-02)



TEIKNITÁKN OG MERKINGAR

- |                   |  |
|-------------------|--|
| ☒ LOKI            | ⊗ DÆLA. GRUNDFOS UPS 25-40                       |
| ☒ HEMILL          | ⊗ PRÝSTIJAFNARI, KVS = 1,6 M³/KLST, q = 0,09 L/S |
| ☒ EINSTREYMISLOKI | ⊗ PRÝSTIJAFNARI, KVS = 1,6 M³/KLST, q = 0,02 L/S |
| ☒ SÍA             | ⊗ SLAUFULOKI                                     |
| ☒ ÖRYGGISLOKI     |  |
| ☒ MÆLIR           |  |
| ○ STILLITÉ        |  |
| ✕ LOFTTÆMING      |  |
| └ TÆMINGARKRANI   |  |
| ○ HITAMÆLIR       |  |
| ○ DRÝSTIMÆLIR     |  |

Byggingafultrúi Hafnarfjarðar  
Algreitt þann  
0-1 NOV. 2005

ALMENNAR SKÝRINGAR SJÁ TEIKNINGU NR. 0519-301

NR	DAGS	BREYTING	SAMP

**LAGNA- OG VÉLAHÖNNUN**  
HÁALEITISBRAUT 103, 108 R  
Sími 899 0618  
NEFANG: thór.gunnarsson@simnet.is  
PÓSTGÆTTI: 101  
PÓSTNÚMUR: 2329

**KLUKKUBERG 32** HAFNARFJÖRDUR

HITA- OG ÞRIFAKERFI  
SKÝRINGAR  
TENGIGRINDUR GÓLFHITA

MKV EKKI KVARDI	TEKN PAG 05.09.30	DAGS ÚTG 05.09.30	TEKN NÚMUR 0519-302
ASÍÐNÁHÖNNUN ÞÓR GUÐNARSSON	KT 290760-4229	SAMPYKKT	
HÖNDUR BRYTINGAR	DAGS BREYTINGAR	BREYTING NR	