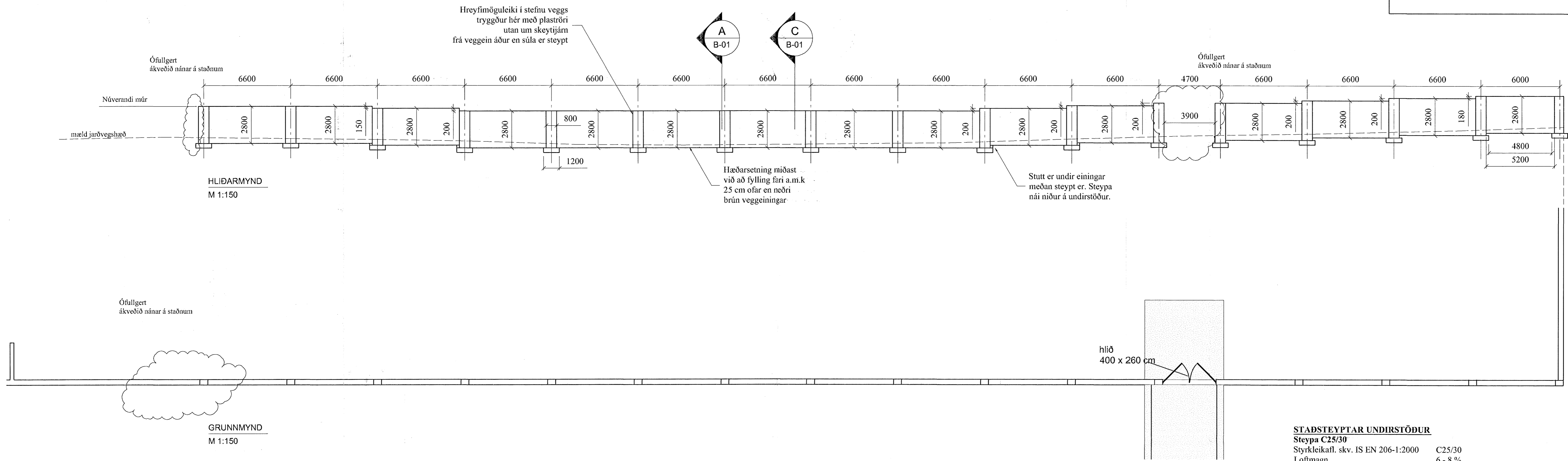


PV.MÁL	SKEYTIL.	BYGGINGARHLUTI	BROTÞ.FL.	ST.HULA
K8	400 mm	Undirstöður móti fyllingu	C25/30	40 mm
K10	500 mm	Forsteyptar veggeiningar	C30/37	35 mm
K12	600 mm	Staðsteyptar súlur	C30/37	35 mm
K16	800 mm			
K20	1000 mm			



**STADSTEYPTAR UNDIRSTÖÐUR**  
**Steypa C25/30**  
 Styrkleikaf. skv. IS 206-1:2000 C25/30  
 Loftmagn 6 - 8 %  
 (mælt rétt fyrir niðurlögn og eftir dælingu ef dælt er)

Vatns/sementshlutfall undir 0,50  
 Lágmarks sementsmagn: 300 kg/m<sup>3</sup>.  
 Hámarksornastærð 32 mm.  
 Sigmálsflokkur S4 (150 - 210 mm sbr. EN 206-1:2000)

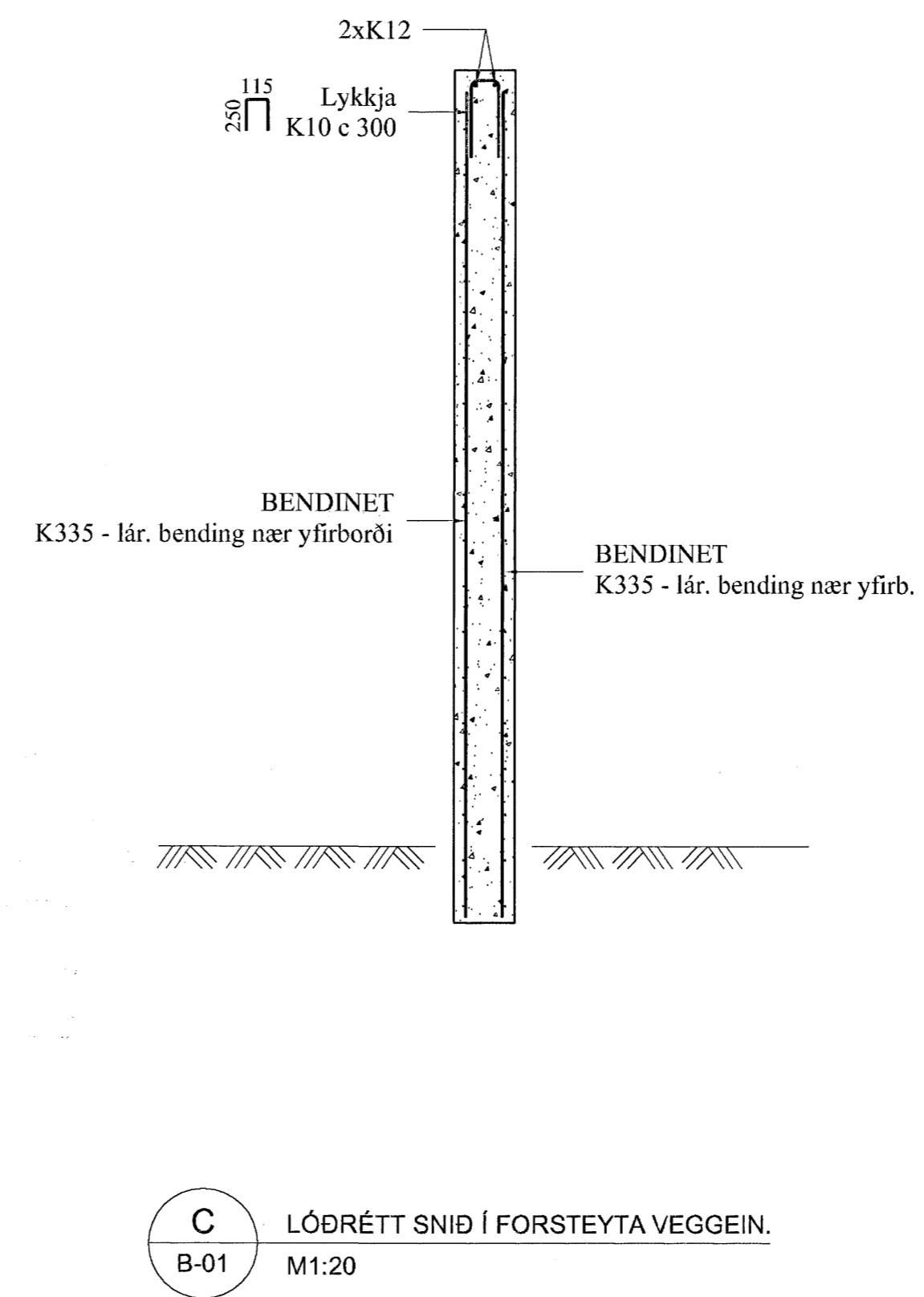
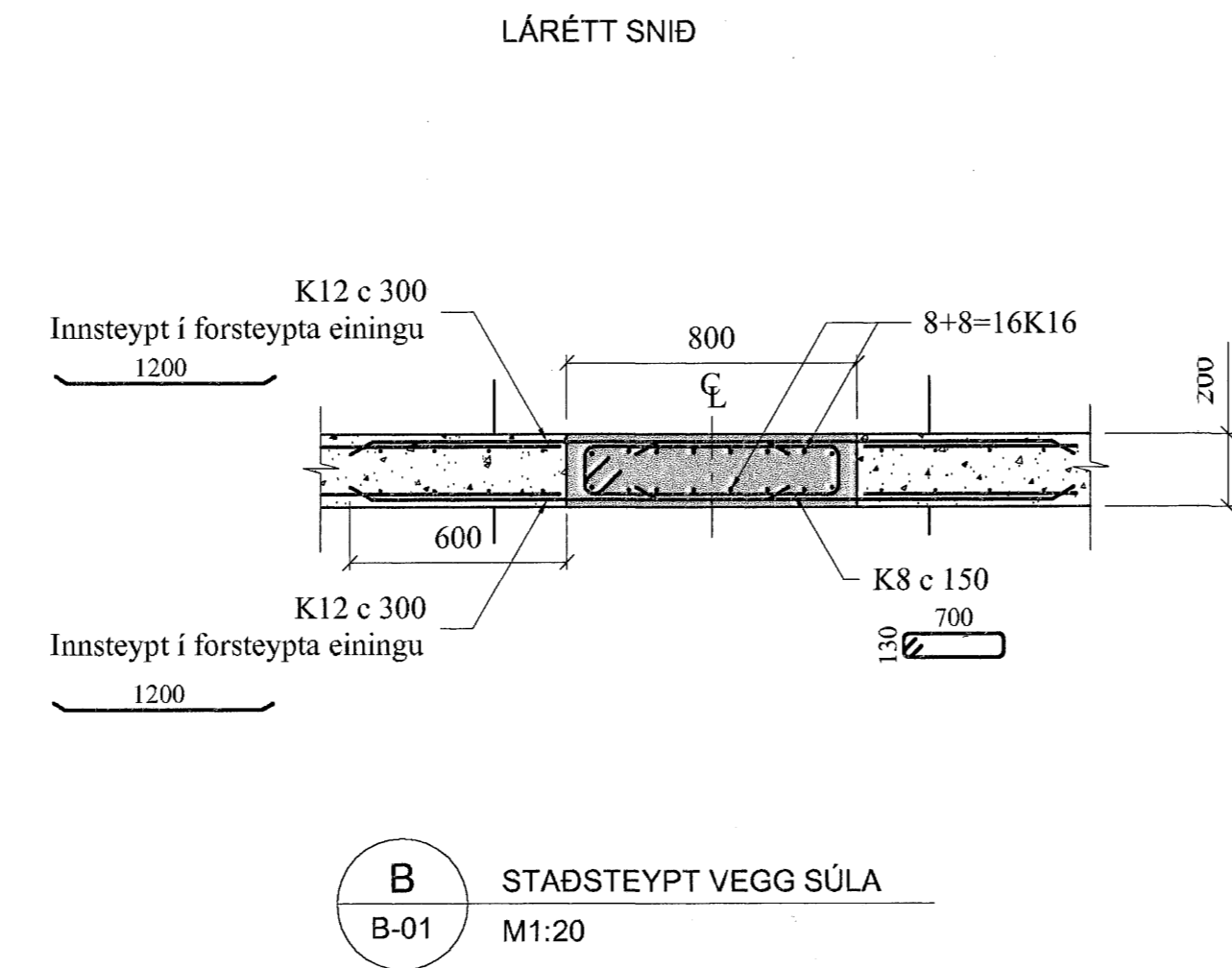
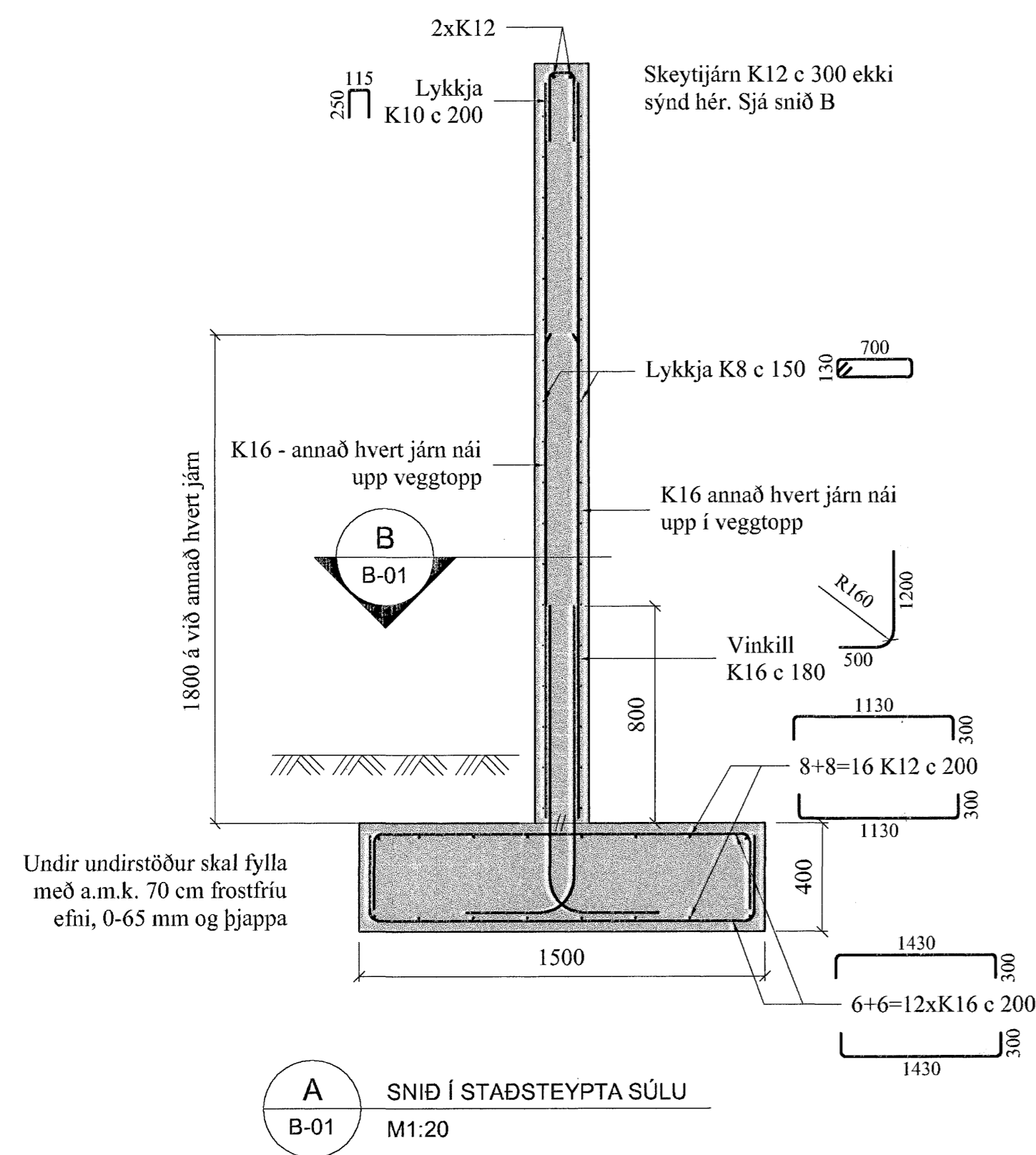
**FORSTEYPTAR EININGAR og STADSTEYPTAR VEGGSÚLUR**  
**C30/37**  
 Styrkleikaf. skv. EN 206-1:2000 C30/37  
 Loftmagn: 6 - 9 %  
 (mælt rétt fyrir niðurlögn og eftir dælingu ef dælt er)

Vatns/sementshlutfall: undir 0,45.  
 Lágmarks sementsmagn: 350 kg/m<sup>3</sup>.  
 Hámarks sementsmagn: 400 kg/m<sup>3</sup>.  
 Hámarksornastærð: 19 mm.  
 Sigmálsflokkur: S4 (160 - 210 mm sbr. EN 206-1:2000)  
 Flögnun < 0,5 kg/m<sup>2</sup> eftir 28 umf. og < 1,0 kg/m<sup>2</sup> eftir 56 umf. (skv. SSI37244/3 % NaCl)

Fjarlægðarstuðull < 0,20 mm (skv. ASTM C457)  
 Virkt yfirborð: >25 mm<sup>2</sup>/mm<sup>3</sup> (skv. ASTM C457)

Byggingafrúlltrúi Hafnarfjarðar  
 Afgreitt þann  
 04. NOV. 2005

**BENDISTÁL**  
 Bendistál skal vera af gerðinni B500C með einkennadi flotmörk 500 MPa skv. NS3576 eða sambærilegt



UTG. BREYTING VARDAR:	DAGS:	YFIREI. SIGN.
SAMÞYKKT:	Jón S. Möller kt. 071156-3039	<i>Jón S. Möller</i>
VERKKAUFI:	Karmel	
VERK:	Klausturmúr SV hlið	
TEKN. KB	HANNAÐ KB	
YFIRFARID JF	KVAREID KVAREID	
DAGS. 12.10.05	1:150	
VERK NR. -	TEKNNR. -	B-01

**ÍSTAK** VERKFRÆÐINGAR  
 VERKTAKAR  
 Sími: 530 27 00, Fax 530 27 24 - Engjateigji 7 - 105 Reykjavík