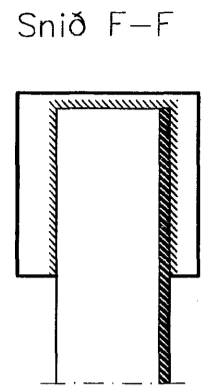
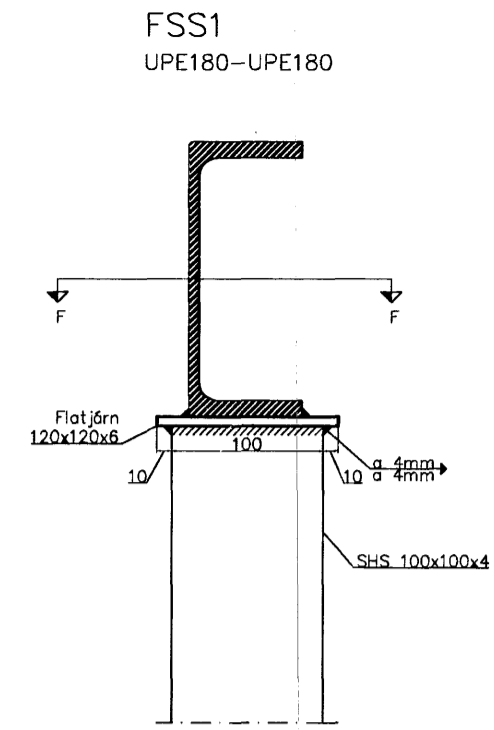
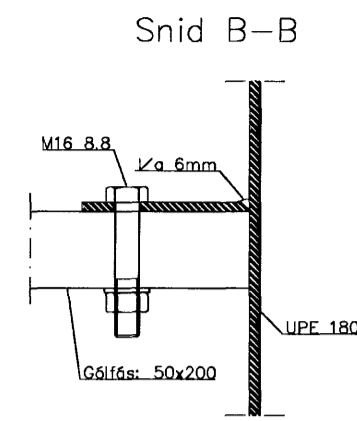
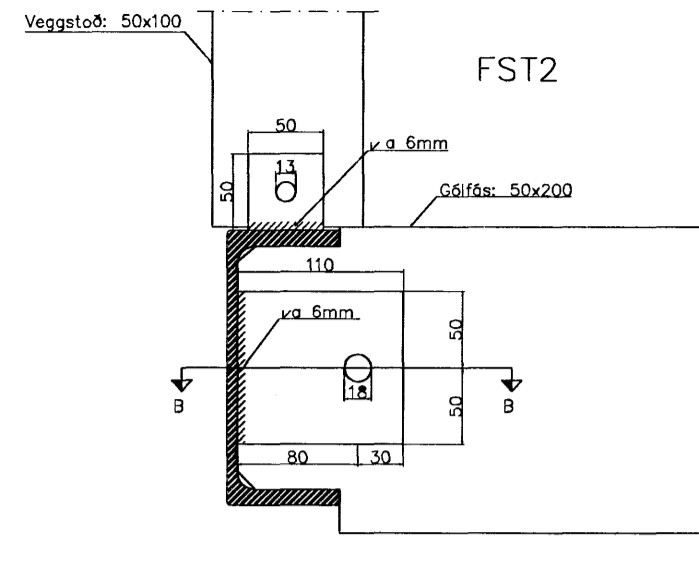
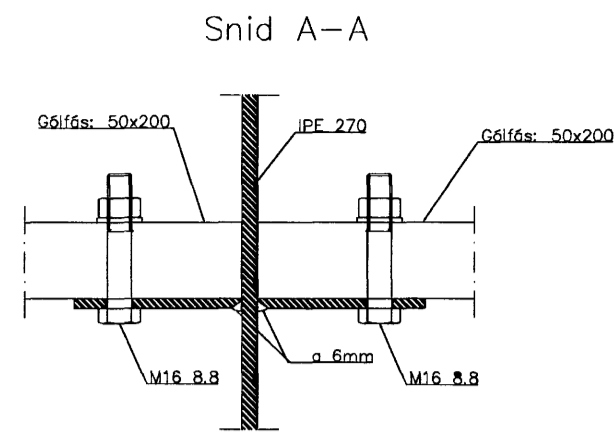
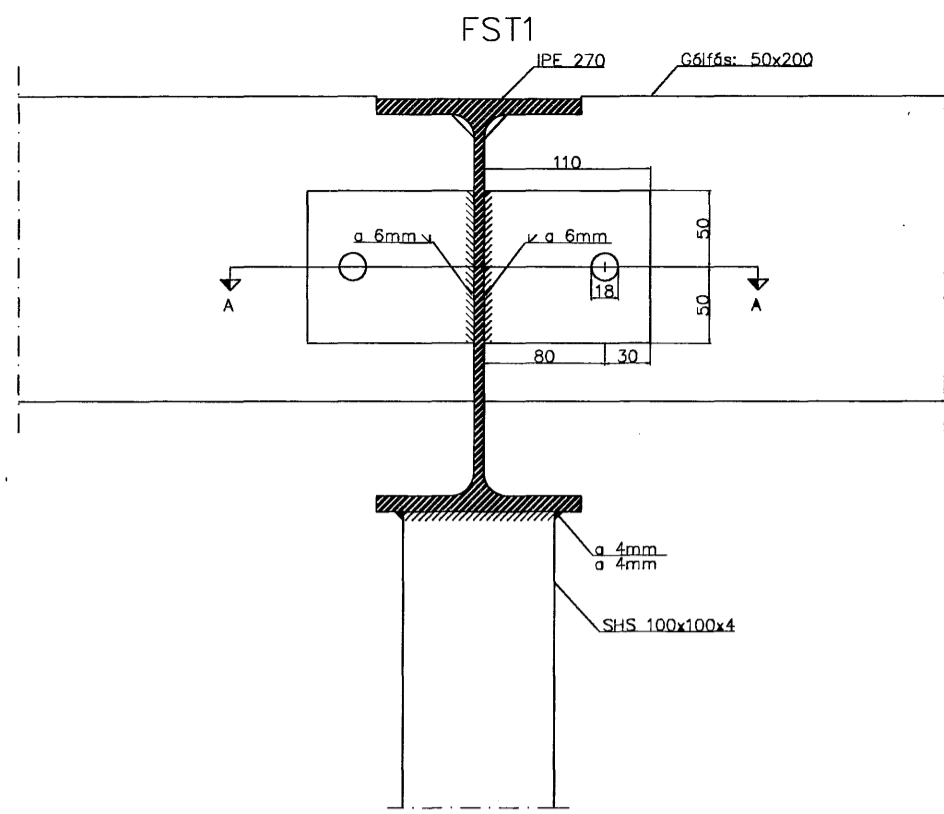
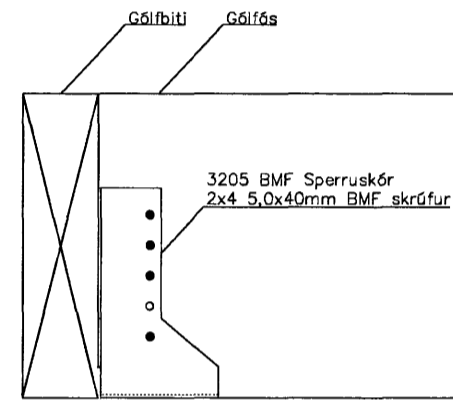
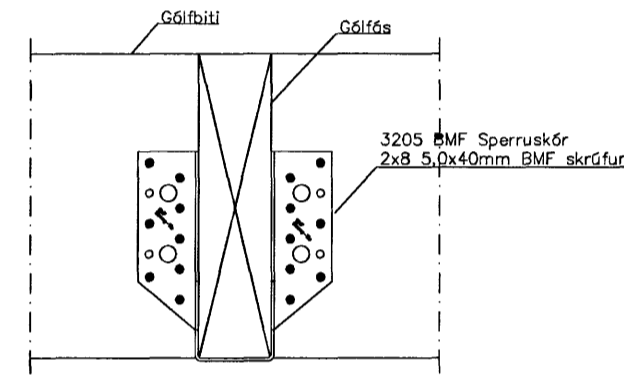


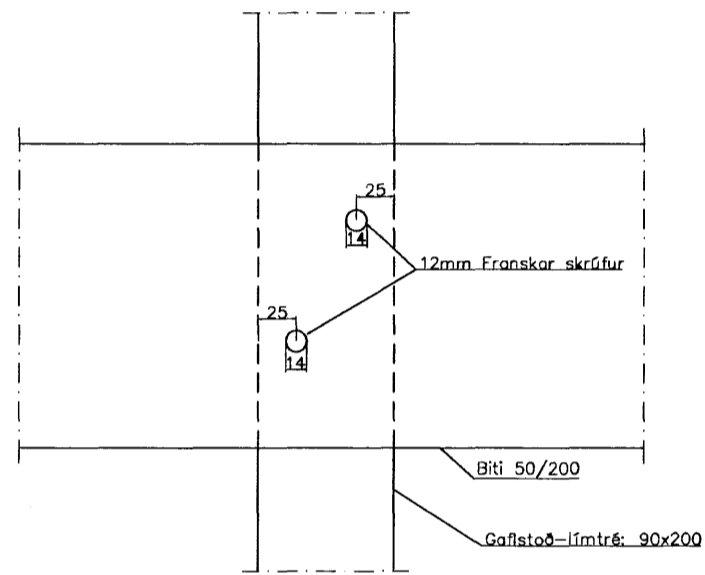
S:\VERK\2006\06-149\02-Hörmun\6-Teikningar\6.4-Vfnuteikningar\Millioft-061030-RevA : 02.11.2006 . 05:42



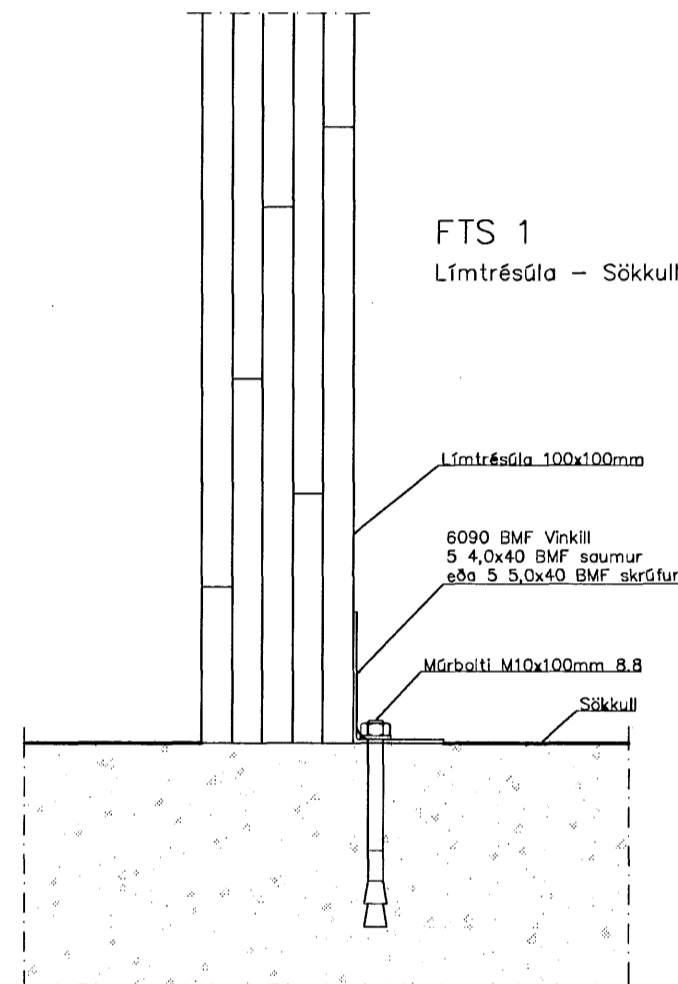
FTT1  
Biti 50/200 - Gálfs 50/200



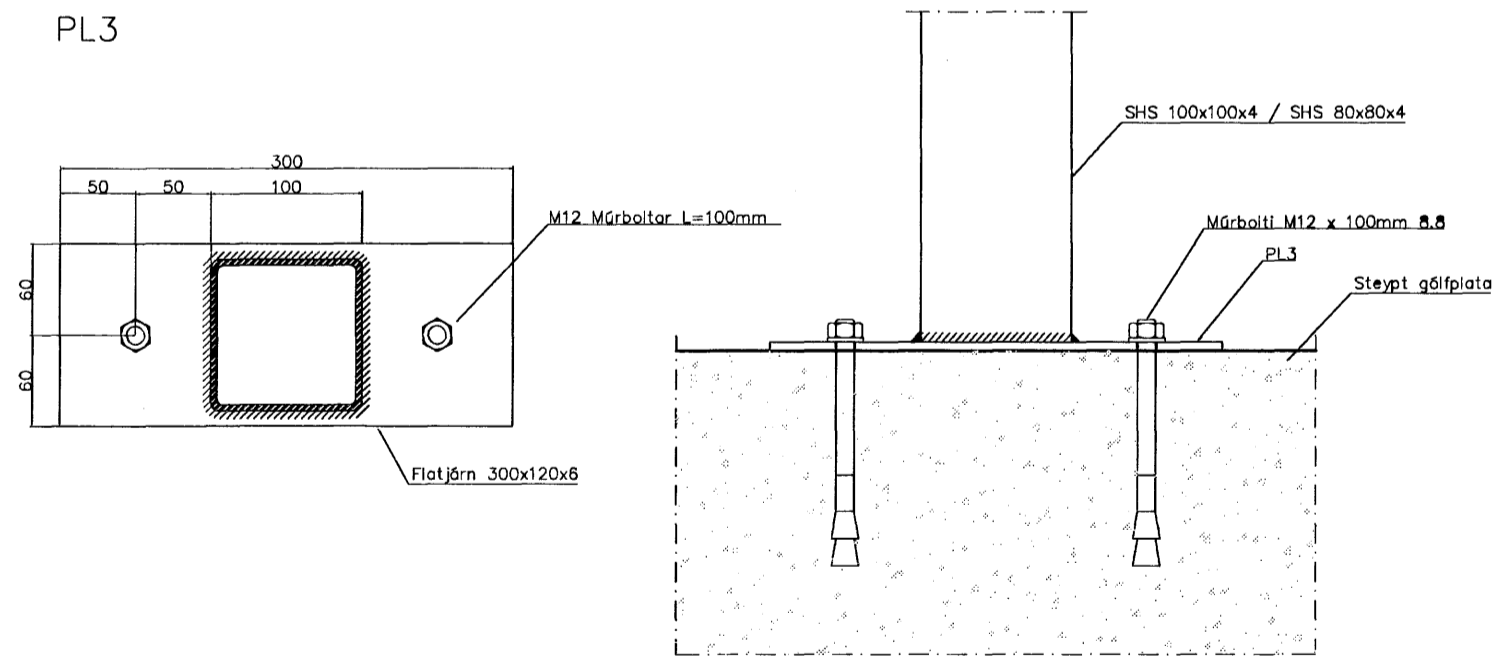
FTT2  
Biti 50/200 - Gálfs 50/200



FTS 1  
Límtrésúla - Sökkull



PL3



Sampykkt þann  
08 NOV. 2006

Byggingafulltrúinn í Hafnarfröi  
F.h. Sigurbjartur Halldórsson

0 0.1 0.2 0.3 0.4 0.5  
1:5

*Sigurbjartur Halldórsson*  
Aritun samræmingarhönnuðar

Athuga skal öll mál á staðnum

Nr.	Dags.	Breyting.	Af.
<p><b>FJÖLHÖNNUN</b> ehf. Stórhöfða 27, 110 Reykjavík Sími: 5250300 Fax: 5250309 Netfang: fjolhonnun@fjolhonnun.is</p>			
Gjótuhraun 6, Hfj			Nr: 03
Burðarþol Festingar			Kvarðar 1:5
Reikn. ÁKS	Teikn. ÁKS	Nr. 06-149	Dags. 12.10.06
Samb.	Kennitala: 2105673059		